

ACCESSOIRES POUR CAISSONS POUR CAMÉRA

REVISION 1205

TOIT PARE-SOLEIL

Protection contre les rayons solaires et diminution de la température à l'intérieur du caisson

Réduction de la température intérieure du caisson

Pour toutes les installations extérieures

CHAUFFAGE

Élément chauffant PTC de 20W ou 40W et d'un thermostat (Ton $\leq 15^{\circ}\text{C}$; Toff $\geq 22^{\circ}\text{C}$)

Disponibles en basse tension 12Vdc/24Vac -20W ou secteur 115/230Vac -40W

CIRCUIT D'ALIMENTATION POUR CAMÉRA

Installable dans le caisson

Disponible en versions avec entrée 115/230Vac et sortie 24Vac ou 12Vdc

VENTILATEUR AVEC FILTRE À AIR

Avec ventilateur et thermostat (mise en service $\geq 35^{\circ}\text{C}$; mise hors service Toff $\leq 20^{\circ}\text{C}$) et filtre

Disponible en 12Vdc, 24Vac et 230Vac

Compatible avec les caissons HEP, HEK, HEB

VENTILATEUR POUR ASSISTANCE AU CHAUFFAGE

Circulation forcée de l'air

Température homogène à l'intérieur du caisson

Pour les caissons de la série VERSO, VERSO COMPACT et HOV

OHG55- BOÎTIER DE RACCORDEMENT ÉTANCHE IP55

IP55

Pour le raccordement des câbles de l'installation ainsi que le logement de cartes auxiliaires

VIP6A- ESSUIE-GLACE POUR HEG

À installer directement sur le corps du caisson

Comprenant l'injecteur de lavage en provenance de la pompe

Disponible en 24Vac et 230Vac, 7W max

Pour les caissons de la série HEG

WAS - WASPT- RÉSERVOIR ET LAVE-GLACE DE 5/23L

Kit de lave-glace avec réservoir de 5l ou de 23l

Disponible avec une hauteur d'élévation de 5m, 11m ou 30m

Pompe disponible dans les versions 230Vac, 24Vac ou 120Vac (série WASPT-, prédisposée pour la carte pour le contrôle à distance DTWRX))

Dans la version avec remontée d'eau de 11m et 30m d'eau le manque de liquide est signalé dans le réservoir et donc l'arrêt de la pompe même



CHAUFFAGE



ALIMENTATION POUR CAMÉRA



VENTILATEUR



BOÎTE DE RACCORDEMENT ÉTANCHE



ESSUIE-GLACE POUR HEG

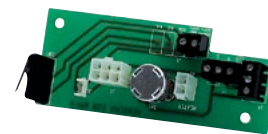


LAVE-GLACE ET RÉSERVOIR

UNITÉS DE POSITIONNEMENT	DTWRX- RÉCEPTEUR DE TÉLÉMÉTRIE POUR LE CONTRÔLE À DISTANCE DE L'ESSUIE-GLACE ET DE LA POMPE Contrôle à distance de l'essuie-glace et de la pompe liquide de la série WASPT dans les caisson stand-alone Communication RS485
SYSTÈMES ANTIDÉLAGRANTS	Commandé jusqu'à 1200m par le pupitre de contrôle
SYSTÈMES EN ACIER INOX	OHVTA1- CONTACT D'ALARME ANTI OUVERTURE SUR CARTE Avec vis et clé antivandalisme Compatible avec les caissons VERSO et HOV
	OWBIP- ANNEAUX D'ÉTANCHÉITÉ Pour le support avec passage des câbles à l'intérieur Compatible avec les supports WBOVA2 et WCM4A2 IP66/IP67
DÔMES DE PROTECTION	
CAISSONS ANTIVANDALISME	
PROJECTEURS IR	
TOURELLES ET TÉLÉMÉTRIES	
SUPPORTS POUR CAMÉRA	
SYSTÈMES VIDÉO NUMÉRIQUES	
PUPITRES DE CONTRÔLE	
COMMUTATION ET DISTRIBUTION VIDÉO	
TRANSMISSION VIDÉO	



CARTE POUR LE CONTRÔLE À DISTANCE DE L'ESSUIE/LAVE-GLACE



ALARME ANTI-OUVERTURE



ANNEAUX D'ÉTANCHÉITÉ

DONNÉES TECHNIQUES

TOIT PARE-SOLEIL

En profilé d'aluminium

Vernissage avec poudres époxy polyester, couleur RAL9002

En ABS, couleur RAL9002, modèles HOV, VERSO, VERSO COMPACT, HGV

CHAUFFAGE

IN 12Vdc/24Vac, consommation 20W max

IN 115/230Vac, consommation 40W max

CIRCUIT D'ALIMENTATION POUR CAMÉRA

Alimentation pour caméra:

IN 100-240Vac - OUT 12Vdc, 50/60Hz, 1A

IN 230Vac - OUT 12Vdc, 50/60Hz, 400mA

IN 230Vac - OUT 24Vac, 50/60Hz, 400mA

Alimentation dans boîtier étanche:

IN 100-240Vac - OUT 12Vdc, 50/60Hz, 1A

IN 230Vac - OUT 24Vac, 50/60Hz, 400mA

VENTILATEUR AVEC FILTRE À AIR

Ventilateur avec filtre air et thermostat, (Ton \geq 35°C; Toff \leq 20°C)

IN 12Vdc, consommation 4W max

IN 24Vac, consommation 4W max

IN 230Vac, consommation 4 W max, avec transformateur d'alimentation

Incompatible avec le support avec le passage intérieur des câbles.

VENTILATEUR POUR ASSISTANCE AU CHAUFFAGE

IN 12Vdc, consommation 4W max

IN 24Vac, consommation 4W max

IN 230Vac, consommation 4 W max, avec transformateur d'alimentation

OHGBB- BOÎTIER DE RACCORDEMENT ÉTANCHE IP55

4 presse-étoupes PG9

IP55

VIP6A- ESSUIE-GLACE POUR HEG

Corps en polypropylène renforcé

Balai en acier Inox / aluminium

Couleur RAL9002

IP66

Dimensions (WxHxL): 99x114x209mm (sans balai)

Connecteur 3+1 PINS

IN 230Vac, consommation 7W max

IN 24Vac, consommation 7W max

Température de fonctionnement: -20°C / + 50°C

WAS - WASPT- RÉSERVOIR ET LAVE-GLACE DE 5/23L

Lave-glace et réservoir de 5l, hauteur de remontée 5m

Réservoir en polyéthylène, cage en acier inox

Dimensions (WxHxL): 217x272x254mm (réservoir 5l)

Capacité du réservoir: 5l

Hauteur de remontée d'eau: max 5m

Longueur du tuyau: 5m

Alimentation: IN 230Vac/120Vac/24Vac

Consommation 18W max

Température de fonctionnement maximale: 60°C

Étanche: IP56

Lave-glace et réservoir de 23l, hauteur de remontée 5m

Réservoir en polyéthylène, cage en acier inox

Dimensions (WxHxL): 301x410x348mm (réservoir 5l)

Capacité du réservoir: 23l

Hauteur de remontée d'eau: max 5m

Longueur du tuyau: 5m

Alimentation: IN 230Vac/120Vac/24Vac

Consommation 18W max

Température de fonctionnement maximale: 60°C

Étanche: IP56

Lave-glace et réservoir de 23l, hauteur de remontée 11m

Réservoir en polyéthylène, cage en acier inox

Dimensions (WxHxL): 301x410x348mm

Capacité du réservoir: 23l

Hauteur de remontée d'eau: max 11m

Longueur du tuyau: 11m

Alimentation: IN 230Vac/120Vac/24Vac

Consommation 60W max

Température max d'exercice: 60°C

Étanche: IP56

Lave-glace et réservoir de 23l, hauteur de remontée 30m

Réservoir en polyéthylène, cage en acier inox

Dimensions WxHxL: 301x635x269mm

Capacité du réservoir: 23l

Hauteur de remontée d'eau: max 30m

Longueur du tube: 30m

Alimentation: IN 230Vac/120Vac

Consommation 450W max

Température max d'exercice: 60°C

Étanche: IP45

DTWRX- RÉCEPTEUR DE TÉLÉMÉTRIE POUR LE CONTRÔLE À DISTANCE DE L'ESSUIE-GLACE ET DE LA POMPE

2 Fonctions: WIPER, WASHER

32 adresses sélectionnables par Dip-switch

Entrée série RS485

LED indiquant l'état stand-by

Dimensions: 43x56x13mm

COMPATIBILITÉ ACCESSOIRES								
	PUNTO	HOV	HTV	VERSO	VERSO COMPACT	HGV		
UNITÉS DE POSITIONNEMENT	Double toit pare-soleil	OHOTS	OHOV532A000	OHOV532A000	OHPVS42A000	OHPVS36A000	-	
SYSTÈMES ANTIDÉLAGRANTS	Chauffage 20W, 12Vdc/24Vac	-	OHEH27	OHEH27	OHEH27	OHEH27	-	
	Chauffage 40W, 115/230Vac	-	OHEH26	OHEH26	OHEH26	OHEH26	-	
	Ventilateur avec filtre à air 12Vdc	-	-	-	-	-	-	
	Ventilateur avec filtre à air 24Vac	-	-	-	-	-	-	
	Ventilateur avec filtre à air 230Vac	-	-	-	OHPVCF3	-	-	
SYSTÈMES EN ACIER INOX	Alimentation intérieur 12Vdc OUT , 100÷240Vac IN, 1A max	OHOTPS1	OHOVPS1B	OHOVPS1B	OHEPS19B	OHEPS19B	-	
	Alimentation intérieur 12Vdc OUT, 230Vac IN 400mA max	-	-	-	-	-	-	
	Alimentation intérieure 24Vac OUT, 230Vac IN, 400mA max	OHOTPS2	OHOVPS2B	OHOVPS2B	OHEPS20	OHEPS20	-	
DÔMES DE PROTECTION	Boîte étanche	OHEGGB	OHEGGB	OHEGGB	OHEGGB	OHEGGB	OHEGGB	
	Alimentation 12Vdc OUT sur boîte de raccordement étanche, 100÷240Vac IN, 1A max	-	OHEGBPS1B	OHEGBPS1B	OHEGBPS1B	OHEGBPS1B	-	
	Alimentation 24Vac OUT sur boîte de raccordement étanche, 230Vac IN, 400mA max	-	OHEGBPS2B	OHEGBPS2B	OHEGBPS2B	OHEGBPS2B	-	
	Essuie glace 24Vac	-	• ¹	-	-	-	• ¹	
	Essuie glace 230Vac	-	• ¹	-	-	-	• ¹	
	Pompe avec réservoir, 24Vac	-	WASOV5L5M00 WASOV23L5M00 WASOV23L11M00	-	-	-	WASOV5L5M00 WASOV23L5M00 WASOV23L11M00	
	Pompe avec réservoir, 120Vac	-	WASOV5L5M00 WASOV23L5M00 WASOV23L11M00 WAS3V23L30M00	-	-	-	WASOV5L5M00 WASOV23L5M00 WASOV23L11M00 WAS3V23L30M00	
	Pompe avec réservoir, 230Vac	-	WASOV5L5M00 WASOV23L5M00 WASOV23L11M00 WAS3V23L30M00	-	-	-	WASOV5L5M00 WASOV23L5M00 WASOV23L11M00 WAS3V23L30M00	
	Pompe avec réservoir, 24Vac (avec DTWRX)	-	WASPTOV5L5M00 WASPTOV23L5M00 WASPTOV23L11M00	-	-	-	WASPTOV5L5M00 WASPTOV23L5M00 WASPTOV23L11M00	
	Pompe avec réservoir, 120Vac (uniquement avec DTWRX)	-	WASPTOV5L5M00 WASPTOV23L5M00 WASPTOV23L11M00 WASPT3V23L30M00	-	-	-	WASPTOV5L5M00 WASPTOV23L5M00 WASPTOV23L11M00 WASPT3V23L30M00	
CAISSONS ANTIVANDALISME	Pompe avec réservoir, 230Vac (avec DTWRX)	-	WASPTOV5L5M00 WASPTOV23L5M00 WASPTOV23L11M00 WASPT3V23L30M00	-	-	-	WASPTOV5L5M00 WASPTOV23L5M00 WASPTOV23L11M00 WASPT3V23L30M00	
	PROJECCTEURS IR	Contrôle essuie/Lave-glace	-	DTWRX	-	-	DTWRX	
		Ventilateur à cycle continu pour assistance chauffage, 12Vdc	-	OH0VV1	OH0VV1	OH0VV1	OH0VV1	-
		Ventilateur à cycle continu pour assistance chauffage, 24Vac	-	OH0VV2	OH0VV2	OHPVV2	OHPVV2	-
TOURBELLES ET TÉLÉMETRIES	Ventilateur à cycle continu pour assistance chauffage, 230Vac	-	OH0VV3	OH0VV3	OH0VV3	OH0VV3	-	
	Alarme anti-ouverture	-	OH0VTA1	OH0VTA1	OH0VTA1	-	-	
SUPPORTS POUR CAMÉRA	SYSTÈMES VIDEO NUMÉRIQUES							
PIPIRES DE CONTRÔLE								
COMMUNICATION ET DISTRIBUTION VIDEO								
TRANSMISSION VIDEO								

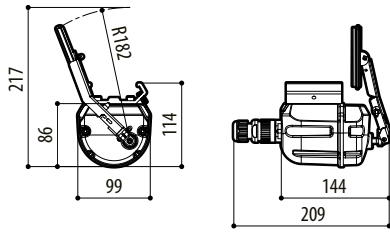
¹ Intégré

COMPATIBILITÉ ACCESSOIRES							
	HEG	HTG	HEB	HEA	HEK	HEM	HET
Double toit pare-soleil	OHEGS37A000 OHEGS47A000	OHEGS37A000 OHEGS47A000	OHEBS26A000 OHEBS32A000	OHEAS26A000 OHEAS30A000	OHEKS26A000 OHEKS30A000	OHEMS26A000 OHEMS30A000	-
Chauffage 20W, 12Vdc/24Vac	OHEH025B	OHEH025B	OHEH01B	OHEH01B	OHEH01B	OHEH01B	OHEH01B
Chauffage 40W, 115/230Vac	OHEH024B	OHEH024B	OHEH02B	OHEH02	OHEH02B	OHEH02B	OHEH02B
Ventilateur avec filtre à air 12Vdc	-	-	OHEBVF1	-	OHEKVF1E	-	-
Ventilateur avec filtre à air 24Vac	-	-	OHEBVF2	-	OHEKVF2E	-	-
Ventilateur avec filtre à air 230Vac	-	-	OHEBVF3	-	-	-	-
Alimentation intérieur 12Vdc OUT , 100→240Vac IN, 1A max	OHEPS19B	OHEPS19B	OHEPS01B	-	OHEPS10B	-	-
Alimentation intérieur 12Vdc OUT, 230Vac IN 400mA max	-	-	-	OHEPS05	-	OHEPS05	-
Alimentation intérieure 24Vac OUT, 230Vac IN, 400mA max	OHEPS20	OHEPS20	OHEPS02B	OHEPS06	OHEPS11B	OHEPS06	-
Boîte étanche	OHEGGB	OHEGGB	OHEGGB	OHEGGB	OHEGGB	OHEGGB	OHEGGB
Alimentation 12Vdc OUT sur boîte de raccordement étanche, 100→240Vac IN, 1A max	OHEGBPS1B	OHEGBPS1B	OHEGBPS1B	OHEGBPS1B	OHEGBPS1B	OHEGBPS1B	OHEGBPS1B
Alimentation 24Vac OUT sur boîte de raccordement étanche, 230Vac IN, 400mA max	OHEGBPS2B	OHEGBPS2B	OHEGBPS2B	OHEGBPS2B	OHEGBPS2B	OHEGBPS2B	OHEGBPS2B
Essuie glace 24Vac	VIP6A2	-	-	-	-	-	-
Essuie glace 230Vac	VIP6A1	-	-	-	-	-	-
Pompe avec réservoir, 24Vac	WASOV5L5M00 WASOV23L5M00 WASOV23L11M00	-	-	-	-	-	-
Pompe avec réservoir, 120Vac	WASOV5L5M00 WASOV23L5M00 WASOV23L11M00 WAS3V23L30M00	-	-	-	-	-	-
Pompe avec réservoir, 230Vac	WASOV5L5M00 WASOV23L5M00 WASOV23L11M00 WAS3V23L30M00	-	-	-	-	-	-
Pompe avec réservoir, 24Vac (avec DTWRX)	WASPTOV5L5M00 WASPTOV23L5M00 WASPTOV23L11M00	-	-	-	-	-	-
Pompe avec réservoir, 120Vac (uniquement avec DTWRX)	WASPTOV5L5M00 WASPTOV23L5M00 WASPTOV23L11M00 WASPT3V23L30M00	-	-	-	-	-	-
Pompe avec réservoir, 230Vac (avec DTWRX)	WASPTOV5L5M00 WASPTOV23L5M00 WASPTOV23L11M00 WASPT3V23L30M00	-	-	-	-	-	-
Contrôle essuie/Lave-glace	DTWRX	-	-	-	-	-	-
Ventilateur à cycle continu pour assistance chauffage, 12Vdc	-	-	-	-	-	-	-
Ventilateur à cycle continu pour assistance chauffage, 24Vac	-	-	-	-	-	-	-
-	-	-	-	-	-	-	Alarme anti-ouverture
-	-	-	-	-	-	-	-

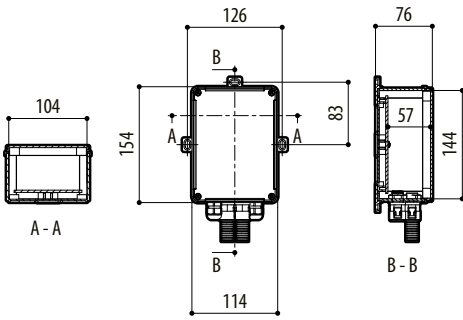
¹Intégré

UNITÉS DE POSITIONNEMENT	SYSTÈMES ANTIDÉLAGRANTS	SYSTÈMES ENCAIER INOX	DÔMES DE PROTECTION	CAISSONS ANTIVANDALISME	PROJECTEURS IR	TOURELLES ET TÉLÉMETRIES	SUPPORTS POUR CAMÉRA	SYSTÈMES VIDÉO NUMÉRIQUES	PIPIÈRES DE CONTRÔLE	COMMUNICATION ET DISTRIBUTION VIDÉO	TRANSMISSION VIDÉO
RÉFÉRENCES											
	OHEH26	Chauffage 115/230Vac pour les caissons HOV, HTV, VERSO, VERSO COMPACT									
	OHEH27	Chauffage 12Vdc/24Vac per custodie HOV, HTV, VERSO, VERSO COMPACT									
	OHEH24B	Chauffage 115/230Vac pour les caissons HEG, HTG, AVTPSK, AVTPSC									
	OHEH25B	Chauffage 12Vdc/24Vac pour les caissons HEG, HTG, AVTPSK, AVTPSC									
	OHEH01B	Chauffage 12Vdc/24Vac pour les caissons HEB, HEK, HEA									
	OHEH02B	Chauffage 115/230Vac pour les caissons HEB, HEK, HEA									
	OHEH05B	Chauffage 12Vdc/24Vac pour les caissons HEP et NXM									
	OHEH06B	Chauffage 115/230Vac pour les caissons HEP et NXM									
	OHOTPS1	Alimentation wide range pour caméra IN 100-240Vac - OUT 12Vdc, 15W, pour caisson PUNTO									
	OHOTPS2	Alimentation pour caméra IN 230Vac - OUT 24Vac, 10VA, pour caisson PUNTO									
	OHOVPS1B	Alimentation wide range pour caméra IN 100-240Vac - OUT 12Vdc, 15W, pour caissons HOV, HTV									
	OHOVPS2B	Alimentation pour caméra IN 230Vac - OUT 24Vac, 10VA, pour caissons HOV, HTV									
	OHEPS19B	Alimentation wide range pour caméra IN 100-240Vac - OUT 12Vdc, 15W, pour caissons VERSO, VERSO POLAR, VERSO COMPACT, HEG, HTG									
	OHEPS20	Alimentation pour caméra IN 230Vac - OUT 24Vac, 10VA, pour caissons VERSO, VERSO POLAR, VERSO COMPACT, HEG, HTG									
	OHEPS01B	Alimentation wide range pour caméra IN 100-240Vac - OUT 12Vdc, 15W, pour caisson HEB									
	OHEPS02B	Alimentation pour caméra IN 230Vac - OUT 24Vac, 10VA, pour caisson HEB									
	OHEPS24	Alimentation pour caméra IN 230Vac - OUT 12Vdc, 10VA/5W, pour caissons HEP, AVBPH, NXW, NTW									
	OHEPS25	Alimentation pour caméra IN 230Vac - OUT 24Vac, 10VA, pour caissons HEP, AVBPH, NXW, NTW									
	OHEPS10B	Alimentation wide range pour caméra IN 100-240Vac - OUT 12Vdc, 15W, pour caisson HEK									
	OHEPS11B	Alimentation pour caméra IN 230Vac - OUT 24Vac, 10VA, pour caisson HEK									
	OHEPS05	Alimentation pour caméra IN 230Vac - OUT 12Vdc, 10VA/5W, pour caissons HEA et HEM									
	OHEPS06	Alimentation pour caméra IN 230Vac - OUT 24Vac, 10VA, pour caissons HEA, HEM									
	OHEGBPS1B	Alimentation wide range pour caméra IN 100-240Vac - OUT 12Vdc dans boîtier étanche, 15W, pour caissons VERSO, VERSO POLAR, HEG, HTG, HET									
	OHEGBPS2B	Alimentation pour caméra IN 230Vac - OUT 24Vac dans boîtier étanche, 10VA, pour caissons VERSO, VERSO POLAR, HEG, HTG, HET									
	OHEPVF1A	Ventilateur avec filtre air et thermostat IN 12Vdc pour HEP									
	OHEPVF2A	Ventilateur avec filtre air et thermostat IN 24Vac pour HEP									
	OHEPVF3A	Ventilateur avec filtre air et thermostat IN 230Vac pour HEP									
	OHEKVF1EB	Ventilateur avec filtre air et thermostat IN 12Vdc pour HEK, pas compatible avec les supports WBOVA2 et WBOV3A2									
	OHEKVF2EB	Ventilateur avec filtre air et thermostat IN 24Vac pour HEK, pas compatible avec les supports WBOVA2 et WBOV3A2									
	OHEBVF1	Ventilateur avec filtre air et thermostat IN 12Vdc, pour caisson HEB, pas compatible avec les supports WBOVA2 et WBOV3A2									
	OHEBVF2	Ventilateur avec filtre air et thermostat IN 24Vac, pour le caisson HEB, pas compatible avec les supports WBOVA2 et WBOV3A2									
	OHEBVF3	Ventilateur avec filtre air et thermostat IN 230Vac, pour caisson HEB, pas compatible avec les supports WBOVA2 et WBOV3A2									

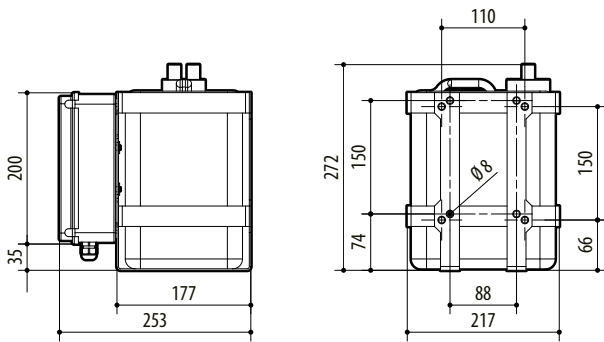
OHOVV1	Ventilateur à cycle continu pour assistance chauffage IN 12Vdc pour le caisson HOV
OHOVV2	Ventilateur à cycle continu pour assistance chauffage IN 24Vac pour le caisson HOV
OHOVV3	Ventilateur à cycle continu pour assistance chauffage IN 100-240Vac pour le caisson HOV
OHPVV1	Ventilateur à cycle continu pour assistance chauffage IN 12Vdc pour les caissons VERSO et VERSO COMPACT
OHPVV2	Ventilateur à cycle continu pour assistance chauffage IN 24Vac pour les caissons VERSO et VERSO COMPACT
OHPVV3	Ventilateur à cycle continu pour assistance chauffage IN 100-240Vac pour les caissons VERSO et VERSO COMPACT
OHEGBB	Boîtier étanche IP55
VIP6A1	Essuie-glace 230Vac pour caisson HEG
VIP6A2	Essuie-glace 24Vac pour caisson HEG
WASOV5L5M00	Réservoir 5l, pompe avec hauteur de remontée 5m, IN 230Vac-24Vac-120Vac
WASOV23L5M00	Réservoir 23l, pompe avec hauteur de remontée to 5m, IN 230Vac-24Vac-120Vac
WASOV23L11M00	Réservoir 23l, pompe avec hauteur de remontée 11m, IN 230Vac-24Vac-120Vac
WAS1V23L30M00	Réservoir 23l, pompe avec hauteur de remontée 30m avec flotteur d'eau, IN 230Vac
WAS3V23L30M00	Réservoir 23l, pompe avec hauteur de remontée 30m avec flotteur d'eau, IN 120Vac
WASPTOV5L5M00	Réservoir 5l, pompe avec hauteur de remontée 5m, IN 230Vac-24Vac-120Vac
WASPTOV23L5M00	Réservoir 23l, pompe avec hauteur de remontée to 5m, IN 230Vac-24Vac-120Vac
WASPTOV23L11M00	Réservoir 23l, pompe avec hauteur de remontée 11m, IN 230Vac-24Vac-120Vac
WASPT1V23L30M00	Réservoir 23l, pompe avec hauteur de remontée 30m avec flotteur d'eau, IN 230Vac
WASPT3V23L30M00	Réservoir 23l, pompe avec hauteur de remontée 30m avec flotteur d'eau, IN 120Vac
DTWRX	Récepteur de télémétrie pour le contrôle à distance de l'essuie-glace et de la pompe
OHOVTA1	Switch anti-ouverture sur carte avec vis et clé anti vandalisme
OWBIP2	Kit de passe-câbles étanche (3xM16) IP66/IP67 pour les supports WBOVA2 et WCM4A2 pour caissons PUNTO, HOV, VERSO, VERSO POLAR, VERSO COMPACT, HEB, HEK
OWBIP3	Kit de passe-câbles étanche (1xM12 - 1xM16 - 1xM20) IP66/IP67 pour les supports WBOVA2 et WCM4A2 pour caissons VERSO HI-POE et HOV HI-POE



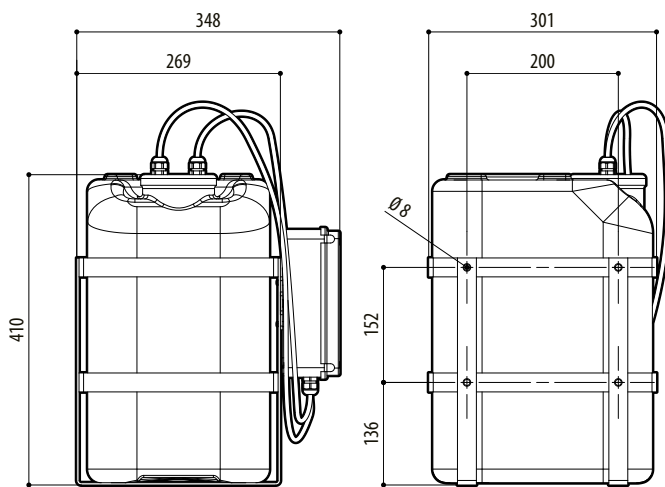
VIP6A



OHEG88



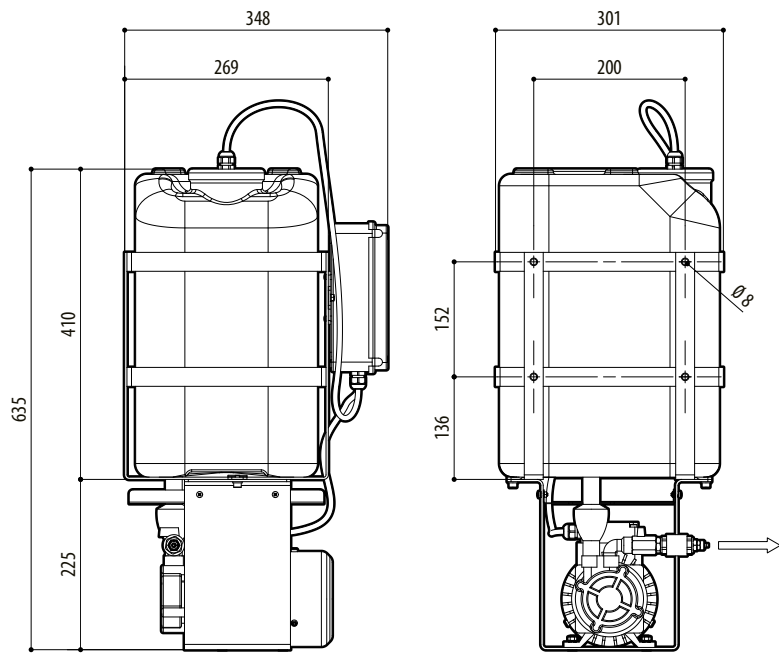
WASL5-WASPT5L



WAS23L-WASPT23L

UNITÉS DE POSITIONNEMENT	SYSTÈMES ANTIDÉFLAGRANTS	SYSTÈMES EN ACIER INOX	DOMES DE PROTECTION	CAISSONS ANTIANDALISME	PROJECTEURS IR	TOURELLES ET TÉLÉMÉTRIQUES	SUPPORTS POUR CAMÉRA	SYSTÈMES VIDEO NUMÉRIQUES	PIPETTES DE CONTRÔLE	COMMUTATION ET DISTRIBUTION VIDEO	TRANSMISSION
--------------------------	--------------------------	------------------------	---------------------	------------------------	----------------	----------------------------	----------------------	---------------------------	----------------------	-----------------------------------	--------------

TRANSMISSION VIDEO	COMMUTATION ET DISTRIBUTION VIDEO	PUPITRES DE CONTRÔLE	SYSTÈMES VIDEO NUMÉRIQUES	SUPPORTS POUR CAMÉRA	TOURELLES ET TÉLÉMETRIES	PROJECTEURS IR	CAISSONS ANTI-VANDALISME	DÔMES DE PROTECTION	SYSTÈMES EN ACIER INOX	SYSTÈMES ANTIDÉLAGRANTS	UNITÉS DE POSITIONNEMENT
--------------------	-----------------------------------	----------------------	---------------------------	----------------------	--------------------------	----------------	--------------------------	---------------------	------------------------	-------------------------	--------------------------



WAS23L30-WASPT23L30