

ACCESSORI PER CUSTODIE PER TELECAMERE

REVISIONE 1205

TETTUCCIO PARASOLE PROTETTIVO

Protezione contro i raggi solari e riduzione della temperatura interna della custodia

Riduzione della temperatura interna della custodia

Raccomandato per installazioni esterne

RISCALDAMENTO

Elemento riscaldante PTC da 20W o 40W termostato (Ton $\leq 15^{\circ}\text{C}$; Toff $\geq 22^{\circ}\text{C}$)

Disponibile nella versione a bassa tensione 12Vdc/24Vac o ad alta tensione 115/230Vac

CIRCUITO DI ALIMENTAZIONE PER TELECAMERA

Installabile all'interno della custodia

Disponibile in differenti versioni, con ingresso 115/230Vac e uscita 24Vac/12Vdc

VENTILATORE CON FILTRO ARIA

Con ventola di raffreddamento termostata (Ton $\geq 35^{\circ}\text{C}$; Toff $\leq 20^{\circ}\text{C}$) e filtro

Disponibile nelle versioni 12Vdc, 24Vac e 230Vac

Per le custodie HEP, HEK, HEB

VENTOLA PER ASSISTENZA RISCALDAMENTO

Circolazione forzata dell'aria

Temperatura omogenea all'interno della custodia

Per le custodie della serie VERSO, VERSO COMPACT e HOV

OHGGBB- SCATOLA DI GIUNZIONE STAGNA

Grado di protezione IP55

Per alloggiamento di cablaggi di appoggio o schede ausiliarie

VIP6A- TERGICRISTALLO PER HEG

Installabile direttamente sul corpo custodia

Integra il supporto per l'iniettore di lavaggio proveniente dalla pompa

Disponibile nelle versioni 24Vac e 230Vac, 7W max

Per le custodie della serie HEG

WAS - WASPT- POMPA LAVAVETRO E TANICA DA 5/23L

Kit di lavaggio vetro con tanica disponibile da 5l e 23l

Disponibile con prevalenza 5m, 11m o 30m

Pompa disponibile nelle versioni 230Vac, 24Vac o 120Vac (serie WASPT-, predisposta per scheda DTWRX per il controllo remoto)

Nella versione con prevalenza 11m e 30m viene segnalata la mancanza di liquido nella tanica, con successivo arresto della pompa stessa



RISCALDAMENTO



ALIMENTATORE TELECAMERA



VENTILATORE



SCATOLA DI GIUNZIONE STAGNA



TERGICRISTALLO PER HEG



POMPA LAVAVETRO E TANICA

UNITÀ DI POSIZIONAMENTO
SISTEMI ANTIDELAGRANTI
SISTEMI IN ACCIAIO INOX
CUSTODIE PER TELECAMERE
CUSTODIE A SFERA
CUSTODIE ANTIVANDALISMO
ILLUMINATORI IR
BRANDEGGI E TELEMETRIA
SUPPORTI PER TELECAMERA
SISTEMI VIDEO DIGITALI
TASTIERE DI CONTROLLO
MATRICI E DISTRIBUTORI VIDEO
TRASMISSIONE VIDEO

DTWRX- RICEVITORE DATI PER IL CONTROLLO REMOTO DEL TERGICRISTALLO E DELLA POMPA

Controllo remoto del tergicristallo e della pompa liquido della serie WASPT in custodie stand-alone

Comunicazione RS485

Remotabile fino a 1200m dalla tastiera di controllo

OHVTA1- ALLARME ANTIAPERTURA SU SCHEDA

Con viti e chiave antivandalismo

Disponibile per le custodie VERSO e HOV

OWBIP- ANELLI DI TENUTA

Per supporto con passaggio interno cavi

Utilizzabili con i supporti WBOVA2 e WCM4A2

Protezione IP66/IP67



SCHEDA PER CONTROLLO TERGICRISTALLO / POMPA



ALLARME ANTIAPERTURA



ANELLI DI TENUTA

DATI TECNICI

TETTUCCIO PARASOLE PROTETTIVO

Estrusione di alluminio

Verniciatura a polveri di epossipoliestere, colore RAL9002

In ABS, colore RAL9002, per custodia HOV, VERSO, VERSO COMPACT, HGV

RISCALDAMENTO

IN 12Vdc/24Vac, consumo 20W max

IN 115/230Vac, consumo 40W max

CIRCUITO DI ALIMENTAZIONE PER TELECAMERA

Alimentatore per telecamera:

IN 100-240Vac - OUT 12Vdc, 50/60Hz, 1A

IN 230Vac - OUT 12Vdc, 50/60Hz, 400mA

IN 230Vac - OUT 24Vac, 50/60Hz, 400mA

Alimentatore su scatola stagna:

IN 100-240Vac - OUT 12Vdc, 50/60Hz, 1A

IN 230Vac - OUT 24Vac, 50/60Hz, 400mA

VENTILATORE CON FILTRO ARIA

Ventilatore con filtro aria e termostato, (Ton >= 35°C; Toff <= 20°C)

IN 12Vdc, consumo 4W max

IN 24Vac, consumo 4W max

IN 230Vac, consumo 4W max, completo di trasformatore

Non compatibile con supporto passaggio interno cavi.

VENTOLA PER ASSISTENZA RISCALDAMENTO

IN 12Vdc, consumo 4W max

IN 24Vac, consumo 4W max

IN 230Vac, consumo 4W max, completo di trasformatore

OHEGGB- SCATOLA DI GIUNZIONE STAGNA

4 pressacavi PG9

IP55

VIP6A- TERGICRISTALLO PER HEG

Corpo in polipropilene rinforzato

Spazzola in acciaio Inox/alluminio

Colore RAL9002

IP66

Dimensioni (WxHxL): 99x114x209mm (non comprensivo di spazzola)

Connettore 3+1 PIN

IN 230Vac, consumo 7W max

IN 24Vac, consumo 7W max

Temperatura di esercizio: -20°C / + 50°C

WAS - WASPT- POMPA LAVAVETRO E TANICA DA 5/23L

Pompa lavavetro e tanica da 5l, prevalenza 5m

Tanica in polietilene, gabbia in acciaio inox

Dimensioni (WxHxL): 217x272x254mm (tanica 5l)

Serbatoio capacità: 5l

Prevalenza: max 5m

Lunghezza tubo: 5m

Alimentazione: IN 230Vac/120Vac/24Vac

Consumo 18W max

Temperatura massima d'esercizio: 60°C

Grado di protezione: IP56

Pompa lavavetro e tanica da 23l, prevalenza 5m

Tanica in polietilene, gabbia in acciaio inox

Dimensioni (WxHxL): 301x410x348mm (tanica 5l)

Serbatoio capacità: 23l

Prevalenza: max 5m

Lunghezza tubo: 5m

Alimentazione: IN 230Vac/120Vac/24Vac

Consumo 18W max

Temperatura massima d'esercizio: 60°C

Grado di protezione: IP56

Pompa lavavetro e tanica da 23l, prevalenza 11m

Tanica in polietilene, gabbia in acciaio inox

Dimensioni (WxHxL): 301x410x348mm

Serbatoio capacità: 23l

Prevalenza: max 11m

Lunghezza tubo: 11m

Alimentazione: IN 230Vac/120Vac/24Vac

Consumo 60W max

Temperatura massima di esercizio: 60°C

Grado di protezione: IP56

Pompa lavavetro e tanica da 23l, prevalenza 30m

Tanica in polietilene, gabbia in acciaio inox

Dimensioni (WxHxL): 301x635x269mm

Serbatoio capacità: 23l

Prevalenza: max 30m

Lunghezza tubo: 30m

Alimentazione: IN 230Vac/120Vac

Consumo 450W max

Temperatura massima di esercizio: 60°C

Grado di protezione: IP45

DTWRX- RICEVITORE DATI PER IL CONTROLLO REMOTO DEL TERGICRISTALLO E DELLA POMPA

2 Funzioni: WIPER, WASHER

32 indirizzi selezionabili tramite Dip Switch

Ingresso seriale RS485

Led stato stand-by

Dimensioni: 43x56x13mm

COMPATIBILITÀ ACCESSORI						
	PUNTO	HOV	HTV	VERSO	VERSO COMPACT	HGV
UNITÀ DI POSIZIONAMENTO	Tettuccio parasole	OHOTS	OHOV532A000	OHOV532A000	OHPVS42A000	OHPVS36A000
SISTEMI ANTIDELAGRANTI	Riscaldamento 20W, 12Vdc/24Vac		OHEH27	OHEH27	OHEH27	OHEH27
	Riscaldamento 40W, 115/230Vac		OHEH26	OHEH26	OHEH26	OHEH26
	Ventilatore con filtro aria 12Vdc					
SISTEMI IN ACCIAIO INOX	Ventilatore con filtro aria 24Vac					
	Ventilatore con filtro aria 230Vac			OHPVCF3		
	Alimentatore interno 12Vdc OUT , 100÷240Vac IN, 1A max	OHOTPS1	OHOVPS1B	OHOVPS1B	OHEPS19B	OHEPS19B
CUSTODIE PER TELECAMERE	Alimentatore interno 12Vdc OUT, 230Vac IN 400mA max					
	Alimentatore interno 24Vac OUT, 230Vac IN, 400mA max	OHOTPS2	OHOVPS2B	OHOVPS2B	OHEPS20	OHEPS20
	Scatola stagna	OHEGGB	OHEGGB	OHEGGB	OHEGGB	OHEGGB
CUSTODIE A SFERA	Alimentatore 12Vdc OUT su scatola stagna, 100÷240Vac IN, 1A max		OHEGBPS1B	OHEGBPS1B	OHEGBPS1B	OHEGBPS1B
	Alimentatore 24Vac OUT su scatola stagna, 230Vac IN, 400mA max		OHEGBPS2B	OHEGBPS2B	OHEGBPS2B	OHEGBPS2B
	Tergicristallo 24Vac		• ¹			• ¹
CUSTODIE ANTIVANDALISMO	Tergicristallo 230Vac		• ¹			• ¹
	Pompa con tanica, 24Vac		WASOV5L5M00 WASOV23L5M00 WASOV23L11M00			WASOV5L5M00 WASOV23L5M00 WASOV23L11M00
ILLUMINATORI IR	Pompa con tanica, 120Vac		WASOV5L5M00 WASOV23L5M00 WASOV23L11M00 WAS3V23L30M00			WASOV5L5M00 WASOV23L5M00 WASOV23L11M00 WAS3V23L30M00
	Pompa con tanica, 230Vac		WASOV5L5M00 WASOV23L5M00 WASOV23L11M00 WAS3V23L30M00			WASOV5L5M00 WASOV23L5M00 WASOV23L11M00 WAS3V23L30M00
BRANDEGGI E TELEMETRIA	Pompa con tanica , 24Vac (solo con DTWRX)		WASPTOV5L5M00 WASPTOV23L5M00 WASPTOV23L11M00			WASPTOV5L5M00 WASPTOV23L5M00 WASPTOV23L11M00
	Pompa con tanica , 120Vac (solo con DTWRX)		WASPTOV5L5M00 WASPTOV23L5M00 WASPTOV23L11M00 WASPT3V23L30M00			WASPTOV5L5M00 WASPTOV23L5M00 WASPTOV23L11M00 WASPT3V23L30M00
SUPPORTI PER TELECAMERA	Pompa con tanica, 230Vac (solo con DTWRX)		WASPTOV5L5M00 WASPTOV23L5M00 WASPTOV23L11M00 WASPT3V23L30M00			WASPTOV5L5M00 WASPTOV23L5M00 WASPTOV23L11M00 WASPT3V23L30M00
	Controllo tergicristallo/pompa		DTWRX			DTWRX
TASTIERE DI CONTROLLO	Ventola a ciclo continuo per assistenza riscaldamento 12Vdc		OHOVV1	OHOVV1	OHOVV1	OHOVV1
	Ventola a ciclo continuo per assistenza riscaldamento 24Vac		OHOVV2	OHOVV2	OHPVV2	OHPVV2
	Ventola a ciclo continuo per assistenza riscaldamento 230Vac		OHOVV3	OHOVV3	OHOVV3	OHOVV3
MATICI E DISTRIBUTORI VIDEO	Allarme antiapertura		OHOVTA1	OHOVTA1	OHOVTA1	
	TRASMISSIONE VIDEO					

¹ Integrato

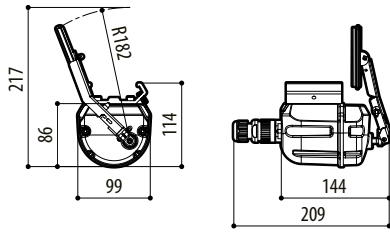
COMPATIBILITÀ ACCESSORI							
	HEG	HTG	HEB	HEA	HEK	HEM	HET
Tettuccio parasole	OHEGS37A000 OHEGS47A000	OHEGS37A000 OHEGS47A000	OHEBS26A000 OHEBS32A000	OHEAS26A000 OHEAS30A000	OHEKS26A000 OHEKS30A000	OHEMS26A000 OHEMS30A000	
Riscaldamento 20W, 12Vdc/24Vac	OHEH025B	OHEH025B	OHEH01B	OHEH01B	OHEH01B	OHEH01B	OHEH01B
Riscaldamento 40W, 115/230Vac	OHEH024B	OHEH024B	OHEH02B	OHEH02	OHEH02B	OHEH02B	OHEH02B
Ventilatore con filtro aria 12Vdc			OHEBVF1		OHEKVF1E		
Ventilatore con filtro aria 24Vac			OHEBVF2		OHEKVF2E		
Ventilatore con filtro aria 230Vac			OHEBVF3				
Alimentatore interno 12Vdc OUT , 100÷240Vac IN, 1A max	OHEPS19B	OHEPS19B	OHEPS01B		OHEPS10B		
Alimentatore interno 12Vdc OUT, 230Vac IN 400mA max				OHEPS05		OHEPS05	
Alimentatore interno 24Vac OUT, 230Vac IN, 400mA max	OHEPS20	OHEPS20	OHEPS02B	OHEPS06	OHEPS11B	OHEPS06	
Scatola stagna	OHEGBB	OHEGBB	OHEGBB	OHEGBB	OHEGBB	OHEGBB	OHEGBB
Alimentatore 12Vdc OUT su scatola stagna, 100÷240Vac IN, 1A max	OHEGBPS1B	OHEGBPS1B	OHEGBPS1B	OHEGBPS1B	OHEGBPS1B	OHEGBPS1B	OHEGBPS1B
Alimentatore 24Vac OUT su scatola stagna, 230Vac IN, 400mA max	OHEGBPS2B	OHEGBPS2B	OHEGBPS2B	OHEGBPS2B	OHEGBPS2B	OHEGBPS2B	OHEGBPS2B
Tergicristallo 24Vac	VIP6A2						
Tergicristallo 230Vac	VIP6A1						
Pompa con tanica, 24Vac	WASOV5L5M00 WASOV23L5M00 WASOV23L11M00						
Pompa con tanica, 120Vac	WASOV5L5M00 WASOV23L5M00 WASOV23L11M00 WAS3V23L30M00						
Pompa con tanica, 230Vac	WASOV5L5M00 WASOV23L5M00 WASOV23L11M00 WAS3V23L30M00						
Pompa con tanica, 24Vac (solo con DTWRX)	WASPTOV5L5M00 WASPTOV23L5M00 WASPTOV23L11M00						
Pompa con tanica, 120Vac (solo con DTWRX)	WASPTOV5L5M00 WASPTOV23L5M00 WASPTOV23L11M00 WASPT3V23L30M00						
Pompa con tanica, 230Vac (solo con DTWRX)	WASPTOV5L5M00 WASPTOV23L5M00 WASPTOV23L11M00 WASPT3V23L30M00						
Controllo tergicristallo/pompa	DTWRX						
Ventola a ciclo continuo per assistenza riscaldamento 12Vdc							
Ventola a ciclo continuo per assistenza riscaldamento 24Vac							
Ventola a ciclo continuo per assistenza riscaldamento 230Vac							
Allarme antiapertura							

Integrato

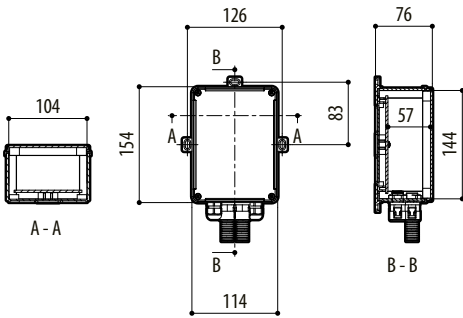
UNITÀ
DI POSIZIONAMENTO
SISTEMI
ANTIDIEFLAGRANTI
SISTEMI
INACCIAIO INOX
CUSTODIE
PER TELECAMERE
CUSTODIE
A SFERA
CUSTODIE
ANTIANDALUSIMO
ILLUMINATORI
IR
BRANDEGGI
E TELEMETRIA
SUPPORTI
PER TELECAMERA
SISTEMI
VIDEO DIGITALI
TASTIERE
DI CONTROLLO
MATRICI E
DISTRIBITORI VIDEO
TRASMISSIONE
VIDEO

CODICE PRODOTTO	
OHEH26	Riscaldamento 115/230Vac per custodie HOV, HTV, VERSO, VERSO COMPACT
OHEH27	Riscaldamento 12Vdc/24Vac per custodie HOV, HTV, VERSO, VERSO COMPACT
OHEH24B	Riscaldamento 115/230Vac per custodie HEG, HTG, AVTPSK, AVTPSC
OHEH25B	Riscaldamento 12Vdc/24Vac per custodie HEG, HTG, AVTPSK, AVTPSC
OHEH01B	Riscaldamento 12Vdc/24Vac per custodie HEB, HEK, HEA
OHEH02B	Riscaldamento 115/230Vac per custodie HEB, HEK, HEA
OHEH05B	Riscaldamento 12Vdc/24Vac per custodie HEP, NXM
OHEH06B	Riscaldamento 115/230Vac per custodie HEP, NXM
OHOTPS1	Alimentatore wide range per telecamera IN 100-240Vac - OUT 12Vdc, 15W, per custodia PUNTO
OHOTPS2	Alimentatore per telecamera IN 230Vac - OUT 24Vac, 10VA, per custodia PUNTO
OHOVPS1B	Alimentatore wide range per telecamera IN 100-240Vac - OUT 12Vdc, 15W, per custodie HOV, HTV
OHOVPS2B	Alimentatore per telecamera IN 230Vac - OUT 24Vac, 10VA, per custodie HOV, HTV
OHEPS19B	Alimentatore wide range per telecamera IN 100-240Vac - OUT 12Vdc, 15W, per custodie VERSO, VERSO POLAR, VERSO COMPACT, HEG, HTG
OHEPS20	Alimentatore per telecamera IN 230Vac - OUT 24Vac, 10VA, per custodie VERSO, VERSO POLAR, VERSO COMPACT, HEG, HTG
OHEPS01B	Alimentatore wide range per telecamera IN 100-240Vac - OUT 12Vdc, 15W, per custodia HEB
OHEPS02B	Alimentatore per telecamera IN 230Vac - OUT 24Vac, 10VA, per custodia HEB
OHEPS24	Alimentatore per telecamera IN 230Vac - OUT 12Vdc, 10VA/5W, per custodie HEP, AVBPH, NXW, NTW
OHEPS25	Alimentatore per telecamera IN 230Vac - OUT 24Vac, 10VA, per custodie HEP, AVBPH, NXW, NTW
OHEPS10B	Alimentatore wide range per telecamera IN 100-240Vac - OUT 12Vdc, 15W, per custodia HEK
OHEPS11B	Alimentatore per telecamera IN 230Vac - OUT 24Vac, 10VA, per custodia HEK
OHEPS05	Alimentatore per telecamera IN 230Vac - OUT 12Vdc, 10VA/5W, per custodie HEA, HEM
OHEPS06	Alimentatore per telecamera IN 230Vac - OUT 24Vac, 10VA, per custodie HEA, HEM
OHEGBPS1B	Alimentatore wide range per telecamera IN 100-240Vac - OUT 12Vdc su scatola stagna, 15W, per custodie VERSO, VERSO POLAR, HEG, HTG, HET
OHEGBPS2B	Alimentatore per telecamera IN 230Vac - OUT 24Vac su scatola stagna, 10VA, per custodie VERSO, VERSO POLAR, HEG, HTG, HET
OHEPVF1A	Ventilatore con filtro aria e termostato IN 12Vdc per HEP
OHEPVF2A	Ventilatore con filtro aria e termostato IN 24Vac per HEP
OHEPVF3A	Ventilatore con filtro aria e termostato IN 230Vac per HEP
OHEKVF1EB	Ventilatore con filtro aria e termostato IN 12Vdc per HEK, non compatibile con WBOVA2 e WBOV3A2
OHEKVF2EB	Ventilatore con filtro aria e termostato IN 24Vac per HEK, non compatibile con WBOVA2 e WBOV3A2
OHEBF1	Ventilatore con filtro aria e termostato IN 12Vdc, per custodia HEB, non compatibile con WBOVA2 e WBOV3A2
OHEBF2	Ventilatore con filtro aria e termostato IN 24Vac, per custodia HEB, non compatibile con WBOVA2 e WBOV3A2
OHEBF3	Ventilatore con filtro aria e termostato IN 230Vac, per custodia HEB, non compatibile con WBOVA2 e WBOV3A2

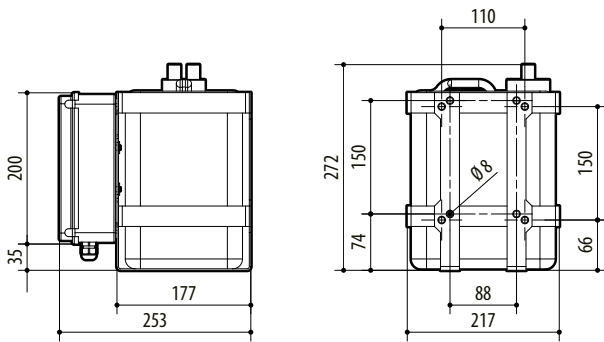
OHOVV1	Ventola a ciclo continuo per assistenza riscaldamento IN 12Vdc per custodia HOV
OHOVV2	Ventola a ciclo continuo per assistenza riscaldamento IN 24Vac per custodia HOV
OHOVV3	Ventola a ciclo continuo per assistenza riscaldamento IN 100-240Vac per custodia HOV
OHPVV1	Ventola a ciclo continuo per assistenza riscaldamento IN 12Vdc, per custodie VERSO e VERSO COMPACT
OHPVV2	Ventola a ciclo continuo per assistenza riscaldamento IN 24Vac, per custodie VERSO e VERSO COMPACT
OHPVV3	Ventola a ciclo continuo per assistenza riscaldamento IN 100-240Vac, per custodie VERSO e VERSO COMPACT
OHEGBB	Scatola stagna con guaina IP55
VIP6A1	Tergicristallo 230Vac per custodia HEG
VIP6A2	Tergicristallo 24Vac per custodia HEG
WASOV5L5M00	Tanica 5l, pompa con prevalenza 5m, IN 230Vac-24Vac-120Vac
WASOV23L5M00	Tanica 23l, pompa con prevalenza 5m, IN 230Vac-24Vac-120Vac
WASOV23L11M00	Tanica 23l, pompa con prevalenza 11m, IN 230Vac-24Vac-120Vac
WAS1V23L30M00	Tanica 23l, pompa con prevalenza 30m con galleggiante, IN 230Vac
WAS3V23L30M00	Tanica 23l, pompa con prevalenza 30m con galleggiante, IN 120Vac
WASPTOV5L5M00	Tanica 5l, pompa con prevalenza 5m, IN 230Vac-24Vac-120Vac
WASPTOV23L5M00	Tanica 23l, pompa con prevalenza 5m, IN 230Vac-24Vac-120Vac
WASPTOV23L11M00	Tanica 23l, pompa con prevalenza 11m, IN 230Vac-24Vac-120Vac
WASPT1V23L30M00	Tanica 23l, pompa con prevalenza 30m con galleggiante, IN 230Vac
WASPT3V23L30M00	Tanica 23l, pompa con prevalenza 30m con galleggiante, IN 120Vac
DTWRX	Ricevitore dati per il controllo remoto del tergicristallo e della pompa
OHOVTA1	Switch antiapertura su scheda con viti e chiave antivandalismo
OWBIP2	Set anelli di tenuta (3xM16) per IP66/IP67 per supporti WBOVA2 e WCM4A2 per custodie PUNTO, HOV, VERSO, VERSO POLAR,, VERSO COMPACT, HEB, HEK
OWBIP3	Set anelli di tenuta (1xM12 - 1xM16 - 1xM20) IP66/IP67 per supporti WBOVA2 e WCM4A2 per custodie VERSO HI-POE e HOV HI-POE



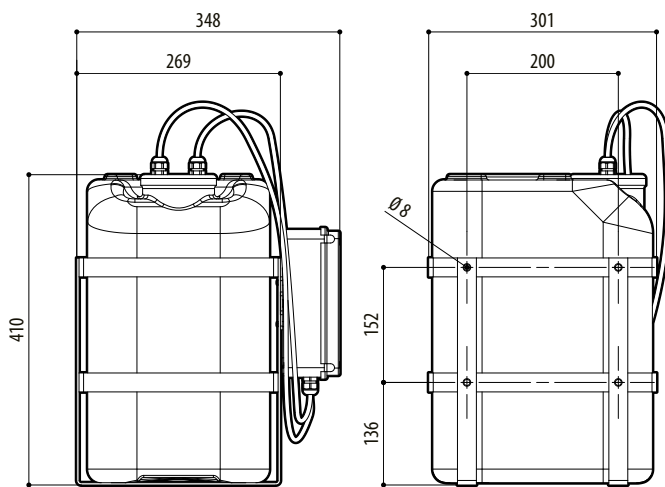
VIP6A



OHEG88



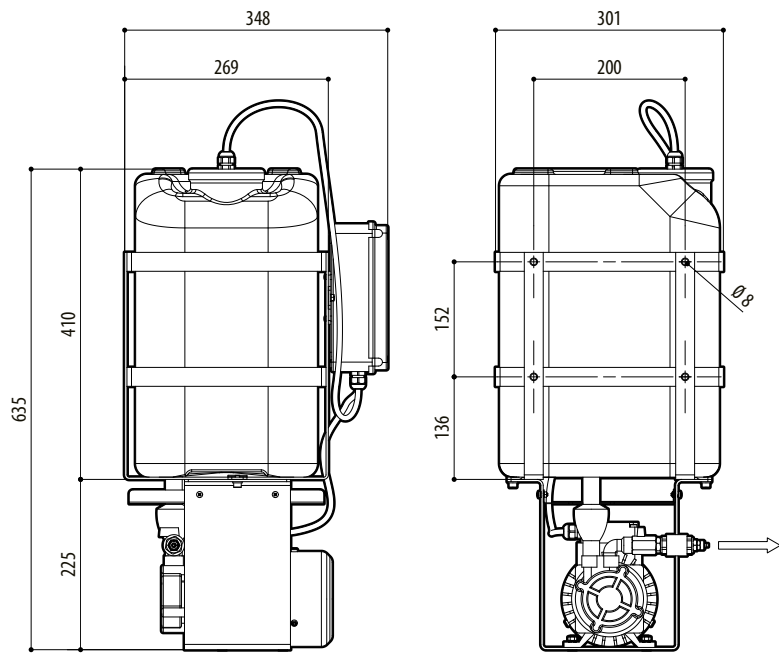
WASL5-WASPT5L



WAS23L-WASPT23L

UNITÀ DI POSIZIONAMENTO	SISTEMI ANTIDIFLAGRANTI	SISTEMI INACCIATO INOX	CUSTODIE PER TELECAMERE	CUSTODIE A SFERA	CUSTODIE ANTIVANDALISMO	ILLUMINATORI IR	BRANDEGGI ETEMETRIA	SUPPORTI PER TELECAMERA	SISTEMI VIDEO DIGITALI	TASTIERE DI CONTROLLO	MATRICI E DISTRIBUTORI VIDEO	TRASMISSIONE VIDEO
-------------------------	-------------------------	------------------------	-------------------------	------------------	-------------------------	-----------------	---------------------	-------------------------	------------------------	-----------------------	------------------------------	--------------------

TRASMISSIONE VIDEO	MATRICI E DISTRIBUTORI VIDEO	TASTIERE DI CONTROLLO	SISTEMI VIDEO DIGITALI	SUPPORTI PER TELECAMERA	BRANDEGGI E TELEMETRIA	ILLUMINATORI IR	CUSTODIE ANTIVANDALISMO	CUSTODIE A SFERA	CUSTODIE PER TELECAMERE	SISTEMI IN ACCIAIO INOX	SISTEMI ANTIDELAGRANTI	UNITÀ DI POSIZIONAMENTO
--------------------	------------------------------	-----------------------	------------------------	-------------------------	------------------------	-----------------	-------------------------	------------------	-------------------------	-------------------------	------------------------	-------------------------



WAS23L30-WASPT23L30