

# DBH24K

## CUSTODIA A SFERA PER SORVEGLIANZA DISCRETA

REVISIONE 1120



### CARATTERISTICHE PRINCIPALI

Per installazioni interne ed esterne

Adattatori per telecamere, per speed domes e telecamere network

Grado di protezione IP65

Riscaldamento ventilato

### DESCRIZIONE

Custodia a sfera per installazioni esterne ed interne, il suo particolare design consente la mimetizzazione come un normale sistema di illuminazione, permettendo una sorveglianza discreta dell'area.

Costruita in materiale plastico, la semisfera inferiore è in PMMA nero semitrasparente o trasparente.

Facile da installare, questo modello può ospitare telecamere da 1/2", 1/3" e 1/4" dotate di focale fissa o piccoli zoom e alcuni tipi di telecamere brandeggiate dome o network camera. La custodia ed i suoi accessori, permettono un montaggio a soffitto o a parete usufruendo in ogni caso di un passaggio interno e protetto dei cavi.

Viene fornita in dotazione standard con supporto per telecamera o adattatore per speed dome o telecamera network, tettuccio e riscaldamento ventilato.



DBH24K + DBH04



DBH24K (ADATTATORE PANASONIC) + DBH04



DBH24K0F022 + DBH05

## DBH24K

## MODELLI DISPONIBILI

Custodia a sfera	
DBH24K0F022	Custodia dome con tettuccio e semisfera fumè (adattatore interno per telecamera non incluso)
DBH24K0F028	Custodia dome con Tettuccio e semisfera trasparente (adattatore interno per telecamera non incluso)

## DATI TECNICI

## GENERALE

Costruita in materiale plastico colore nero (Nylon con cariche minerali)

Semisfera inferiore in PMMA nero semitrasparente o trasparente

Tettuccio in ABS colore RAL9002

## MECCANICA

Dimensioni esterne con tettuccio: Ø 326x325mm

## ELETTRICO

Riscaldamento con ventola a ciclo continuo, Ton 15°C±3°C Toff 22°C±3°C

- IN 12Vdc, consumo 24W max
- IN 24Vac, consumo 24W max
- IN 230Vac, consumo 44W max

Alimentatore per telecamera fissa

- IN 230Vac - OUT 12Vdc, 50/60Hz, 400mA max
- IN 230Vac - OUT 24Vac, 50/60Hz, 400mA max

## AMBIENTE

Interno / Esterno

Temperatura d'esercizio con riscaldamento: -20°C / +60°C

## CERTIFICAZIONI

IP65 EN60529

CE EN61000-6-3, EN60065, EN50130-4

## ACCESSORI

OBH24PS1 Alimentatore per telecamera IN 230Vac - OUT 12Vdc, 400mA

OBH24PS2 Alimentatore per telecamera IN 230Vac - OUT 24Vac, 400mA

Per gli adattatori interni far riferimento alla tabella compatibilità.

## SUPPORTI E ADATTATORI

DBH03 Supporto da soffitto

DBH04 Supporto da parete

DBH05 Supporto da parapetto

DPTCH1 Collare da palo per DBH04

DBHWGC Collare da palo Ø 210mm max 225mm

DCWGH Adattatore angolare per DBH04

## RICAMBI

OBH24PLBF Cupola fumè

OBH24PLBTS Cupola trasparente

OBH24H1 Riscaldamento ventilato IN 230Vac, 44W

OBH24H2 Riscaldamento ventilato IN 24Vac, 24W

OBH24H3 Riscaldamento ventilato IN 12Vdc, 24W

Peso unitario:

DBH24K 2.7kg

Peso prodotto imballato:

DBH24K 4.2kg

Dimensione Imballaggio (WxHxL):

DBH24K 38.5x38.5x27cm

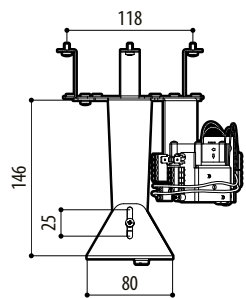
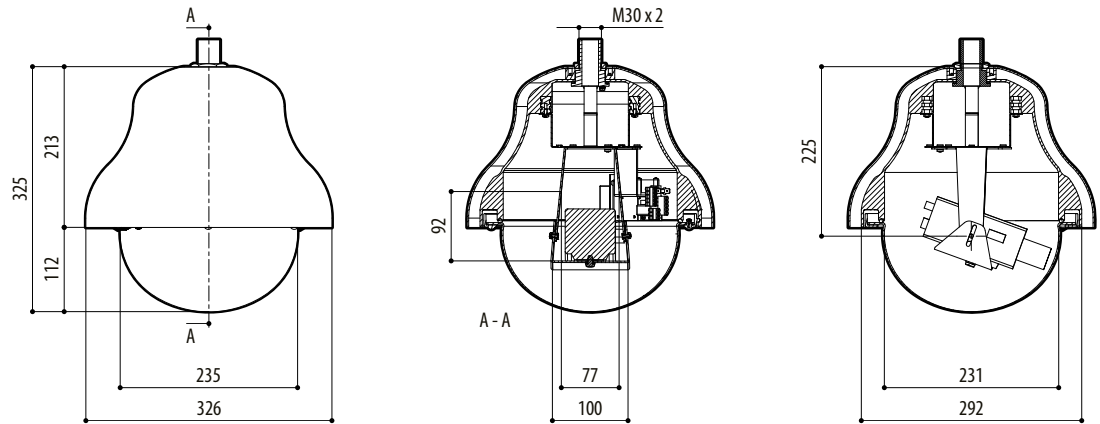
Imballaggio multiplo:

DBH24K -

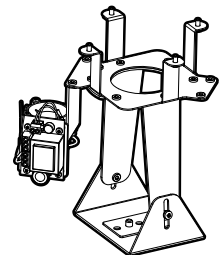
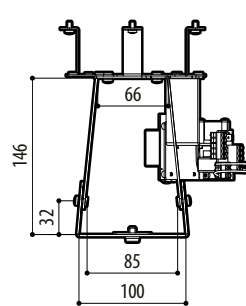
## IMBALLAGGIO

Codice	Peso unitario	Peso prodotto imballato	Dimensione imballaggio (WxHxL)	Imballaggio multiplo
	kg	kg	cm	unità
DBH24K	2.7	4.2	38.5x38.5x47.0	-

ADATTATORI PER DBH24				
	Modello	Adattatore	Riscaldamento 230Vac	Riscaldamento 24Vac
TELECAMERA FISSA		ODBH24H000		
		ODBH24H100	•	
		ODBH24H200		•
AMERICAN DYNAMICS	ULTRA 8	ODBH24H221		•
AXIS	213	ODBH24H144	•	
	213	ODBH24H244		•
	214	ODBH24H151	•	
	231	ODBH24H149	•	
	231	ODBH24H249B		•
CANON	VB-CS0iR	ODBH24H144	•	
	VB-CS0iR	ODBH24H244		•
PANASONIC	WV-CS570, WV-CS320, VW-CS850, NS320	ODBH24H121	•	
	WV-CS570, WV-CS320, VW-CS850, NS320	ODBH24H221		•
	WV-CS950	ODBH24H149	•	
	BB-HCM580	ODBH24H150	•	
	NS-202	ODBH24H154	•	
SONY	SNC-RZ30P, EVI-D70P/W	ODBH24H142	•	
	SNC-RZ30P, EVI-D70P/W	ODBH24H242		•
	SNC-RZ25P, SNC-RZ50P	ODBH24H248B		•
TOSHIBA	IK-WB21A, IK-WB21E	ODBH24H152	•	
	IK-WB21A, IK-WB21E	ODBH24H252		•



ADATTATORE PER TELECAMERA FISSA



DBH24K

mm 1:10

