

# DSBH24-DSBH120

## CUSTODIE PER SORVEGLIANZA DISCRETA DA SOFFITTO

REVISIONE 0945



### CARATTERISTICHE PRINCIPALI

Per installazioni interne a soffitto e controsoffitto

Dome in PMMA

Con supporto e snodo per telecamera

### DESCRIZIONE

Custodie dome antipolvere per fissaggio a soffitto in alluminio, con cupola inferiore in PMMA. Questo sistema assicura la completa mimetizzazione della telecamera, senza compromettere la qualità dell'immagine.

Le dimensioni interne le rendono adatte a contenere telecamere CCD. La semisfera non necessita di supporto: si fissa direttamente al soffitto o al controsoffitto. Fornite con supporto e snodo per telecamera.

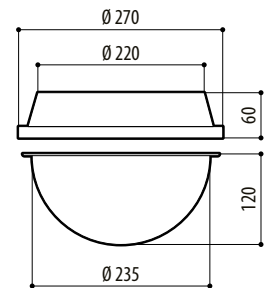
L'installazione è veloce e consente un facile accesso alla telecamera per il servizio di manutenzione o per eventuale riposizionamento.



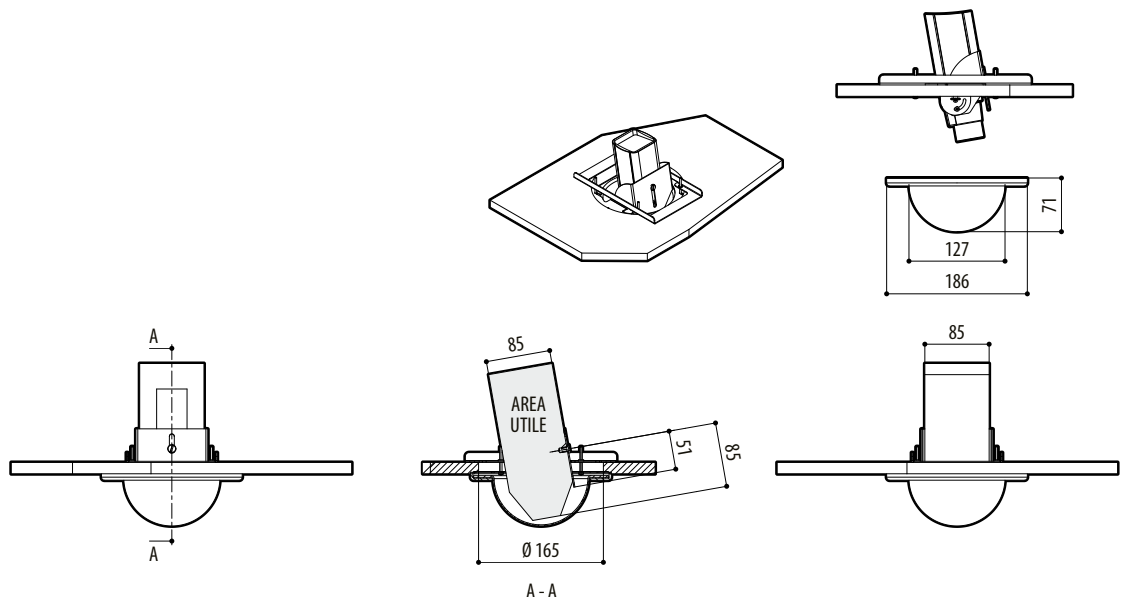
DSBH24



DSBH120



DSBH24



DSBH120

mm 1:10

## DSBH24-DSBH120

## MODELLI DISPONIBILI

DSBH24	Semisfera a plafoniera fumè (Ø 240mm)
DSBH24TR	Semisfera a plafoniera con plex trasparente (Ø 240mm)
DSBH120	Custodia a semi-sfera da soffitto fumè
DSBH120TR	Custodia a semi-sfera da soffitto trasparente

## DATI TECNICI

## GENERALE

Parte superiore in alluminio verniciato  
Semisfera in PMMA, fumè o trasparente

## MECCANICA

## DSBH24

Dimensioni esterne: 270x180mm

Semisfera: Ø 235mm

## DSBH120

Dimensioni esterne DSBH120: Ø 185mm

Semisfera: Ø 120mm

## AMBIENTE

Interno

## CERTIFICAZIONI

CE EN61000-6-3, EN60065, EN50130-4

## RICAMBI

OSBH24PLEXTS PMMA trasparente per DSBH24

OSBH24PLEX PMMA fumè per DSBH24

## IMBALLAGGIO

Codice	Peso unitario	Peso prodotto imballato	Dimensione imballaggio (WxHxL)	Imballaggio multiplo
	kg	kg	cm	unità
DSBH24	1.0	1.6	31.0x23.5x31.0	4
DSBH120	0.6	0.8	14.0x25.5x20.0	15