

EXDTRX3-EXDTRX324

RICEVITORI DI TELEMETRIA ANTIDEFAGRANTI

REVISIONE 1140



CARATTERISTICHE PRINCIPALI

Certificazione antideflagrante

Installazioni interne ed esterne

Controllo dei brandeggi antideflagranti

DESCRIZIONE

Ricevitore in scatola esecuzione antideflagrante per brandeggi serie EXPTC e EXPTD. Permette l'installazione in una zona potenzialmente esplosiva.

EXDTRX3 permette il pieno controllo delle funzioni dei brandeggi antideflagranti, tra cui le funzioni di preset e ottica.

Verniciatura a polveri di epossipoliestere, colore RAL7032, IP66. Presenta 4 fori 3/4" NPT per pressacavi.

Disponibile in 230Vac, EXDTRX3 e in 24Vac, EXDTRX324.



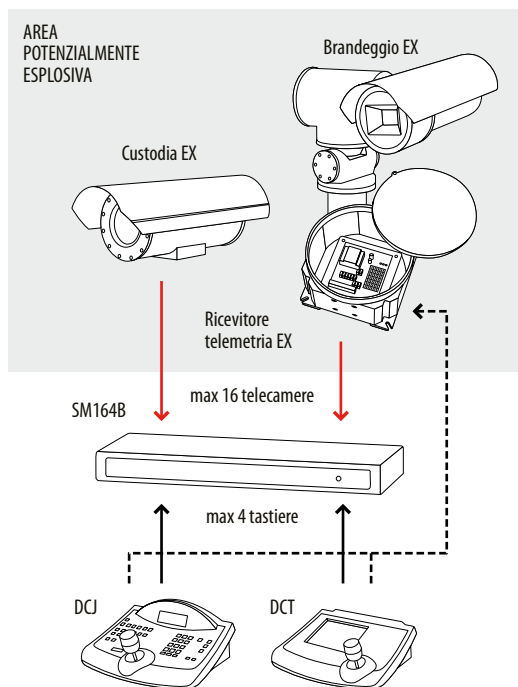
EXDTRX324



EXDTRX3



EXDTRX3 - EXDTRX324



- Doppino twistato RS485 (distanza max 1200m)
- > Doppino twistato RS485 (distanza max 1200m) solo telemetria
- Coassiale solo video (distanza max 350m)

EXDTRX3-EXDTRX324

DATI TECNICI

GENERALE

Costruito in lega di alluminio
 Guarnizioni in neoprene
 Viteria in acciaio Inox
 Verniciatura a polveri di epossipoliestere, colore RAL7032
 Fornito con 2 tappi di chiusura per 3/4" GAS, manuale istruzioni

MECCANICA

Dimensioni esterne: 410x410x296mm
 Dimensioni interne: 353x353x206mm

ELETTRICO

Tensione di alimentazione
 • IN 230Vac, 50/60Hz, 40W max
 • IN 24Vac, 50/60Hz, 40W max
 Massima potenza commutabile: 100W
 Tensione alimentazione brandeggio: IN 24Vac, 50/60Hz
 Tensione alimentazione dispositivo protezione vetro: IN 24Vac
 Tensione alimentazione ottica: OUT 3-12Vdc (max 100mA)
 999 indirizzi selezionabili tramite Dip Switches
 Possibilità di usare sia ottiche funzionanti ad inversione di polarità che ottiche funzionanti a filo comune
 Led presenza alimentazione
 Led funzioni attive
 EEPROM per memorizzazione opzioni attive
 Microcontrollore 16 bit con memoria Flash riprogrammabile
 PRESET / SCAN / PATROL con autoriconoscimento delle funzioni presenti
 Possibilità di memorizzare fino a 14 posizioni di PRESET (brandeggio, ottica). Fino a 40 posizioni se abbinato a tastiere DCJ e DCT
 4 contatti di allarme impostabili N.A. o N.C.

COMUNICAZIONI

Ingresso seriale selezionabile tra RS232 / Current Loop / RS485
 Velocità di comunicazione selezionabile (38400 / 19200 / 9600 / 1200 / 300 Baudrate)
 Ripetitore RS232, RS485 e Current Loop per configurazione in cascata

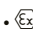
PROTOCOLLI

PELCO D (2400, 4800, 9600, 19200 baudrate)
 VIDEOTEC (300, 1200, 9600, 19200 baudrate)
 VIDEOTEC MACRO (1200, 9600, 19200, 38400 baudrate)

AMBIENTE

Interno / Esterno
 Temperatura di esercizio: 0°C / +50°C

CERTIFICAZIONI

ATEX
 •  II 2 GD Exd IIC T6 Ex tD A21 IP66 T85°C
 © 0722: numero dell'organismo notificato
 GOST-R
 • 1 Ex d IIC T6 и DIP A21 T_A T85°C
 CNEX
 • Ex d IIC T6 DIP A21 TA T6

PRODOTTI CORRELATI

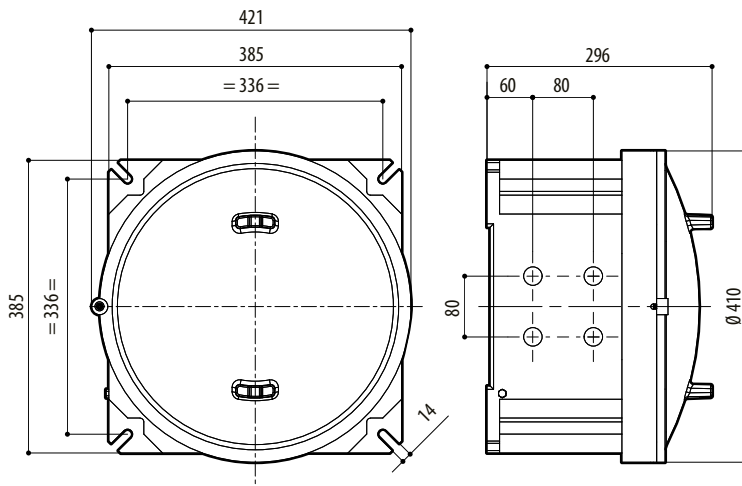
EXPTC	Brandeggio Ex
EXPTD	Brandeggio Ex
DCTEL	Tastiera controllo matrice e telemetria
DCJ	Tastiera controllo matrice, telemetria e multiplexer con joystick tre assi
DCT	Tastiera controllo matrice, telemetria, multiplexer e DVR, touch screen e joystick tre assi
SM42A-SM82A	Matrice 4/8 ingressi e 2 uscite
SM84B-SM164B	Matrice 8/16 ingressi e 4 uscite
SM328B	Matrice 32 ingressi e 8 uscite

SCHEMA SELEZIONE PRESSACAVI CUSTODIE SERIE EXH E RICEVITORI SERIE EXDTX3/EXDTRX324

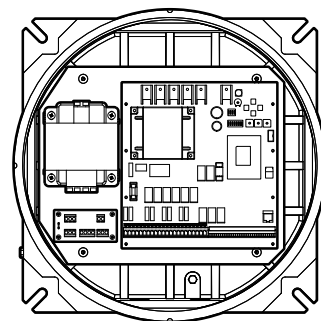
Zona - Gas	Tipo pressacavo	Certificazione	Temperatura d'esercizio	Cavo	Codice pressacavo	Diametro esterno (mm)	Diametro sottoarmatura (mm)
IIC Zona 1 o Zona 2	Barriera	IECEX / ATEX / GOST	-60 / +80°C	Non armato	OCTEXB3/4C	13 - 20.2	-
IIB Zona 1				Armato	OCTEXBA3/4C	16.9 - 26	-
IIB o IIA Zona 2	Con gommino	IECEX / ATEX / GOST	-60 / +100°C	Non armato	OCTEX3/4C	13 - 20.2	-
				Armato	OCTEXA3/4C	16.9 - 26	11.1 - 19.7
		ATEX	-20 / +80°C	Non armato	OCTEX3/4	14 - 17	-
				Armato	OCTEXA3/4	18 - 23	14 - 17

IMBALLAGGIO

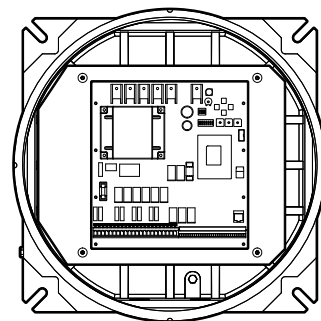
Codice	Peso unitario	Peso prodotto imballato	Dimensione imballaggio (WxHxL)	Imballaggio multiplo
	kg	kg	cm	unità
EXDTRX324	29.0	30.5	50.0x50.0x36.0	-
EXDTRX3	32.0	33.5	50.0x50.0x36.0	-



EXDTRX3 - EXDTRX324



EXDTRX3



EXDTRX324

mm 1:10

