

HALTERUNGEN FÜR S-N-KÖPFE

ÜBERARBEITUNG 0945



HAUPTMERKMALE

Für innere / äußere Installationen

Aus pulverlackiertem Aluminium

BESCHREIBUNG

PTAC

Wandhalterung für S-N-Köpfe der Serie PTH300 und PTH355P. Sie ist aus Epoxydpulverlackiertem Aluminium, Farbe RAL9002, hergestellt und ist, mit den Adaptermodulen, für die Montage auf allen Oberflächen kompatibel.

PTBC

Wandhalterung für S-N-Köpfe der Serie PTH900. Sie ist aus Epoxydpulverlackiertem Aluminiumguß, RAL9002, hergestellt. Geeignet für die PTCC1- Mastschelle und für den WCWGC- Winkeladaper.

PTPC

Mastkappe für S-N-Köpfe der Serie PTH900, PTH300 und PTH355P. Sie ist aus 3mm- starkem Stahlblech, RAL9002 Epoxydpulverlackierung, hergestellt. PTPC garantiert eine sichere Befestigung des S-N-Kopf.

PTDC

Deckenhalterung für S-N-Köpfe der Serie PTH900, PTH300 und PTH355P. Sie ist aus Epoxydpulver-lackiertem Aluminium, RAL9002, hergestellt. PTDC garantiert eine sichere Befestigung des S-N-Kopf.

WFWBTA

Säulenmontage- Halterung für die S-N-Köpfe der Serie PTH900, PTH300 und PTH355P. Sie kann für WFWCA- PTBC- und PTAC-Halterungen verwendet werden. Sie ist aus Epoxydpulverlackiertem Aluminium, Farbe RAL9002, hergestellt.



PTAC



PTBC



PTPC



PTDC



WFWBTA

HALTERUNGEN FÜR S-N-KÖPFE

| HALTERUNGEN UND S-N-KÖPFE | | | | | |
|---------------------------|-----------------|------|-------------------|-----------|--------------|
| S-N-Köpfe | Wandhalterungen | | Deckenhalterungen | Mastkappe | Säulemontage |
| | HALTERUNGEN | PTAC | | | |
| PTH300 | • | | • | • | • |
| PTH355P | • | | • | • | • |
| PTH900 | | • | | • | • |

TECHNISCHE DATEN

ALLGEMEINES

Hergestellt aus Druckguß- Aluminium
 Pulverlackierung mit Epoxydpolyester, Farbe RAL9002
 Hergestellt aus Stahl (nur PTPC)

MECHANIK

PTAC

Wandbefestigung oder auf Modulkomponenten
 Tragfähigkeit: 35kg
 Länge: 359mm

PTBC

Wandbefestigung
 Tragfähigkeit: 50kg
 Länge: 458mm

PTPC

Mastkappenbefestigung
 Tragfähigkeit: 50kg
 Länge: 105mm
 Mastdurchmesser: Ø 80 -120mm

PTDC

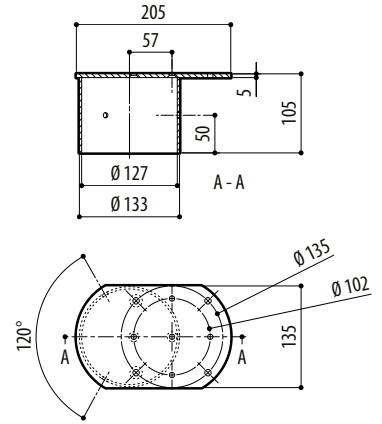
Deckenbefestigung
 Tragfähigkeit: 50kg
 Länge: 320mm

WFWBTA

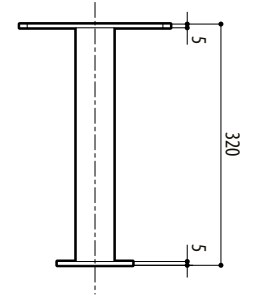
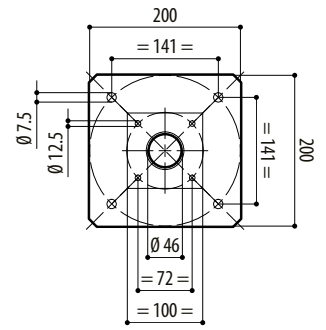
Säulenbefestigung
 Tragfähigkeit: 50kg
 Höhe: 185mm

UMGEBUNG

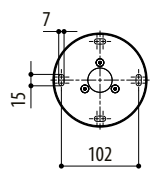
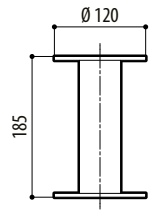
Für innere / äußere Installationen



PTPC



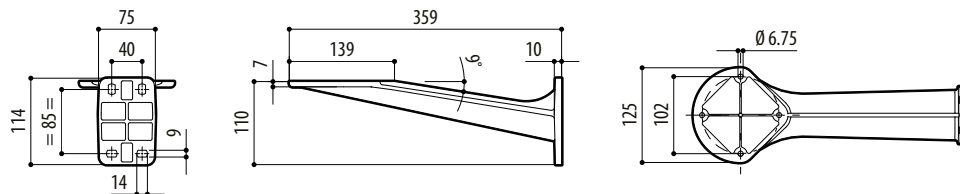
PTDC



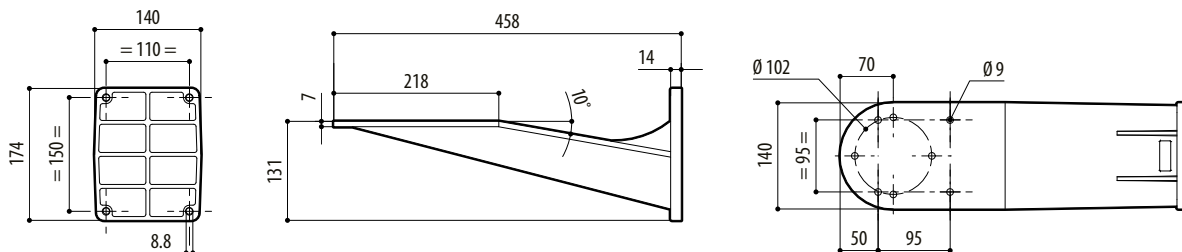
WFWBTA

mm 1:10

PTAC



PTBC



mm 1:10

| VERPACKUNG | | | | |
|------------|-----------------|---------------------------|----------------------------|--------------|
| Kode | Einheitsgewicht | Verpacktes Produktgewicht | Verpackungsausmaße (WxHxL) | Masterkarton |
| | kg | kg | cm | Einheiten |
| PTAC | 0.7 | 0.9 | 13.5x13.5x45.0 | 12 |
| PTBC | 2.2 | 2.5 | 20.5x15.5x49.0 | 8 |
| PTPC | 1.9 | 2.1 | 14.5x15.0x27.0 | 15 |
| PTDC | 0.9 | 1.2 | 22.0x22.0x35.5 | - |
| WFWBTA | 0.8 | 1.0 | 14.3x15.0x27.0 | 15 |

HALTERUNGEN FÜR S-N-KÖPFE