

HALTERUNGEN UND ZUBEHÖR AUS EDELSTAHL

ÜBERARBEITUNG 0945



HAUPTMERKMALE

Innen- und Außenbereich

Aus elektro-polierstem rostfreiem Stahl AISI 316

BESCHREIBUNG

NXWBS1

Halterung mit Gelenk zum Tragen schwerer Lasten, hergestellt aus AISI 316- dickwandigem rostfreiem Stahl. Der Ausschlagbereich des Gelenkes entlang der Vertikal- und Horizontalachse gestattet zahlreiche Positionierungsmöglichkeiten. Besonders geeignet für die wasserdichten Gehäuse des Sortiments aus rostfreiem Stahl. Die perfekte Ergänzung zu den Pfahl- und Winkeladaptern NXCOL und NXCW.

NXWBL

Halterung mit Gelenk zum Tragen schwerer Lasten für Gehäuse NXL. Hergestellt aus AISI 316- dickwandigem rostfreiem Stahl. Der Ausschlagbereich des Gelenkes entlang der Vertikal- und Horizontalachse gestattet zahlreiche Positionierungsmöglichkeiten. Die perfekte Ergänzung zu den Pfahl- und Winkeladaptern NXCOL und NXCW.

NXWBPTH1

Halterung zum Tragen schwerer Lasten, hergestellt aus AISI 316- dickwandigem rostfreiem Stahl. Besonders geeignet für die Schwenk-Neige-Köpfe aus rostfreiem Stahl. Paßt perfekt zu den Pfahl- und Winkeladaptern NXCOL und NXCW.

NXFWBT

Halterung zur Senkrechten Montage für S-N-Köpfe der Serie NXPTH, hergestellt aus AISI 316- dickwandigem rostfreiem Stahl. Paßt perfekt zu der NXWBPTH1 Wandhalterung.

NXCW

Winkeladaptermodul, hergestellt aus AISI 316- rostfreiem Stahlblech. Geeignet für die Halterungen NXWBS1, NXWBL und NXWBPTH1.

NXCOL

Pfahladaptermodul, hergestellt aus AISI 316- rostfreiem Stahlblech. Geeignet für die Halterungen NXWBS1, NXWBL und NXWBPTH1.

VERFÜGBARE MODELLE

	NXWBS1	NXWBL	NXWBPTH1	NXFWBT
NXJ	•			
NXL		•		
NXM	•			
NXW	•			
NXPTH			•	•
NXCW	•	•	•	
NXCOL	•	•	•	



NXWBS1



NXWBL



NXWBPTH1



NXFWBT



NXCW



NXCOL



ONXAB2

HALTERUNGEN UND ZUBEHÖR AUS EDELSTAHL

ONXAB2

Luftbarriere, sie schützt die Scheibe vor Staubablagerungen. Andererseits kann sie die Aufwärmung des NXW Gehäuses mildern. Beim Gehäuse NXW serienmäßig und zum Gehäuse NXM als Extra geliefert.

NXFIGRU

Luftfilteranlage, für die Luftbarriere ONXAB2, zur Reinigung der Luft, die normalerweise vom Kompressor erzeugte Öl- und Wasserteilchen enthält.

Wischer

Wischer-Kit, der direkt auf den Körper des Gehäuses installiert werden kann. Der Wischer beinhaltet die Waschspritzdüse der Pumpe. Bürste und Körper aus rostfreiem Stahl AISI 316. 24Vac- und 230Vac-Ausführung, 7W max, lieferbar. Für Gehäuse der Serie NXM, NXL und NXJ.

Scheibenwascherpumpe und Wassertank

Scheibenwascher- Anlage mit Wassertank von 5l und 23l. Pumpe in folgenden Ausführungen lieferbar: 24Vac, 230Vac und 230Vac- Sondermodell mit Forderhöhe von 30m. Für Gehäuse der Serie NXM, NXL und NXJ.

DTWRX

Wahlfreie Karte für die Fernbedienung via RS485 des Scheibenwischers und der Flüssigpumpe in Stand-alone- Gehäuse. Anwendbar nur mit Pumpen der UPTWAS- Serie.



NXFIGRU



VIP5WAS, VIP23WAS, VIP23WASA01



DTWRX

VERPACKUNG

Kode	Einheitsgewicht	Verpacktes Produktgewicht	Verpackungsausmaße (WxHxL)	Masterkarton
	kg	kg	cm	Einheiten
NXWBS1	2.5	2.8	16.0x18.5x46.0	8
NXWBL	5.5	5.6	19.0x16.0x60.0	-
NXCW	1.2	1.3	24.0x32.0x24.5	6
NXCOL	3.3	3.5	14.0x25.5x20.0	10
NXWBPTH1	4.8	4.8	16.0x18.5x46.0	8
NXFWBT	0.9	1.0	10.0x16.0x23.0	-
ONXAB2	1.6	1.8	14.0x25.5x20.0	-
NXFIGRU	2.5	3.0	34.5x24.0x15.5	-
VIP5WAS	3.2	3.7	31.0x23.5x31.0	-
VIP23WAS	5.1	6.1	39.0x33.0x56.0	-
VIP23WASA01	13.3	14.6	35.5x45.0x80.0	-
UPTWASA01C	13.5	15.5	35.5x45.0x80.0	-

HALTERUNGEN UND ZUBEHÖR AUS EDELSTAHL

TECHNISCHE DATEN

ALLGEMEINES

Halterungen aus elektropoliertem rostfreiem Stahl AISI 316

MECHANIK

NXWBS1

Wandbefestigung oder auf Modulkomponenten

Gelenkneigung: horizontale -95° / +95°, vertikale -90°/ 0°

Länge 370mm

Tragfähigkeit: 45kg

NXWB

Wandbefestigung oder auf Modulkomponenten

Tragfähigkeit: 70kg

Länge 596mm

NXCW

Eckmontage

Tragfähigkeit: 50kg

Abmessungen: 180x291mm

NXCOL

Säulenbefestigung, Pfahl Ø 110-150mm

Tragfähigkeit: 50kg

Abmessungen: 180x196mm

NXWBPTH1

Wandbefestigung oder auf Modulkomponenten

Tragfähigkeit: 70kg

Länge: 596mm

NXFWBT

Halterung zur Senkrechten Montage oder auf NXWBPT Halterung

Tragfähigkeit: 70kg

Höhe: 124mm

ONXAB2 - ONXAB1025B

Standard im NXW- Gehäuse und auf Wunsch im NXM- Gehäuse

Abmessungen: Ø 154x211mm

Eingang 1/2" GAS, Feder

Druck max 2.5 Bar, Anwendungsbeispiel:

- Druckluft 1 Bar, Verbrauch 7m³/h
- Druckluft 1.5 Bar, Verbrauch 10m³/h
- Druckluft 2 Bar, Verbrauch 12m³/h
- Druckluft 2.5 Bar, Verbrauch 14m³/h

NXFIGRU

3 Kaskadefilter (20 Micron, 5 Micron, 0.1 Micron)

Abmessungen: 227x275x104mm

Eingang und Ausgang Innengewinde: 1/2" GAS

Empfohlener Druck: 0.3-2.5 Bar

Filterung: 0.1Micron

SCHEIBENWISCHER

Bürste und Körper aus rostfreiem Stahl AISI 316

Abmessungen (ØxL): 100x169mm, ohne Bürste

Verbinder 3+1 Kontakte

IN 230Vac, Verbrauch 7W max

IN 24Vac, Verbrauch 7W max

SCHEIBENWASCHERPUMPE UND 5L- WASSERTANK

Abmessungen (WxHxL): 217x272x254mm

Wassertank- Kapazität: 5l

Förderhöhe: max 5m; Rohrlänge: 4m

IN 230Vac, Verbrauch 12W max

IN 24Vac, Verbrauch 12W max

IP56

SCHEIBENWASCHERPUMPE UND 23L- WASSERTANK

Abmessungen (WxHxL): 301x410x347,5mm

Wassertank- Kapazität: 23l

Förderhöhe: max 5m; Rohrlänge: 4m

IN 230Vac, Verbrauch 12W max

IN 24Vac, Verbrauch 12W max

IP56

SCHEIBENWASCHERPUMPE UND 23L- WASSERTANK MIT 30M- FÖRDERHÖHE

Abmessungen (WxHxL): 301x635x269mm

Wassertank- Kapazität: 23l

Förderhöhe: max 30m; Rohrlänge: 30m

IN 230Vac, Verbrauch 600W max

Max Betriebstemperatur: 60°C

IP45

KARTE FÜR DIE FERNBEDIENUNG DES SCHEIBENWISCHERS UND PUMPE

2 Funktionen: SCHEIBENWISCHER UND -WASHER

32 mit Dipschaltern einstellbare Adressen

Serieller Eingang aus RS485

Led Stand-by

Led Befehlempfang

Außenabmessungen: 43x56x13mm

UMGEBUNG

Für innere / äußere Installationen

ARTIKELCODE

VIP5WAS01 Wassertank 5l, Pumpe IN 230Vac

VIP5WAS02 Wassertank 5l, Pumpe IN 24Vac

VIP23WAS01 Wassertank 23l, Pumpe IN 230Vac

VIP23WAS02 Wassertank 23l, Pumpe IN 24Vac

VIP23WASA01 Wassertank 23l, Pumpe IN 230Vac, 30m- Förderhöhe

UPTWAS01C Wassertank 23l, Pumpe IN 230Vac (für DTWRX- Karte vorbereitet)

UPTWAS02C Wassertank 23l, Pumpe IN 24Vac (für DTWRX- Karte vorbereitet)

UPTWASA01C Wassertank 23l, Pumpe IN 230Vac, Förderhöhe 30m (für DTWRX- Karte vorbereitet)

VIPNX1C Aus Edelstahl Wischer 230Vac für NXM

VIPNX2C Aus Edelstahl Wischer 24Vac für NXM

VIPNXL1B Aus Edelstahl Wischer 230Vac für NXL

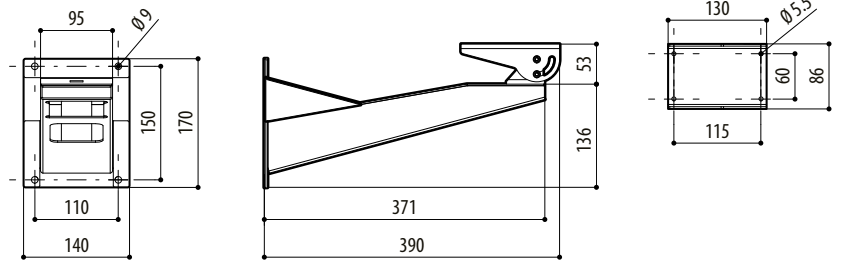
VIPNXL2B Aus Edelstahl Wischer 24Vac für NXL

VIPNXJ1C Aus Edelstahl Wischer 230Vac für NXJ

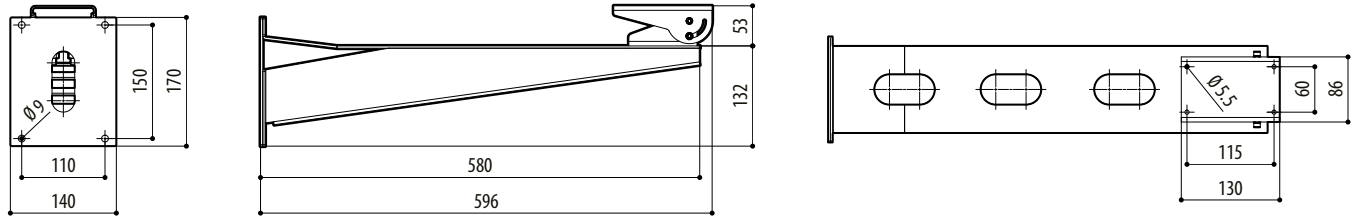
VIPNXJ2C Aus Edelstahl Wischer 24Vac für NXJ

DTWRX Wahlfreie Karte für die Fernbedienung des Scheibenwischers und der Pumpe der UPTWAS-serie

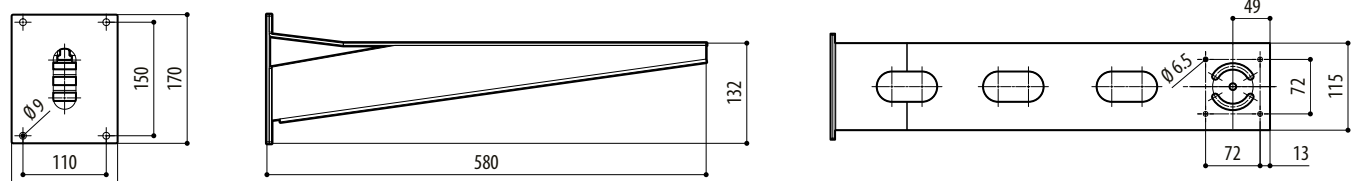
HALTERUNGEN UND ZUBEHÖR AUS EDELSTAHL



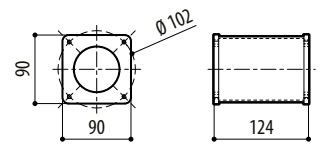
NXWBS1



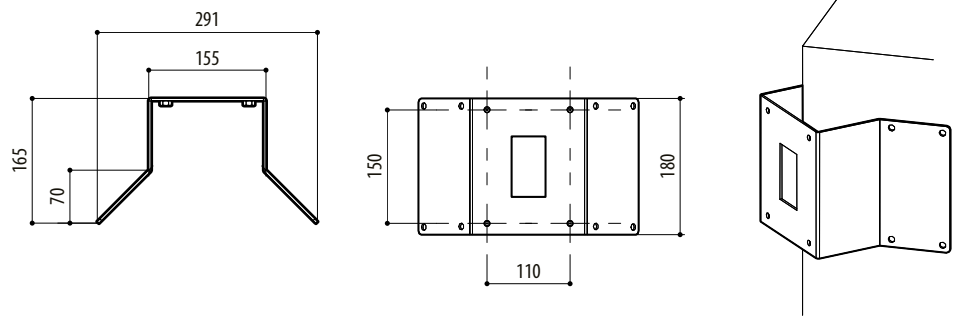
NXWBL



NXWBPTH1

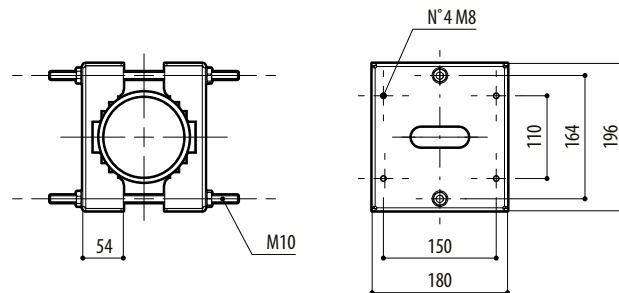


NXFWBT

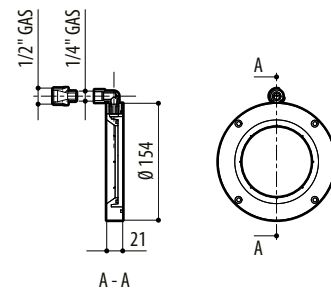


NXCW

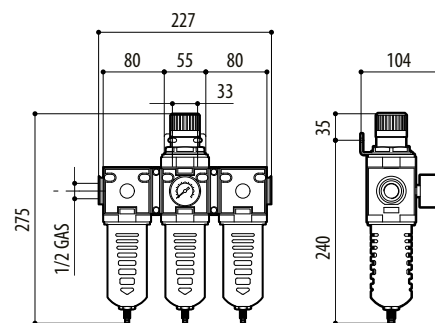
mm 1:10



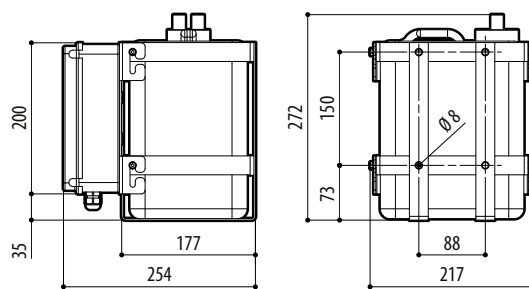
NXCOL



ONXAB



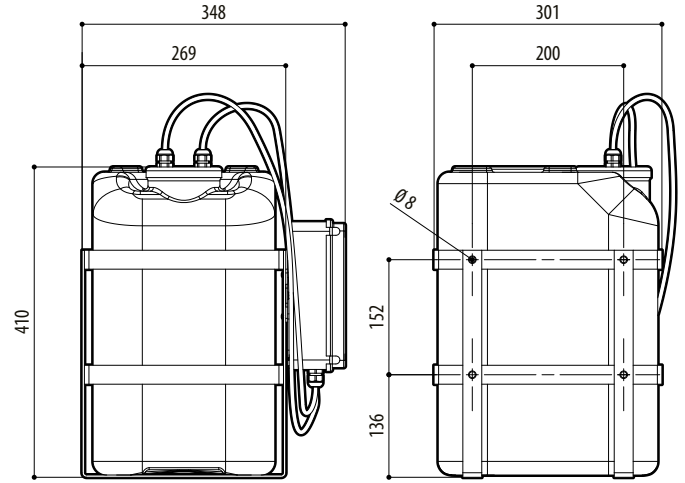
NXFIGRU



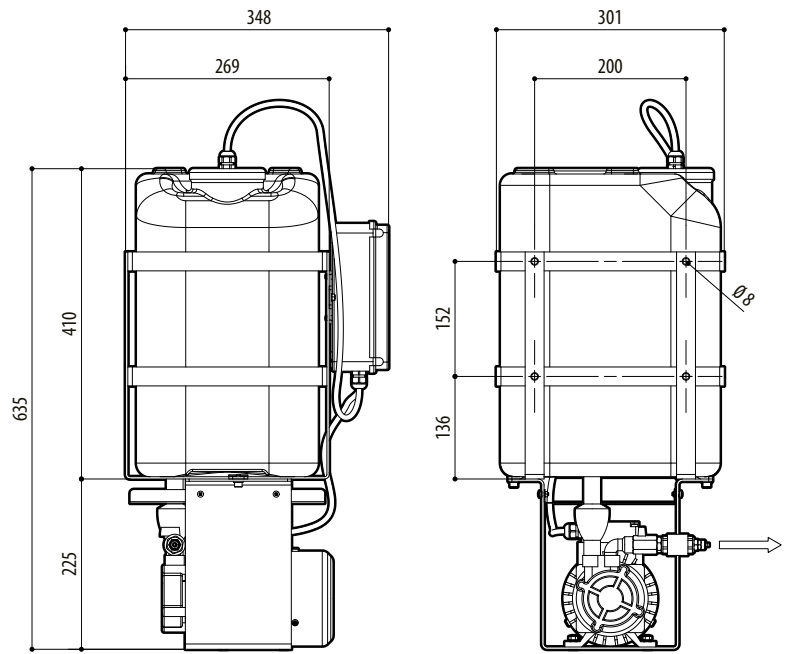
VIPSWAS

mm 1:10

HALTERUNGEN UND ZUBEHÖR AUS EDELSTAHL



VIP23WAS01



VIP23WASA01

mm 1:10