

CARACTÉRISTIQUES PRINCIPALES

Pour installations intérieures et extérieures

Système d'ouverture latérale, accès facile à la caméra

Étanche IP66/IP67

Essuie-glace installé en option

Plusieurs modes de fixation: support standard, support avec passage intérieur des câbles ou tourelle

DESCRIPTION

Caisson moderne et novateur, étudié pour simplifier l'installation et la maintenance, HOV assure une protection totale dans les environnements les plus difficiles. Son ouverture latérale facilite l'accès et la mise en place de la caméra, des optiques et des raccordements.

Son étanchéité est obtenue grâce aux joints en néoprène et aux 3 presse-étoupes ou par les passe-câbles optionnels (dans le cas de l'utilisation de support creux, pour le passage protégé des câbles).

Le corps est aluminium tandis que le toit pare-soleil est en ABS.

HOV permet différents type de montage: support standard, support avec passage interne des câbles ou sur tourelle. HOV peut abriter nombreuses combinaisons de caméras et objectifs.

Le caisson peut être équipé d'un essuie-glace incorporé avec retour automatique pour éviter toute gêne visuelle à la caméra.

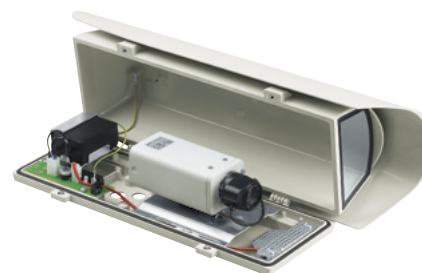
Une version est disponible avec ventilation forcée, en cas d'installation avec caméras IP et pour températures élevées.

Différents accessoires sont disponibles, tels que le toit pare-soleil, le chauffage, le ventilateur, le ventilateur pour assistance chauffage, l'alimentation pour caméra et le contact d'alarme anti-ouverture.

Les accessoires sont livrés en kits de montage pour une installation facile.



HOV



HOV + CAMÉRA



HOV + ESSUIE-GLACE



HOV + SYSTÈME DE VENTILATION

→ DISPONIBLE VERSION POUR CAMÉRAS THERMIQUES: HTV □ 127

DONNÉES TECHNIQUES

GÉNÉRALITÉS

| |
|--|
| Construction en aluminium |
| Toit pare-soleil en ABS |
| Vernissage avec poudres époxypolyester, couleur RAL9002 |
| Visserie extérieure en acier inox |
| Livré avec manuel d'instructions, sachet déshydratant, accessoires pour l'installation de la caméra et de l'objectif |

MÉCANIQUE

| |
|--|
| 3 presse-étoupes M16 |
| Fenêtre en verre (WxH): 118x75mm |
| Surface intérieure utile (WxH): 100x70mm |
| Longueur intérieur utile avec ou sans accessoires: 250mm |

ÉLECTRIQUE

| |
|--|
| Chauffage Ton 15°C±3°C Toff 22°C±3°C |
| • IN 12Vdc/24Vac, consommation 20W max |
| • IN 115/230Vac, consommation 40W max |
| Ventilateur à cycle continu pour assistance chauffage |
| • IN 12Vdc, consommation 4W max |
| • IN 24Vac, consommation 4W max |
| • IN 100-240Vac, consommation 4W max, avec alimentation wide range IN 100-240Vac/12Vdc |
| Ventilateur avec thermostat Ton 35°C±3°C Toff 20°C±3°C pour les modèles avec double filtre pour le rechange de l'air |
| • IN 12Vdc, consommation 4W max |
| • IN 24Vac, consommation 4W max |
| Alimentation pour caméra |
| • IN 100-240Vac - OUT 12Vdc, 50/60 Hz, 1A |
| • IN 230Vac - OUT 24Vac, 50/60Hz, 400mA |
| Essuie-glace intégré |
| • IN 230Vac, consommation 7W max |
| • IN 24Vac, consommation 7W max |

ENVIRONNEMENT

| |
|---|
| Intérieur / Extérieur |
| Température d'exercice avec chauffage: -20°C / +60°C |
| Résistant aux brumes salines jusqu'à 1000 heures (selon la norme ISO9227) |

CERTIFICATIONS

| |
|---|
| CE EN61000-6-3, EN60950-1, EN50130-4 |
| IP66/IP67 EN60529 avec presse-étoupes |
| IP66/IP67 EN60529 avec support avec passage interne des câbles et avec anneaux d'étanchéité |
| IP55 EN60529 avec support avec passage interne des câbles |
| IP44 EN60529 pour les modèles avec ventilateur et double filtre |

ACCESSOIRES

| | |
|-------------|---|
| OHOVS32A000 | Double toit pare-soleil |
| OHEH26 | Chauffage 115/230Vac |
| OHEH27 | Chauffage 12Vdc/24Vac |
| OHOVV1 | Ventilateur à cycle continu pour assistance chauffage IN 12Vdc |
| OHOVV2 | Ventilateur à cycle continu pour assistance chauffage IN 24Vac |
| OHOVV3 | Ventilateur à cycle continu pour assistance chauffage IN 100-240Vac |
| OHOVPS1B | Alimentation wide range pour caméra IN 100-240Vac - OUT 12Vdc, 1A |
| OHOVPS2B | Alimentation pour caméra IN 230Vac - OUT 24Vac, 400mA |
| OHOVTA1 | Switch anti-ouverture sur carte avec vis et clé antivandalisme |
| OWBIP2 | Kit de passe-câbles d'étanchéité (3xM16) pour IP66/ IP67 pour les supports WBOVA2 et WCM4A2 |
| OHEGGB | Boîtier étanche, IP55 |
| VIPSWAS01 | Lave-glace 5l, pompe 230Vac |
| VIPSWAS02 | Lave-glace 5l, pompe 24Vac |
| VIP23WAS01 | Lave-glace 23l, pompe 230Vac |
| VIP23WAS02 | Lave-glace 23l, pompe 24Vac |
| VIP23WASA01 | Lave-glace 23l, pompe 230Vac, prévalence 30m |
| UPTWAS01C | Lave-glace 23l, pompe 230Vac (prévu pour la carte DTWRX) |
| UPTWAS02C | Lave-glace 23l, pompe 24Vac (prévu pour la carte DTWRX) |
| UPTWASA01C | Lave-glace 23l, pompe 230Vac, prévalence 30m (prévu pour la carte DTWRX) |
| DTWRX | Carte optionnelle pour le contrôle à distance de l'essuie-glace et de la pompe liquide série UPTWAS |
| OSUPPIR | Support pour 1 projecteur infrarouge IR50/IRBD |

SUPPORTS ET ADAPTATEURS

| | |
|----------|--|
| WBJA | Support mural avec tête orientable site et azimut |
| WBOVA2 | Support mural avec passage interne des câbles |
| WBOVA3A2 | Support mural avec passage interne des câbles, contreplaqué et boîtier de raccordement |
| WCM3A | Support plafond avec tête orientable site et azimut |
| WCM5A | Support plafond avec tête orientable site et azimut |
| WCM4A2 | Support plafond avec passage interne des câbles |
| WFWCA | Support sol avec tête orientable |

PRODUITS COMPATIBLES

| | |
|--------|----------------------------------|
| PTH300 | Tourelle horizontale / verticale |
| PTH900 | Tourelle horizontale / verticale |

PIÈCES DÉTACHÉES

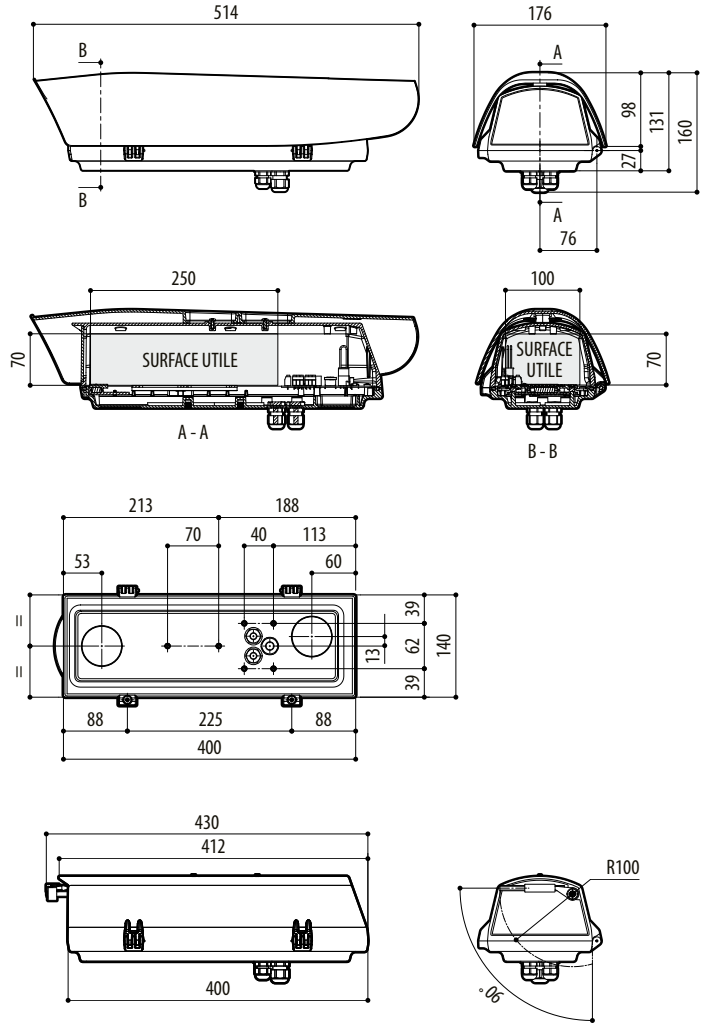
| | |
|-----------|---|
| OHOV32SUP | Corps supérieur complet |
| OBKFIL | Kit filtres de rechange pour modèles avec double filtre |

EMBALLAGE

| Code | Poids net | Poids avec emballage | Dimensions emballage (WxHxL) | Sur emballage |
|--------------|-----------|----------------------|------------------------------|---------------|
| | kg | kg | cm | unités |
| HOV32K | 3.0 | 3.4 | 19.5x14.5x52.8 | 4 |
| HOV32K1A085B | 4.3 | 4.8 | 19.5x27.0x52.0 | 4 |

| MODÈLES DISPONIBLE | | | | | | | | | | |
|--------------------|------------------|----------------------|-----------------------|---|---|---|----------------------|--------------------|---------------------|------------------|
| Code | Toit pare-soleil | Chauffage 115/230Vac | Chauffage 12Vdc/24Vac | Ventilateur 12Vdc avec doubles filtres pour changement de l'air | Ventilateur 24Vac avec doubles filtres pour changement de l'air | PS IN 100/240Vac, OUT 12Vdc, 1A pour ventilateur, avec doubles filtres pour changement de l'air | Support mural WB0VAZ | Essuie-glace 24Vac | Essuie-glace 230Vac | Max consommation |
| HOV32D0A000 | | | | | | | | | | |
| HOV32K0A000 | • | | | | | | | | | |
| HOV32K0A016 | • | | | | • | | | | | 4W |
| HOV32K0A017 | • | | | • | | | | | | 4W |
| HOV32K0A018 | • | | | | | • | | | | 15W |
| HOV32K0A100 | • | | | | | | | | • | 7W |
| HOV32K0A147 | • | | | | • | | | • | | 11W |
| HOV32K0A200 | • | | | | | | | • | | 7W |
| HOV32K1A000 | • | • | | | | | | | | 40W |
| HOV32K1A018 | • | • | | | | • | | | | 44W |
| HOV32K1A085B | • | • | | | | | • | | | 40W |
| HOV32K1A100 | • | • | | | | | | | • | 47W |
| HOV32K2A000 | • | | • | | | | | | | 20W |
| HOV32K2A016 | • | | •* | | • | | | | | 24W |
| HOV32K2A017 | • | | •* | • | | | | | | 24W |
| HOV32K2A085B | • | | • | | | | • | | | 20W |
| HOV32K2A147 | • | | •* | | • | | | • | | 31W |
| HOV32K2A200 | • | | •* | | | | | • | | 27W |

* L'alimentation du caisson doit être la même utilisée pour le ventilateur et/ou l'essuie-glace.



HOV

mm 1:10