

# HOV HI-POE

## CUSTODIA HI-POE IN ALLUMINIO AD APERTURA LATERALE

REVISIONE 0945



### CARATTERISTICHE PRINCIPALI

Alimentazione Hi-PoE al riscaldamento e network camera

Splitter HiPoE 24W, 12Vdc integrato

Cavo Cat.5e standard

Compatibile con IEEE 802.3at/PoE Plus

Gigabit compatibile

Grado di protezione IP66/IP67

Versione con ventilazione rinforzata

### DESCRIZIONE

La custodia HOV Hi-PoE è progettata per semplificare l'installazione ed il servizio delle telecamere IP e Megapixel, grazie ai vantaggi dello standard Hi-PoE (Power over Ethernet). Questa tecnologia rende possibile l'alimentazione delle telecamere 12Vdc e del riscaldamento direttamente dal cavo di rete Ethernet standard senza portare altri cavi di alimentazione all'interno della custodia.

Se l'HiPoE non è fornito direttamente dalla rete, la custodia può essere alimentata tramite il Power Injector a 1 canale (accessorio disponibile su richiesta). Il sistema è inoltre compatibile con lo standard IEEE 802.3at/PoE Plus.

Uno speciale pressacavo M20 permette una veloce connessione/sconnessione Ethernet senza tagliare la spina RJ45.

La custodia HOV Hi-PoE garantisce una protezione totale a tutte le condizioni ambientali. La sua apertura laterale facilita ampiamente l'accessibilità alla telecamera, alle ottiche ed a tutte le sue connessioni. La sua tenuta stagna è mantenuta da una guarnizione in gomma neoprene.

Il corpo è in alluminio, il tettuccio parasole in ABS.

L'HOV Hi-PoE offre diverse varianti di montaggio: supporti a muro o a parete (con o senza passaggio interno cavi) o brandeggio.

È disponibile una versione con un sistema di ventilazione altamente efficiente per temperature elevate.



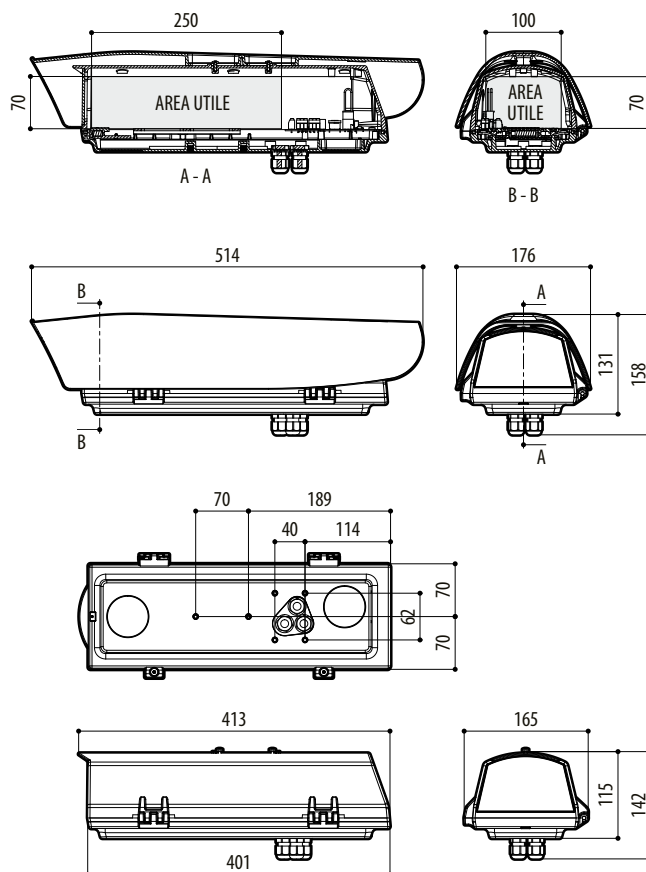
HOV HI-POE



POWER INJECTION



SPLITTER



HOV HI-POE

mm 1:10

## HOV HI-POE

MODELLI DISPONIBILI			
Codice	Tettuccio	Riscaldamento	Ventilatore con doppio filtro ricambio aria
HOV32K2A600	•	•	
HOV32K2A616	•	•	•

## DATI TECNICI

## GENERALE

Costruzione in alluminio  
 Tettuccio in ABS  
 Verniciatura a polveri di epossipoliestere, colore RAL9002  
 Viteria esterna in acciaio Inox  
 Fornita con manuale di istruzioni, sacchetto sale, accessori montaggio telecamera e obiettivo

## MECCANICA

Pressacavi. 1xM12, 1xM16, 1xM20  
 Finestra in vetro (WxH): 118x75mm  
 Dimensioni utili interne (WxH): 100x70mm  
 Lunghezza utile interna con e senza accessori: 250mm

## ELETTRICO

Potenza disponibile per telecamera: 10W, 12Vdc  
 Riscaldamento Ton 15°C±3°C Toff 22°C±3°C  
 Ventilatore con termostato Ton 35°C±3°C Toff 20°C±3°C per modelli con doppio filtro per ricambio aria  
 PoE IN: 10/100/1000Base-T  
 Data OUT: 10/100/1000Base-T  
 DC OUT: 12Vdc, polo esterno GND  
 Compatibile con Power Injector (accessorio opzionale VIDEOTEC ref. OHEPOWINJ)
 

- 1 canale alimentazione PoE - LAN 10/100/1000Base-T
- IN AC 90/264Vac, 1
- Temperatura d'esercizio: 0°C/ +40°C

 Compatibile con lo standard IEEE 802.3at/PoE Plus

## AMBIENTE

Interno / Esterno  
 Temperatura d'esercizio con riscaldamento: -20°C / +50°C  
 Resistente alle nebbie saline fino a 1000 ore (secondo norma ISO9227)

## CERTIFICAZIONI

CE EN61000-6-3, EN60950-1, EN50130-4  
 IP66/IP67 EN60529 con pressacavi  
 IP66/IP67 EN60529 con passaggio interno cavi con anelli di tenuta  
 IP55 EN60529 con supporto con passaggio interno cavi  
 IP44 EN60529 per modelli con doppio filtro per ventilazione

## ACCESSORI

OHEPOWINJ Hi-PoE Power Injector, 1 canale  
 OWBIP3 Set anelli di tenuta IP66/IP67 (1xM12 – 1xM16 – 1xM20) per supporti WBOVA2 e WCM4A2  
 OHEGGB Scatola stagna con guaina IP55  
 OSUPPIR Supporto per 1 faro infrarosso IR50/IRBD

## SUPPORTI E ADATTATORI

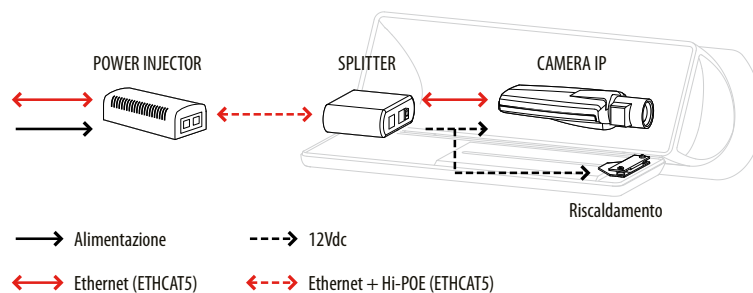
WBJA Supporto a parete con snodo  
 WBOVA2 Supporto a parete con passaggio interno dei cavi  
 WBOV3A2 Supporto a parete con passaggio interno dei cavi, contropiastra e scatola di appoggio  
 WCM3A Supporto a soffitto con snodo  
 WCM5A Supporto a soffitto con snodo  
 WCM4A2 Supporto a soffitto con passaggio interno dei cavi  
 WFWCA Supporto a colonna con snodo

## PRODOTTI CORRELATI

PTH300 Brandeggio orizzontale/verticale  
 PTH900 Brandeggio orizzontale/verticale

## RICAMBI

OHOV32SUS Corpo superiore completo  
 OBKFIL Kit ricambio filtri per versioni con doppio filtro



## IMBALLAGGIO

Codice	Peso unitario	Peso prodotto imballato	Dimensione imballaggio (WxHxL)	Imballaggio multiplo
	kg	kg	cm	unità
HOV32K2A600	3.1	3.5	19.5x14.5x52.8	4