

### CARATTERISTICHE PRINCIPALI

Vetro al Germanio

Per installazioni interne/esterne

Sistema d'apertura laterale, facile accesso alla telecamera

Grado di protezione IP66/IP67

Diverse possibilità di montaggio: supporto standard, supporto con passaggio interno cavi o brandeggio

### DESCRIZIONE

La custodia stagna HTV, equipaggiata di vetro al Germanio è stata progettata per installazioni con telecamere termiche e offre una protezione totale a tutte le condizioni ambientali.

La composizione del vetro al Germanio, con le sue eccezionali caratteristiche, permette la trasmissione da 7.5 fino a 14µm IR offrendo un'ottima qualità ottica. Le dimensioni della finestra consentono installazioni con telecamere termiche con ottica di 9.2mm/45°.

L'apertura laterale facilita ampiamente l'accessibilità alla telecamera, alle ottiche ed a tutte le sue connessioni.

La sua tenuta stagna è mantenuta dalla guarnizione in gomma neoprene e da 3 pressacavi.

Il corpo è in alluminio; il tettuccio parasole in materiale ABS.

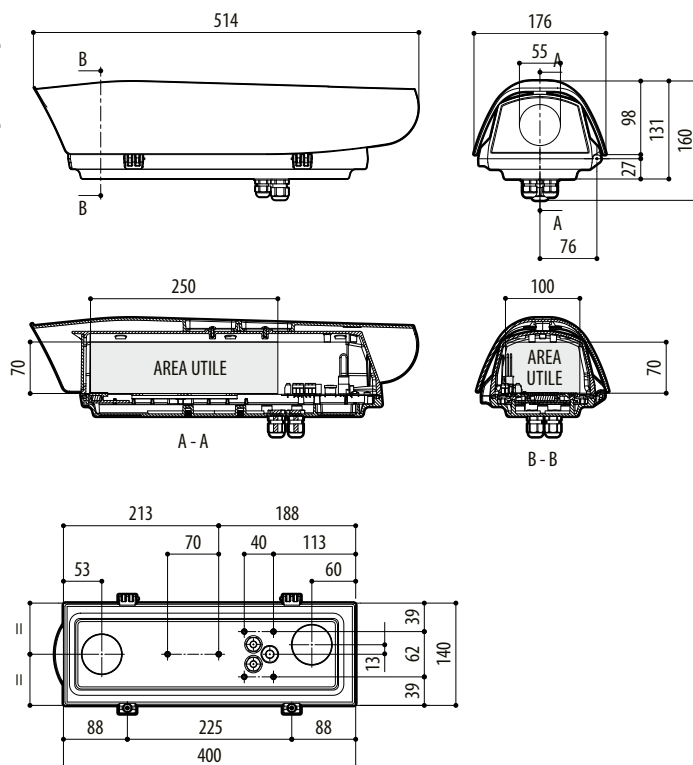
L'HTV offre diverse varianti di montaggio: supporto a parete, supporto con passaggio interno cavi e brandeggio.

Disponibile un'ampia gamma di accessori: tettuccio, riscaldamento, alimentatore per telecamera e contatto d'allarme antiapertura.

Gli accessori sono forniti come semplici kit di montaggio per una facile installazione.



HTV



HTV

## MODELLI DISPONIBILI

Codice	Tettuccio custodia	Alimentazione 230Vac	Alimentazione 24Vac	Ø Vetro Germanio
HTV32K1A000	•	•		50mm
HTV32K2A000	•		•	50mm

## DATI TECNICI

## GENERALE

Alluminio  
 Tettuccio in ABS  
 Verniciatura a polveri di epossipoliestere, colore RAL9002  
 Viteria esterna in acciaio Inox  
 Fornita con manuale di istruzioni, sacchetto sale, accessori montaggio telecamera e obiettivo

## MECCANICA

3 pressacavi M16

## VETRO AL GERMANIO

Spessore 2mm, Ø 70mm esterno, Ø 50mm interno  
 Trattamento esterno antigraffio (hard carbon coating)  
 Trattamento interno antiriflesso  
 Range spettrale da 7.5 fino a 14µm  
 Media di trasmissione da 7.5 fino a 11.5µm, 94%  
 Media di trasmissione da 11.5 fino a 14µm, 90%  
 Dimensioni utili interne (WxH): 100x70mm  
 Lunghezza utile interna con e senza accessori: 250mm

## ELETTRICO

Riscaldamento Ton 15°C±3°C Toff 22°C±3°C

- IN 12Vdc/24Vac, consumo 20W max
- IN 115/230Vac, consumo 40W max

Alimentatore per telecamera

- IN 100-240Vac - OUT 12Vdc, 50/60 Hz, 1A
- IN 230Vac - OUT 24Vac, 50/60Hz, 400mA

## AMBIENTE

Interno / Esterno  
 Temperatura d'esercizio con riscaldamento: -20°C / +60°C  
 Resistente alle nebbie saline fino a 1000 ore (secondo norma ISO9227)

## CERTIFICAZIONI

CE EN61000-6-3, EN60065, EN50130-4  
 IP66/IP67 EN60529 con pressacavi  
 IP66/IP67 EN60529 con passaggio interno cavi con anelli di tenuta  
 IP55 EN60529 con passaggio interni cavi

## ACCESSORI

OHOVS32A000 Tettuccio parasole  
 OHEH26 Riscaldamento 115/230Vac  
 OHEH27 Riscaldamento 12Vdc/24Vac  
 OHOVPS1B Alimentatore wide range per telecamera IN 100-240Vac - OUT 12Vdc, 1A  
 OHOVPS2B Alimentatore per telecamera IN 230Vac - OUT 24Vac, 400mA  
 OHOVTA1 Switch antiapertura su scheda con viti e chiave antivandalismo  
 OHEGBB Scatola stagna con guaina IP55  
 OWBIP2 Set anelli di tenuta (3xM16) per IP66/IP67 per supporti WBOVA2 e WCM4A2

## SUPPORTI E ADATTATORI

WBJA Supporto a parete con snodo  
 WBOVA2 Supporto a parete con passaggio interno dei cavi  
 WBOV3A2 Supporto a parete con passaggio interno dei cavi, contropiastra e scatola di appoggio  
 WCM3A Supporto a soffitto con snodo  
 WCM5A Supporto a soffitto con snodo  
 WCM4A2 Supporto a soffitto con passaggio interno dei cavi  
 WFWCA Supporto a colonna con snodo

## PRODOTTI CORRELATI

PTH300 Brandeggio orizzontale/verticale  
 PTH900 Brandeggio orizzontale/verticale

## RICAMBI

OHTV32SUP Corpo superiore completo  
 OBKFIL Kit ricambio filtri per versioni con doppio filtro

## IMBALLAGGIO

Codice	Peso unitario	Peso prodotto imballato	Dimensione imballaggio (WxHxL)	Imballaggio multiplo
	kg	kg	cm	unità
HTV32K1	3.0	3.4	19.5x14.5x52.8	4