

### CARATTERISTICHE PRINCIPALI

18 unità LED ad alta efficienza

Tecnologia avanzata per garantire la massima prestazione e durata dei LED

Lunghezza d'onda 850nm

Fotocellula integrata

Robusta struttura in alluminio con frontale in acrilico

Grado di protezione IP67

### DESCRIZIONE

Questa gamma di fari a LED grazie alla più recente tecnologia, offre alte prestazioni, lunga durata e bassi consumi. L'illuminazione prodotta dagli IRBD schiarisce l'intera scena in modo omogeneo eliminando macchie di luce e di buio per insuperabili immagini notturne e una sicura sorveglianza dell'area. Un microprocessore integrato bilancia il degrado naturale dei LED e consente di mantenere costante la prestazione dell'infrarosso nel tempo. Questi illuminatori integrano un circuito di alimentazione che permette l'alimentazione diretta da 12Vdc/24Vac senza bisogno di un alimentatore separato, riducendo così i costi e i tempi d'installazione.

Disponibile in tre versioni con angolo di diffusione 10°, 30° e 60°.

Una scatola per l'alimentazione ed il controllo dei fari IRBD è disponibile come accessorio da utilizzare in caso di montaggio su brandeggi della famiglia UPT per sincronizzare l'accensione con la commutazione Day/Night del modulo telecamera (non necessario per il modello ULISSE IR360). Tale prodotto può essere impiegato anche come alimentatore ausiliario per i fari in installazione singola, qualora la tensione d'alimentazione disponibile non sia compresa nei dati di targa degli illuminatori IRBD. Inoltre la fotocellula integrata, dotata di soglia di intervento regolabile, consente di attivare i fari soltanto nelle condizioni di luce desiderate, favorendo il risparmio energetico e prolungando il tempo di vita del faro stesso.

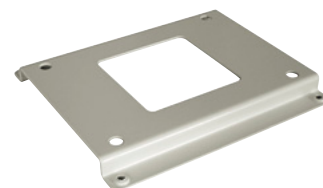
Sono particolarmente consigliati per installazioni militari, per sicurezza perimetrale, porti e aeroporti, prigioni, centri commerciali e residenziali e sorveglianza urbana.



IRBD



IRPSBD



OIRCPA PER IRPSBD



OSUPPIR

## IRBD

## DATI TECNICI

## GENERALE

Corpo in alluminio anodizzato bianco e frontale in acrilico nero  
 18 LED ad alta efficienza con circuito di alimentazione integrato a corrente limitata  
 Angolo di diffusione: 10°, 30°, 60°  
 Lunghezza d'onda: 850nm  
 Fornito con manuale istruzione, supporto parete, connettori IP67 e 5m di cavo  
 Angolo di diffusione e distanze\*

IR10BD	10°, 850nm, 220m
IR30BD	30°, 850nm, 110m
IR60BD	60°, 850nm, 70m

\* Distanze raggiungibili con telecamere ad alta sensibilità per la visione notturna CCD 1/2" B/W, rapporto S/N superiore a 20dB ed apertura minima dell'obiettivo pari a F1.4. La distanza tipica del soggetto da illuminare è in funzione del coefficiente di riflessione della scena illuminata.

## MECCANICA

Dimensioni (WxHxL): 152x188x115mm

## ELETRICO

Alimentazione: 12-40Vdc o 24Vac ±30%  
 Consumo: da 26 a 45W

## ALIMENTATORE IN SCATOLA STAGNA

Dimensioni: 193x242x82mm  
 Consumo: 100W (alimentando due fari alla massima potenza)  
 Fotocellula integrata per accensione e spegnimento automatico  
 Uscita Day/Night (STATUS): comando in tensione 30Vdc -10mA (alto quando attivo)  
 Ingresso fotocellula opzionale: contatto pulito NA (attiva se chiusa)  
 Dimensioni cavi: AWG 16 - 30 (0.5mm<sup>2</sup> - 1.5mm<sup>2</sup>)  
 Temperatura d'esercizio: -20°C / +50°C  
 IP66 EN60529

## AMBIENTE

Interno / Esterno  
 Temperature d'esercizio: -50°C/+50°C limite a massima potenza (fino a +60°C con lampade spente)

## CERTIFICAZIONI

89/336/EEC, 72/23/EEC Low Voltage Directive CE Standards EN60742/1/1990, EN60598/2/5  
 Electromagnetic Compatibility Directive EN61000-6-3, EN61000-3-3, EN61000-6-3, EN50130-4, EN60950-1  
 IP67

## ACCESSORI

IRPSBD120	Alimentazione e controllo per sincronizzazione accensione fari con commutazione Day/Night del modulo telecamera di ULISSE, IN 120Vac, 50/60Hz - OUT 34Vdc, 4A, in scatola stagna *
IRPSBD230	Alimentazione e controllo per sincronizzazione accensione fari con commutazione Day/Night del modulo telecamera di ULISSE, IN 230Vac, 50/60Hz - OUT 34Vdc, 4A, in scatola stagna *
IRPSBD24	Alimentazione e controllo per sincronizzazione accensione fari con commutazione Day/Night del modulo telecamera di ULISSE, IN 24Vac, 50/60Hz - OUT 34Vdc, 4A, in scatola stagna *

\* Compatibile con adattatore a palo PTCC1 (con piastra adattamento OIRCPA).

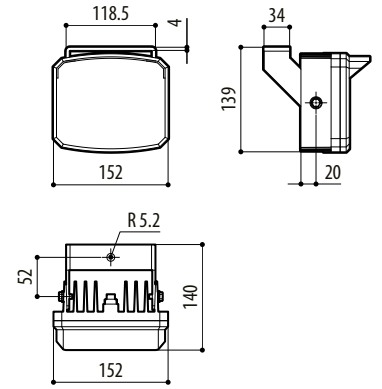
## SUPPORTI E ADATTATORI

PTCC1	Collare da palo
OIRCPA	Piastra adattamento per IRPSBD con PTCC1
OSUPPIR	Supporto per 1 fari infrarosso IR50 o 1xIRBD per custodie HPV42, HPV36, HOV, HEG (anche con versioni con sistema di ventilazione)

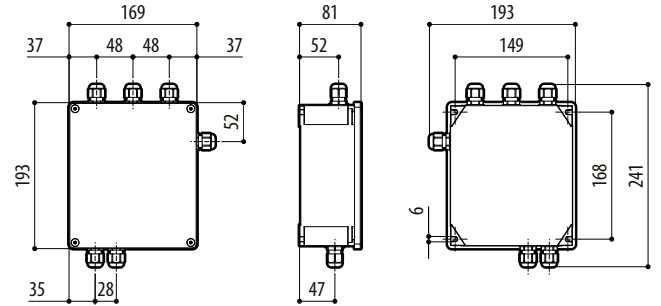
## IMBALLAGGIO

Codice	Peso unitario	Peso prodotto imballato	Dimensione imballaggio (WxHxL)	Imballaggio multiplo
	kg	kg	cm	unità
IRBD	1.2	1.4	11.0x22.0x25.0	-
IRSPBD	2.5	-	-	-

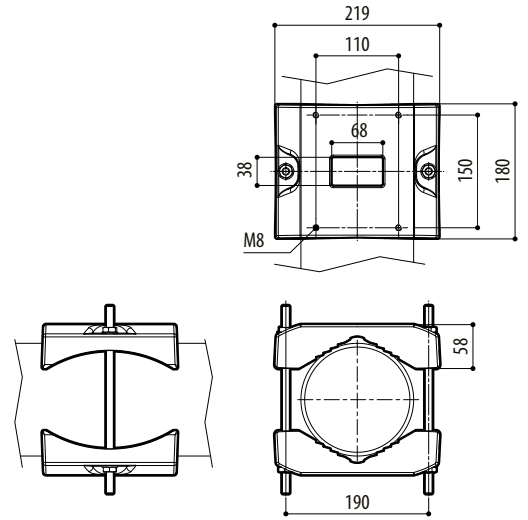
IRBD



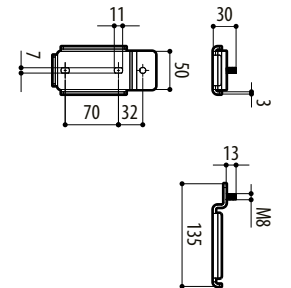
IRPSBD



PTCC1



OSUPPIR



mm 1:10

