

CARATTERISTICHE PRINCIPALI

Per applicazioni off-shore o industriali

Costruzione in acciaio Inox AISI 316

Per ambienti altamente corrosivi

Grado di protezione IP66/IP68

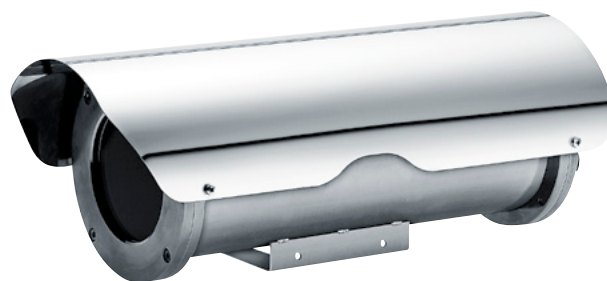
DESCRIZIONE

La custodia NXM, interamente costruita in acciaio Inox brillantato AISI 316, è stata progettata per applicazioni speciali come quella marina, industriale, chimica o in ambienti dove gli agenti esterni sono particolarmente corrosivi.

La custodia NXM ha un corpo cilindrico di diametro 130mm chiuso da due flange circolari di 9mm di spessore. Sulla flangia posteriore sono presenti 2 pressacavi PG13.5 per le connessioni esterne. Può essere dotata di una flangia predisposta per creare una barriera d'aria davanti al vetro con lo scopo di impedire il deposito di polvere. Con la barriera d'aria si consiglia di usare il gruppo filtri NXFIGRU per pulire l'aria, solitamente prelevata da un compressore.

Numerosi gli accessori disponibili, che vanno dal riscaldamento, all'alimentatore per telecamera, al supporto speciale da parete, NXWBS1, e alla possibilità di montare il lavavetro ed il tergicristallo VIPNX.

La custodia può essere equipaggiata con un doppio riscaldamento per temperature fino a -40°C.



NXMK



NXMK + VIPNX + NXPTH + NXFWBT + NXWBPTH1



NXMK + VIPNX



NXMD



ONXAB

→ DISPONIBILE VERSIONE PER TELECAMERE TERMICHE: NTM 131

MODELLI DISPONIBILI					
Codice	Tettuccio	Riscaldamento 115/230Vac	Riscaldamento 12Vdc/24Vac	Doppio riscaldamento 115/230Vac	Max consumo
NXMOD1000B					
NXM1K1000B	•	•			40W
NXM2K1000B	•		•		20W
NXM1K1050	•			•	80W

DATI TECNICI

GENERALE

Costruita in acciaio Inox brillantato (Acciaio legato austenitico inossidabile resistente alla corrosione e al calore):

- UNI 6900-71: X 2 Cr Ni Mo 17 12
- AISI: 316
- DIN 17006: X 2 Cr Ni Mo 18 10
- N° WERKSTOFF: 1.4404
- AFNOR: Z2 CND 17-12
- BSI: 316 S 12

Viteria impiegata è realizzata in acciaio legato austenitico inossidabile resistente alla corrosione e al calore:

- UNI 6900: X 5 Cr Ni Mo 1712
- AISI: 316
- Qualità ISO: A4
- Classe di resistenza ISO: 80

Fornita con manuale di istruzioni, sacchetto sale, accessori montaggio telecamera e obiettivo

UNI: Ente Nazionale Italiano di Unificazione, AISI: American Iron and Standard Institute, DIN: Deutsche Industrie Normen, AFNOR: Association Française de Normalisation, BSI: British Standard Institution, ISO: International Organization for Standardization.

MECCANICA

NXM

2xPG13.5 pressacavi in ottone nichelato per le connessioni esterne

Due flange anteriore e posteriore di 9mm

Brillantatura esterna corpo

Guarnizioni O-ring a tenuta elevata

Finestra in vetro temperato: spessore 4mm, Ø interno 97mm, Ø esterno 112mm (con barriera d'aria Ø interno 95mm, Ø esterno 116mm)

Dimensioni esterne: Ø 154mm, lunghezza 370mm

Dimensioni utili interne (WxH): 88x86mm

Dimensioni utili interne con doppio riscaldamento (WxH): 55x100mm

Lunghezza utile interna senza accessori

NXM 334mm

Lunghezza utile interna con riscaldamento e/o alimentatore

NXM 245mm

TERGICRISTALLO

Spazzola e corpo in acciaio Inox AISI 316

Dimensioni (ØxL): 100x169mm, non comprensivo di spazzola

Connettore 3+1 contatti

IN 230Vac, consumo 7W max

IN 24Vac, consumo 7W max

ELETTRICO

Riscaldamento Ton 15°C ±3°C Toff 22°C ±3°C

- IN 12Vdc/24Vac, consumo 20W max
- IN 115/230Vac, consumo 40W max
- IN 115/230Vac, doppio riscaldamento consumo 80W max

Alimentatore per telecamera

- IN 100-240Vac - OUT 12Vdc, 50/60 Hz, 1A
- IN 230Vac - OUT 24Vac, 50/60Hz, 400mA

AMBIENTE

Interno / Esterno

Sommersione fino a -50m (pressione 5 Bar)

Temperatura di esercizio con riscaldamento: -20°C / +60°C

Temperatura di esercizio con doppio riscaldamento: -40°C / +60°C

CERTIFICAZIONI

NXM

CE EN61000-6-3, EN60065, EN50130-4

IP66/IP68 EN60529 IP66/IPx8 (5 Bar per 48 ore)

VIPNX

CE EN61000-6-3, EN60065, EN50130-4

IP66 EN60529

ACCESSORI

ONXMAS6	Tettuccio parasole
OHEH06B	Riscaldamento 115/230Vac
OHEH05B	Riscaldamento 12Vdc/24Vac
ONXPS1B	Alimentatore wide range per telecamera IN 100-240Vac - OUT 12Vdc, 1A
ONXPS2B	Alimentatore per telecamera IN 230Vac - OUT 24Vac, 400mA
VIPNX1C	Tergicristallo in acciaio Inox 230Vac
VIPNX2C	Tergicristallo in acciaio Inox 24Vac
ONXAB2	Flangia anteriore con barriera d'aria con vetro temperato incluso
NXFIGRU	Gruppo filtri per aria compressa
VIP5WAS01	Tanica 5l, pompa IN 230Vac
VIP5WAS02	Tanica 5l, pompa IN 24Vac
VIP23WAS01	Tanica 23l, pompa IN 230Vac
VIP23WAS02	Tanica 23l, pompa IN 24Vac
VIP23WASA01	Tanica 23l pompa IN 230Vac, prevalenza 30m
UPTWAS01C	Tanica 23l, pompa IN 230Vac (predisposta per scheda DTWRX)
UPTWAS02C	Tanica 23l, pompa IN 24Vac (predisposta per scheda DTWRX)
UPTWASA01C	Tanica 23l, pompa IN 230Vac, prevalenza 30m (predisposta per scheda DTWRX)
DTWRX	Schedina opzionale per il controllo remoto del tergcristallo e della pompa acqua serie UPTWAS

SUPPORTI E ADATTATORI

NXWB51 Supporto da parete con snodo in acciaio Inox

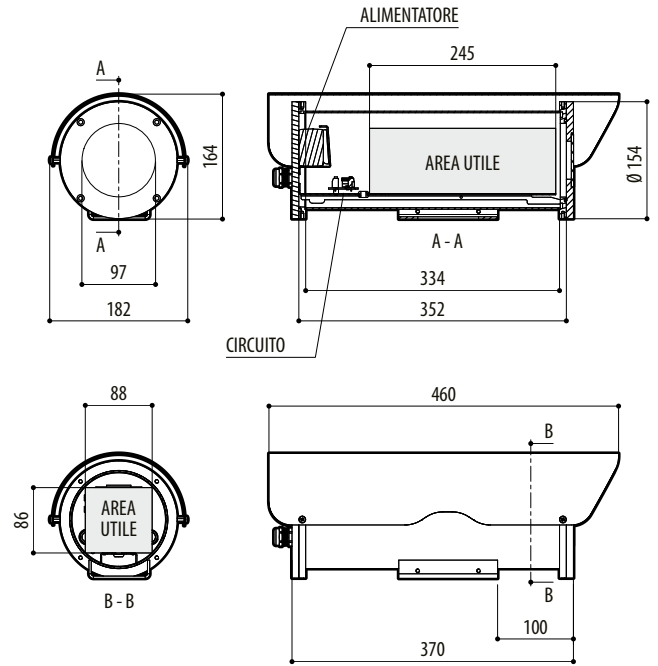
PRODOTTI CORRELATI

NXPTH Brandeggio in acciaio Inox

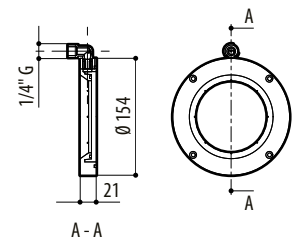
RICAMBI

ONXMMAN Kit manutenzione custodia NXM

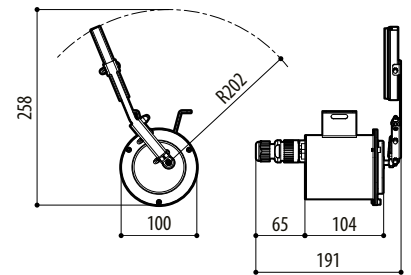
OSPAPVNXMC Spazzola completa per tergcristallo VIPNX



NXM



ONXAB2



VIPNX

mm 1:10

IMBALLAGGIO				
Codice	Peso unitario	Peso prodotto imballato	Dimensione imballaggio (WxHxL)	Imballaggio multiplo
	kg	kg	cm	unità
NXM	6.0	10.2	29.5x19.5x49.0	3
VIPNX	1.7	1.9	14.5x15.0x27.0	15

