

CARATTERISTICHE PRINCIPALI

Per installazioni in ambienti ad alta temperatura

In acciaio Inox AISI 316 a doppia camera

Grado di protezione IP66/IP67

DESCRIZIONE

La costruzione eccezionalmente robusta di questa custodia la rende adatta alle applicazioni più pesanti, per la sorveglianza di forni, fonderie e ambienti in cui si sviluppano alte temperature.

La custodia NXW, interamente costruita in acciaio Inox brillantato, è costituita da un corpo con doppia camera per la circolazione del liquido o dell'aria di raffreddamento, chiuso da due flange di grosso spessore, di cui la posteriore permette il passaggio dei cavi mediante due pressacavi PG13.5 e l'anteriore può essere dotata di vetro temperato oppure di vetro Vicor per temperature superiori.

È disponibile inoltre una versione con speciale filtro antiradiazione infrarosse.

Due connettori 1/2" GAS permettono l'entrata/uscita del liquido refrigerante.

La custodia è dotata di una flangia predisposta per creare una barriera d'aria davanti al vetro con il duplice scopo di impedire il deposito di polvere e di attenuare il calore sullo stesso. Con la barriera d'aria si consiglia di usare il gruppo filtri per pulire l'aria solitamente prelevata da un compressore e quindi con presenza di particelle di olio.

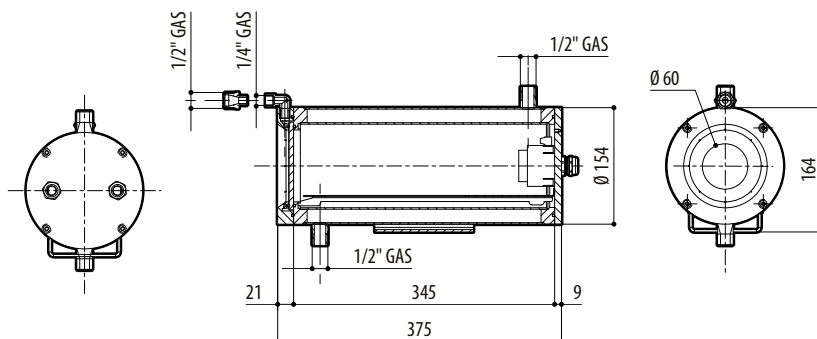


NXW



NXW + NXFIGRU + NXWBS1

→ DISPONIBILE VERSIONE PER TELECAMERE TERMICHE: NTW □ 137



NXW

MODELLI DISPONIBILI

NXWOK1000	Custodia raffreddata a liquido con barriera d'aria (vetro escluso)
NXWOK1025	Custodia raffreddata a liquido con barriera d'aria e vetro anti-infrarossi

DATI TECNICI**GENERALE**

Corpo con doppia camera costruito in acciaio Inox brillantato (Acciaio legato austenitico inossidabile resistente alla corrosione e al calore)

- UNI 6900-71: X 2 Cr Ni Mo 17 12
- AISI: 316
- DIN 17006: X 2 Cr Ni Mo 18 10
- N° WERKSTOFF: 1.4404
- AFNOR: Z2 CND 17-12
- BSI: 316 S 12

Viteria impiegata è realizzata in acciaio legato austenitico inossidabile resistente alla corrosione e al calore

- UNI 6900: X 5 Cr Ni Mo 17 12
- AISI: 316
- Qualità ISO: A4
- Classe di resistenza ISO: 80

Fornita con manuale di istruzioni, sacchetto sale, accessori montaggio telecamera e obiettivo

UNI: Ente Nazionale Italiano di Unificazione, AISI: American Iron and Standard Institute, DIN: Deutsche Industrie Normen, AFNOR: Association Française de Normalisation, BSI: British Standard Institution, ISO: International Organization for Standardization.

MECCANICA

2xPG13.5 pressacavi in ottone nichelato per le connessioni esterne

2 connettori 1/2"GAS per entrata / uscita liquido

1 connettore 1/4"GAS per entrata barriera d'aria

Brillantatura esterna corpo

Guarnizioni O-ring

Flangia circolare posteriore di 9mm

Finestra: Ø interno 95mm, Ø esterno 116mm

Dimensioni esterno: Ø 154mm, lunghezza 375mm

Dimensioni utili interne (WxH): 78x78mm

Lunghezza utile interna

NXW 345mm

Lunghezza utile interna con alimentatore

NXW 280mm

VETRO TEMPERATO

Spessore 6mm

Temperatura di impiego 260°C, gradiente termico max 108°C

VETRO VICOR

Spessore 6mm

Temperatura di impiego 400°C, gradiente termico max 220°C

VETRO ANTI-INFRAROSSO

Spessore 6.6mm

Temperatura di impiego 260°C, gradiente termico max 108°C

Radiazione IR trasmessa 21%

RAFFREDDAMENTO CON ACQUA

Esempio applicativo con acqua in ingresso a una temperatura di 20°C:

- T ambientale 200°C, portata acqua 2 l/min, T interna custodia 32°C
- T ambientale 300°C, portata acqua 2.2 l/min, T interna custodia 41°C
- T ambientale 400°C, portata acqua 6.5 l/min, T. interna custodia 44°C

RAFFREDDAMENTO CON ARIA

Esempio applicativo con aria in ingresso a una temperatura di 17°C e una temperatura esterna di 80°C

- con pressione 1 Bar - portata 10 m³/h temperatura interna della custodia: 45°C
- con pressione 2 Bar - portata 15 m³/h temperatura interna della custodia: 35°C

GRUPPO FILTRI

Pressione 0.3-2.5 Bar, filtratura 0.1 micron

BARRIERA D'ARIA

Pressione max 1Bar

ELETTRICO

Alimentatore per telecamera

- IN 230Vac - OUT 12Vdc, 50/60Hz, 400mA
- IN 230Vac - OUT 24Vac, 50/60Hz, 400mA

AMBIENTE

Interno / Esterno

CERTIFICAZIONI

CE EN61000-6-3, EN60065, EN50130-4

IP66/IP67 EN60529

ACCESSORI

ONXWTG Vetro temperato

ONXWVG Vetro Vicor

ONXAB1025B Barriera d'aria con vetro anti-infrarosso

OHEPS24 Alimentatore per telecamera IN 230Vac - OUT 12Vdc, 400mA

OHEPS25 Alimentatore per telecamera IN 230Vac - OUT 24Vac, 400mA

SUPPORTI E ADATTATORI

NXWBS1 Supporto da parete in acciaio Inox

IMBALLAGGIO

Codice	Peso unitario	Peso prodotto imballato	Dimensione imballaggio (WxHxL)	Imballaggio multiplo
	kg	kg	cm	unità
NXW	10.2	10.8	24.3x24.2x49.5	-