

# PTH355P

## BRANDEGGIO A VELOCITÀ VARIABILE

REVISIONE 0945



### CARATTERISTICHE PRINCIPALI

Installazioni interne / esterne

Costruito in alluminio verniciato

Portata 12kg bilanciati

Velocità variabile

Grado di protezione IP66

### DESCRIZIONE

Il brandeggio PTH355P, realizzato in alluminio e verniciato mediante polveri epossipoliestere RAL9002, è adatto per installazioni esterne di medio carico fino a 12kg bilanciati. Permette una velocità massima orizzontale di 30°/s ed una velocità verticale massima di 18°/s; la rotazione orizzontale massima di 345° e verticale di 360°. È disponibile in 24Vdc.

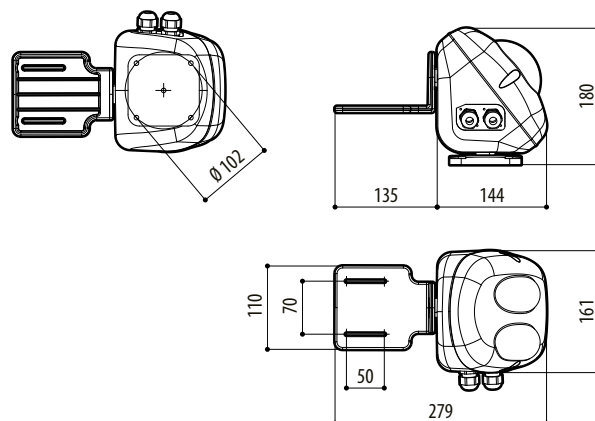
È possibile, inoltre, utilizzare le funzioni di preset tramite i sistemi di telemetria ed il PTH355P può essere facilmente controllato tramite le tastiere DCJ e DCT ed il relativo ricevitore di telemetria DTRXDC.



PTH355P



PTH355P + HEA30K



PTH355P

mm 1:10

## PTH355P

MODELLI DISPONIBILI				
Codice	Alimentazione	Autopan	Preset	Max consumo
PTH355P	24Vdc		•	22W

## DATI TECNICI

## GENERALE

Pressofusione di alluminio con trattamento anticorrosione  
 Verniciatura a polveri di epossipoliestere, colore RAL9002  
 Viteria esterna in acciaio Inox  
 Posizione montaggio normale/rovescia  
 Fornita con staffa per supporto custodia, accessori per il montaggio, viteria e manuale d'uso

## MECCANICA

Dimensione: 144x161x180mm  
 Portata: max 12kg bilanciati  
 0-345° movimento piano orizzontale  
 Velocità orizzontale da 0 a 30°/s  
 Coppia orizzontale: 6Nm  
 Finecorsa orizzontali regolabili internamente  
 0-360° movimento piano verticale  
 Velocità verticale da 0 a 18°/s  
 Coppia Verticale: 6Nm  
 Backlash: Pan 0.16°, Tilt 0.15°  
 Finecorsa verticali regolabili internamente  
 2 pressacavi PG11

## ELETTRICO

Alimentazione 24Vdc  
 Assorbimento motore orizzontale 11W max  
 Assorbimento motore verticale 11W max  
 Standard Preset  
 Potenzimetro Lineare 5K0hm multigiro (10 giri)  
 Max distanza dal ricevitore DTRXDC: 15m o 5m con preset

## AMBIENTE

Uso Interno / Esterno  
 Temperature d'esercizio: -20°C / +50°C  
 Resistente alle nebbie saline fino a 1000 ore (secondo norma ISO9227)

## CERTIFICAZIONI

CE EN61000-6-3, EN50130-4  
 IP66 EN60529

## IMBALLAGGIO

Codice	Peso unitario	Peso prodotto imballato	Dimensione imballaggio (WxHxL)	Imballaggio multiplo
	kg	kg	cm	unità
PTH355	3.6	4.0	17.5x27.0x23.0	6

## SUPPORTI E ADATTATORI

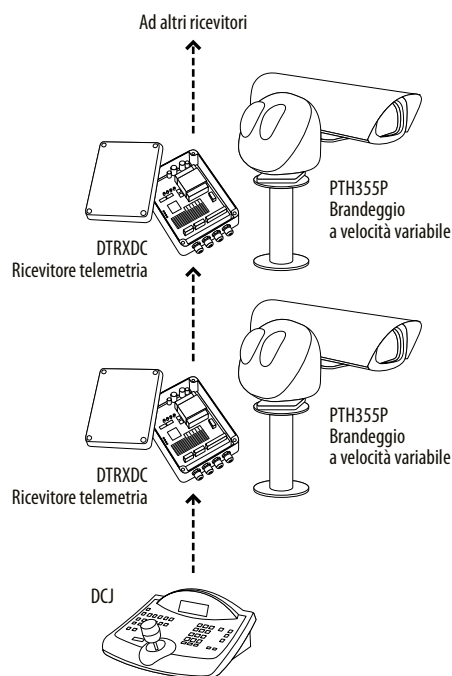
PTAC	Supporto a parete per brandeggi serie PTH300
PTDC	Supporto a soffitto per brandeggi serie PTH
PTPC	Cima palo per brandeggi serie PTH
WFWBTA	Supporto a colonna per brandeggi serie PTH

## PRODOTTI CORRELATI

DTRXDC	Ricevitore di telemetria 13 funzioni
Custodie:	HEA, HEB, HEK, HEM, HOV, HEP, VERSO, VERSO COMPACT

## RICAMBI

OPH3MAN	Kit manutenzione
DOTPTH300	Kit installazione per brandeggi serie PTH300



---> Doppino twistato RS485 (distanza max 1200m) solo telemetria