

CARATTERISTICHE PRINCIPALI

Per installazioni interne ed esterne

Sistema d'apertura laterale, facile accesso alla telecamera

Grado di protezione IP66/IP67

Diverse possibilità di montaggio: supporto standard, supporto con passaggio interno cavi o brandeggio

Riscaldamento integrato

DESCRIZIONE

Custodia in tecnopolimero di design , PUNTO è stata studiata per ottimizzare gli spazi. Le sue dimensioni infatti la rendono adatta ad ospitare svariate combinazioni di telecamere ed ottiche. L'apertura laterale facilita ampiamente l'accesso alla telecamera, alle ottiche ed a tutte le sue connessioni.

Il frontale è disegnato in modo da garantire protezione dai raggi solari e dagli agenti atmosferici. La sua tenuta stagna è garantita dalla guarnizione in gomma neoprene e dai due pressacavi.

PUNTO propone diverse varianti di montaggio, supporto a parete o soffitto, (con o senza passaggio interno cavi) e brandeggio.

Tettuccio ed alimentatore per telecamera sono disponibili come accessori.



PUNTO



PUNTO + TETTuccio



PUNTO + WBOVA2

MODELLI DISPONIBILI

Codice	Solo custodia	Con supporto WBOVA2	Riscaldamento 115/230Vac	Riscaldamento 12Vdc/24Vac
HOT39D1A000	•		•	
HOT39D2A000	•			•
HOT39D1A085		•	•	
HOT39D2A085		•		•

PUNTO

DATI TECNICI

GENERALE

Costruita in resistente tecnopolimero

Colore RAL9002

Viteria esterna in acciaio Inox

Fornita con manuale di istruzioni, sacchetto sale, accessori montaggio telecamera e obiettivo

MECCANICA

2 pressacavi M16

Finestra in vetro (WxH): 60x95x63mm

Dimensioni utili interne (WxH): 70x70mm

Lunghezza utile interna con e senza accessori: 250mm

ELETTRICO

Riscaldamento Ton 15°C±3°C Toff 22°C±3°C

- IN 12Vdc, 1.6Amax
- IN 24Vac, 50/60Hz 1.5Amax
- IN 115Vac, 50/60Hz 0.5Amax
- IN 230Vac, 50/60Hz 0.25Amax

ACCESSORI

OHOTS Tettuccio

OHOTPS1 Alimentatore wide range per telecamera IN 100-240Vac - OUT 12Vdc, 1A

OHOTPS2 Alimentatore per telecamera IN 230Vac - OUT 24Vac, 400mA

SUPPORTI E ADATTATORI

WBJA Supporto a parete con snodo

WBOVA2 Supporto a parete con passaggio interno dei cavi

AMBIENTE

Interno / Esterno

Temperatura d'esercizio con riscaldamento: -20°C / +60°C

Resistenza molto buona ai seguenti agenti chimici: basi, alcoli, gas, idrocarburi

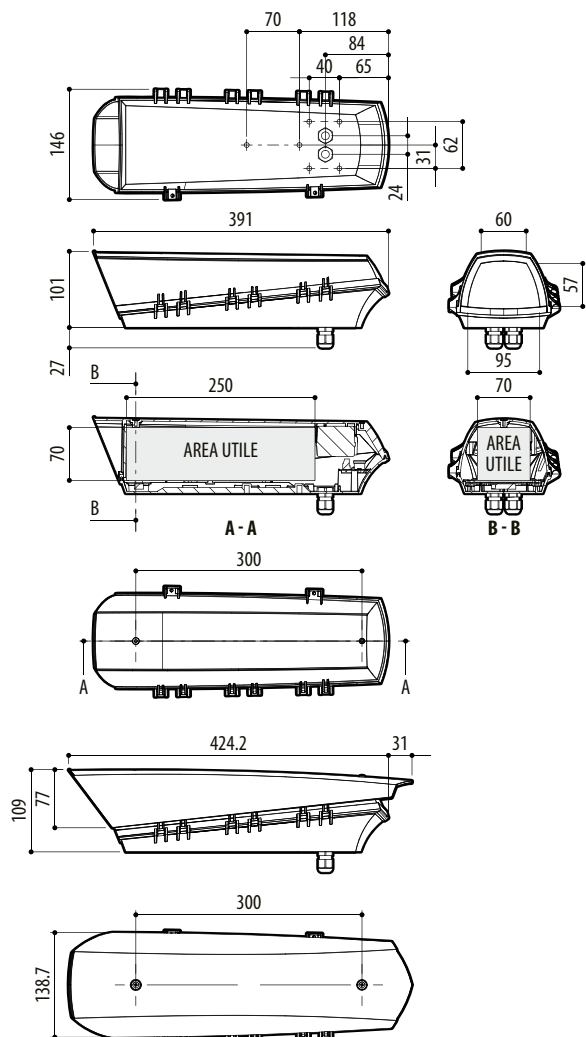
Resistenza buona: acidi organici e inorganici, olii

Resistenza bassa: solventi

CERTIFICAZIONI

CE EN61000-6-3, EN60950-1, EN50130-4

IP66/IP67 EN60529



PUNTO

mm 1:10

IMBALLAGGIO

Codice	Peso unitario	Peso prodotto imballato	Dimensione imballaggio (WxHxL)	Imballaggio multiplo
	kg	kg	cm	unità
HOT39D1A000	0.8	1	41.5x11.5x16.5	12
HOT39D1A085	1.4	1.7	41.5x20x15.5	8
OHOTS	0.3	0.5	48.5x10x16.5	-