

## CARATTERISTICHE PRINCIPALI

Per installazioni interne ed esterne

In acciaio Inox brillantato Aisi 316

## DESCRIZIONE

### NXWBS1

Staffa con snodo per carichi pesanti, realizzata in acciaio Inox AISI 316 di grosso spessore. L'escursione dello snodo lungo gli assi verticale e orizzontale permette un'ampia possibilità di posizionamento. Particolarmente indicato per le custodie stagne della gamma Inox. Si integra perfettamente con gli adattatori da palo e da angolo NXCOL e NXCW.

### NXWBL

Staffa da parete con snodo per custodia NXL. Realizzata in acciaio Inox AISI 316 di grosso spessore. L'escursione dello snodo lungo gli assi verticale e orizzontale permette un'ampia possibilità di posizionamento. Si integra perfettamente con gli adattatori da palo e da angolo NXCOL e NXCW.

### NXWBPTH1

Staffa per carichi pesanti, realizzata in acciaio Inox AISI 316 di grosso spessore. Particolarmente indicato per i brandeggi in acciaio Inox. Si integra perfettamente con gli adattatori da palo e da angolo NXCOL e NXCW.

### NXFWBT

Supporto a parapetto per brandeggi serie NXPTH realizzato in acciaio Inox AISI 316 di grosso spessore. Si può accoppiare con la staffa da parete NXWBPTH1.

### NXCW

Modulo adattatore angolare, realizzato in lamiera di acciaio Inox AISI 316. Adatto ai supporti NXWBS1, NXWBL e NXWBPTH1.

### NXCOL

Modulo adattatore da palo, realizzato in lamiera di acciaio Inox AISI 316. Adatto ai supporti NXWBS1, NXWBL e NXWBPTH1.

### ONXAB2

Barriera d'aria che previene il deposito di polveri sulla finestra della custodia. Questa flangia può eventualmente attenuare il calore su custodia NXW. Viene fornita standard sulla custodia NXW e opzionale sulla custodia NXM.



NXWBS1



NXWBL



NXWBPTH1



NXFWBT



NXCW



NXCOL



ONXAB2

## MODELLI DISPONIBILI

	NXWBS1	NXWBL	NXWBPTH1	NXFWBT
<b>Custodie</b>				
NXJ	•			
NXL		•		
NXM	•			
NXW	•			
<b>Brandeggi</b>				
NXPTH			•	•
<b>Moduli adattatori</b>				
NXCW	•	•	•	
NXCOL	•	•	•	

## SUPPORTI E ACCESSORI INOX

**NXFIGRU**

Gruppo di filtraggio aria, da abbinare alla barriera d'aria ONXAB2 per pulire l'aria contenente particelle di olio ed acqua generalmente provenienti dal compressore.

**Tergicristallo**

Kit tergicristallo installabile direttamente sul corpo custodia. Spazzola e corpo in acciaio. Integra il supporto per l'iniettore di lavaggio proveniente dalla pompa. Disponibile nelle versioni 24Vac e 230Vac, 7W max. Disponibile per le custodie della serie NXM, NXL e NXJ.

**Pompa lavavetro e tanica**

Kit di lavaggio vetro con tanica disponibile da 5 e 23l. Pompa disponibile nelle versioni 24Vac e 230Vac, e in versione 230Vac ad alta prevalenza, fino a 30m. Disponibile per le custodie della serie NXM, NXL e NXJ.

**DTWRX**

Scheda opzionale per il controllo remoto del tergicristallo e della pompa acqua in custodie stand-alone, via RS485. Compatibile solo con pompe della serie UPTWAS.



NXFIGRU



VIP5WAS, VIP23WAS, VIP23WASA01



DTWRX

IMBALLAGGIO				
Codice	Peso unitario	Peso prodotto imballato	Dimensione imballaggio (WxHxL)	Imballaggio multiplo
	kg	kg	cm	unità
NXWBS1	2.5	2.8	16.0x18.5x46.0	8
NXWBL	5.5	5.6	19.0x16.0x60.0	-
NXCW	1.2	1.3	24.0x32.0x24.5	6
NXCOL	3.3	3.5	14.0x25.5x20.0	10
NXWBPTH1	4.8	4.8	16.0x18.5x46.0	8
NXFWBT	0.9	1.0	10.0x16.0x23.0	-
ONXAB2	1.6	1.8	14.0x25.5x20.0	-
NXFIGRU	2.5	3.0	34.5x24.0x15.5	-
VIP5WAS	3.2	3.7	31.0x23.5x31.0	-
VIP23WAS	5.1	6.1	39.0x33.0x56.0	-
VIP23WASA01	13.3	14.6	35.5x45.0x80.0	-
UPTWASA01C	13.5	15.5	35.5x45.0x80.0	-

## DATI TECNICI

## GENERALE

Supporti in acciaio Inox brillantato AISI 316

## MECCANICA

## NXWBS1

Fissaggio a parete o su moduli adattatori

Inclinazione dello snodo: orizzontale -95° / +95°, verticale -90°/ 0°

Portata: 45kg

Lunghezza 370mm

## NXWBL

Fissaggio a parete o su moduli adattatori

Portata: 70kg

Lunghezza 596mm

## NXCW

Fissaggio ad angolo

Portata: 50kg

Dimensioni: 180x291mm

## NXCOL

Fissaggio a palo Ø 110-150mm

Portata: 50kg

Dimensioni: 180x196mm

## NXWBPTH1

Fissaggio a parete o su moduli adattatori

Portata: 70kg

Lunghezza: 596mm

## NXFWBT

Fissaggio a parapetto o su staffa NXWBPTH1

Portata: 70kg

Altezza: 124mm

## ONXAB2 - ONXAB1025B

Standard su custodia NXW e opzionale su NXM

Dimensioni: Ø 154x21mm

Ingresso 1/2" GAS maschio

Pressione max 2.5 Bar, esempio applicativo:

- pressione aria compressa 1 Bar, consumo 7m<sup>3</sup>/h
- pressione aria compressa 1.5 Bar, consumo 10m<sup>3</sup>/h
- pressione aria compressa 2 Bar, consumo 12m<sup>3</sup>/h
- pressione aria compressa 2.5 Bar, consumo 14m<sup>3</sup>/h

## NXFIGRU

3 filtri in cascata (20micron, 5micron, 0.1micron)

Dimensioni: 227x275x104mm

Ingresso e uscita femmina: 1/2"GAS

Pressione consigliata: 0.3-2.5 Bar

Filtratura: 0.1micron

## TERGICRISTALLO

Spazzola e corpo in acciaio Inox AISI 316

Dimensioni (ØxL): 100x169mm, non comprensivo di spazzola

Connettore 3+1 contatti

IN 230Vac, consumo 7W max

IN 24Vac, consumo 7W max

## POMPA LAVAVETRO E TANICA DA 5L

Dimensioni (WxHxL): 217x272x254mm

Serbatoio capacità: 5l

Prevalenza: max 5m; lunghezza tubo: 4m

IN 230Vac, consumo 12W max

IN 24Vac, consumo 12W max

IP56

## POMPA LAVAVETRO E TANICA DA 23L

Dimensioni (WxHxL): 301x410x347,5mm

Serbatoio capacità: 23l

Prevalenza: max 5m; lunghezza tubo: 4m

IN 230Vac, consumo 12W max

IN 24Vac, consumo 12W max

IP56

## POMPA LAVAVETRO E TANICA DA 23L PREVALENZA 30M

Dimensioni (WxHxL): 301x635x269mm

Serbatoio capacità: 23l

Prevalenza: max 30m; lunghezza tubo: 30m

IN 230Vac, consumo 600W max

Temperatura massima di esercizio: 60°C

IP45

## SCHEDE PER CONTROLLO REMOTO DEL TERGICRISTALLO E POMPA

2 Funzioni: WIPER, WASHER

32 indirizzi selezionabili tramite Dip Switch

Ingresso seriale RS485

Led stato stand-by

Led stato ricezione comando

Dimensioni: 43x56x13mm

## AMBIENTE

Interno / Esterno

## CODICE PRODOTTO

VIP5WAS01 Tanica 5l, pompa IN 230Vac

VIP5WAS02 Tanica 5l, pompa IN 24Vac

VIP23WAS01 Tanica 5l, pompa IN 230Vac

VIP23WAS02 Tanica 23l, pompa IN 24Vac

VIP23WASA01 Tanica 23l, pompa IN 230Vac, prevalenza 30m

UPTWAS01C Tanica 23l, pompa IN 230Vac (pred. per scheda DTWRX)

UPTWAS02C Tanica 23l, pompa IN 24Vac (pred. per scheda DTWRX)

UPTWASA01C Tanica 23l, pompa IN 230Vac, prevalenza 30m (pred. per scheda DTWRX)

VIPNX1C Tergicristallo in acciaio Inox 230Vac per NXM

VIPNX2C Tergicristallo in acciaio Inox 24Vac per NXM

VIPNXL1B Tergicristallo in acciaio Inox 230Vac per NXL

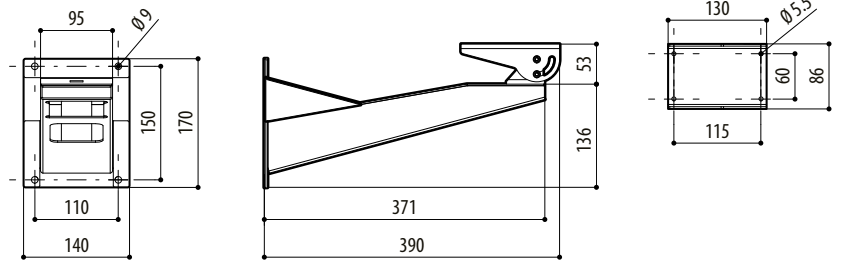
VIPNXL2B Tergicristallo in acciaio Inox 24Vac per NXL

VIPNXJ1C Tergicristallo in acciaio Inox 230Vac per NXJ

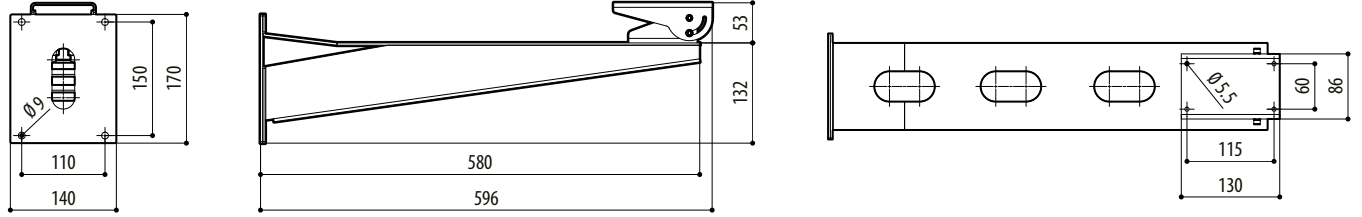
VIPNXJ2C Tergicristallo in acciaio Inox 24Vac per NXJ

DTWRX Scheda opzionale per il controllo remoto del tergenicristallo e della pompa acqua serie UPTWAS

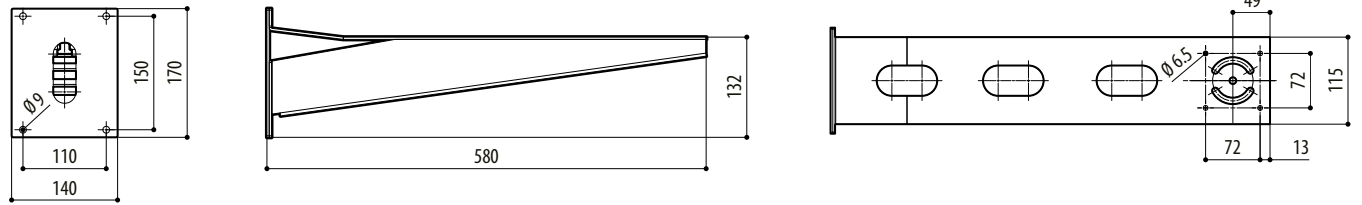
SUPPORTI E ACCESSORI INOX



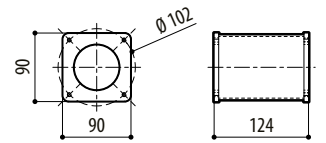
NXWBS1



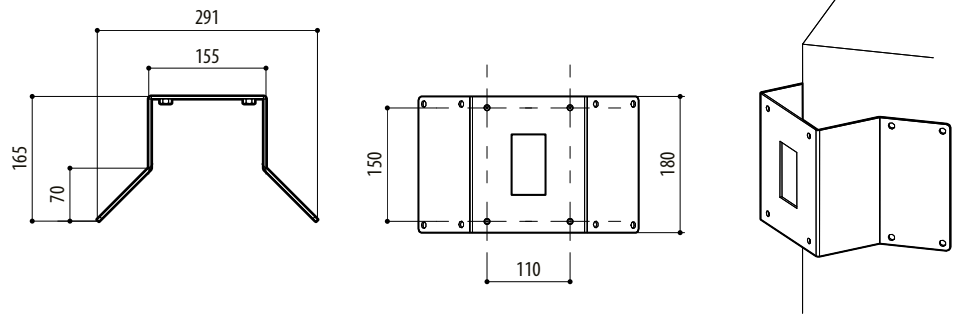
NXWBL



NXWBPTH1

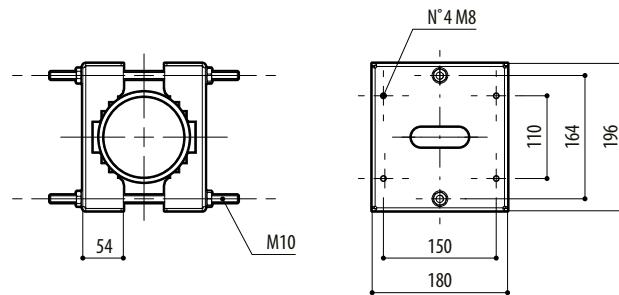


NXFWBT

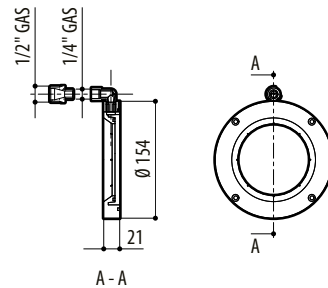


NXCW

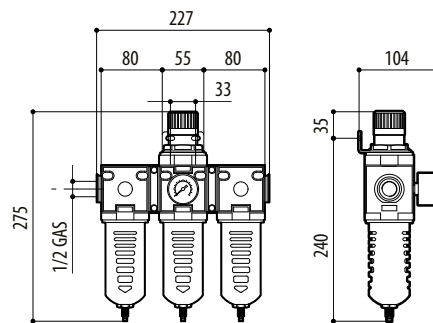
mm 1:10



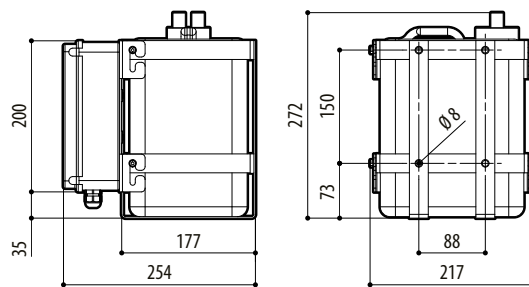
NXCOL



ONXAB



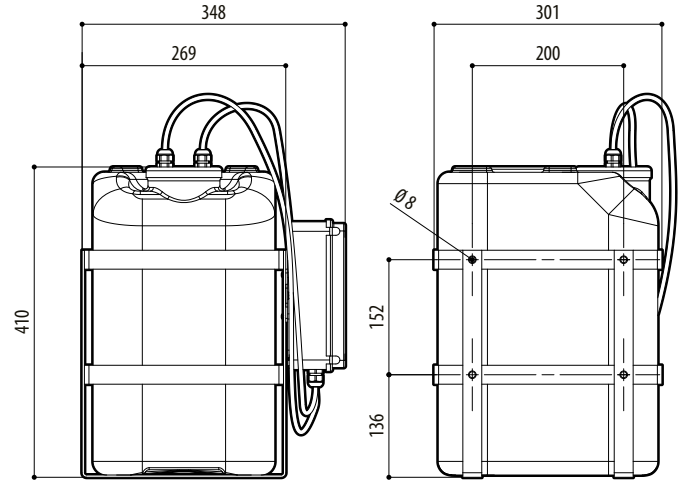
NXFIGRU



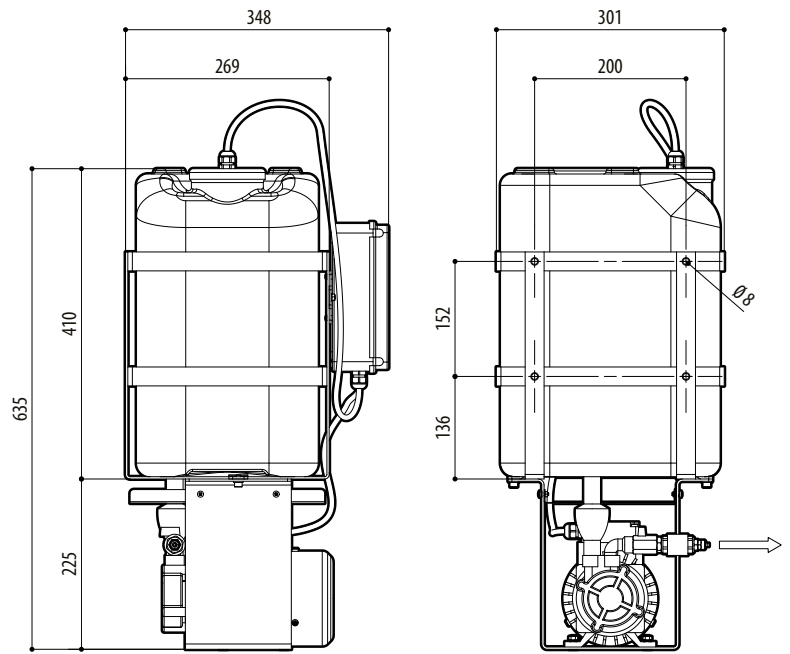
VIPSWAS

mm 1:10

SUPPORTI E ACCESSORI INOX



VIP23WAS01



VIP23WASA01

mm 1:10