

## CARATTERISTICHE PRINCIPALI

Per installazioni interne ed esterne

In alluminio verniciato a polveri

## DESCRIZIONE

### PTAC

Supporto a parete per brandeggi serie PTH300 e PTH355P. È realizzato in alluminio verniciato con polveri epossipoliestere RAL9002. È compatibile con i moduli adattatori per il montaggio su ogni tipo di superficie.

### PTBC

Staffa per fissaggio a parete dei brandeggi della serie PTH900. Costruita in fusione d'alluminio e verniciata con polveri epossipoliestere RAL9002. Si integra perfettamente con l'adattatore da palo PTCC1 e l'adattatore angolare WCWGC.

### PTPC

Cima da palo per il montaggio dei brandeggi della serie PTH900, PTH300 e PTH355P. Realizzata in lamiera d'acciaio di grosso spessore (3mm) è verniciata con polveri epossipoliestere RAL9002. Assicura un solido aggancio per il brandeggio.

### PTDC

Supporto a soffitto per i brandeggi della serie PTH900, PTH300 e PTH355P. È costruito in alluminio verniciato con polveri epossipoliestere RAL9002. Assicura un solido fissaggio del brandeggio.

### WFWBTA

Supporto a colonna adatto per i brandeggi della serie PTH900, PTH300 e PTH355P. È compatibile con i supporti tipo WFWCA, PTBC e PTAC. È realizzato in alluminio verniciato a forno con polveri epossipoliestere colore RAL9002.



PTAC



PTBC



PTPC



PTDC



WFWBTA

## SUPPORTI PER BRANDEGGI

SUPPORTI E BRANDEGGI					
Brandeggio	Parete		Soffitto	Cima Palo	Colonna
	PTAC	PTBC	PTDC	PTPC	WFWBTA
PTH300	•		•	•	•
PTH355P	•		•	•	•
PTH900		•		•	•

## DATI TECNICI

## GENERALE

Realizzato in fusione di alluminio

Verniciatura a polveri di epossipoliestere, colore RAL9002

Realizzato in acciaio (solo PTPC)

## MECCANICA

## PTAC

Fissaggio a parete o su moduli adattatori

Portata: 35kg

Lunghezza: 359mm

## PTBC

Fissaggio a parete

Portata: 50kg

Lunghezza: 458mm

## PTDC

Fissaggio per testa di palo

Portata: 50kg

Lunghezza: 105mm

Palo: Ø 80 -120mm

## PTPC

Fissaggio a soffitto

Portata: 50kg

Lunghezza: 320mm

## WFWBTA

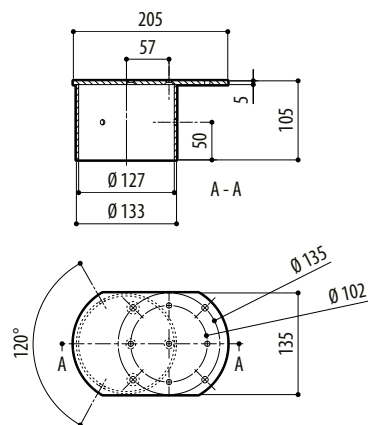
Fissaggio a colonna

Portata: 50kg

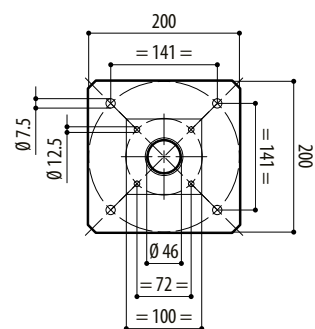
Altezza: 185mm

## AMBIENTE

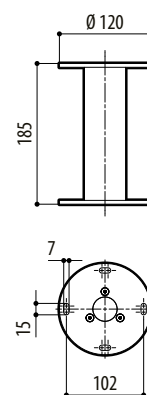
Interno / Esterno



PTPC

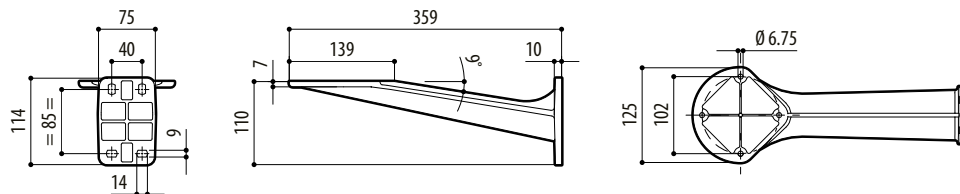


PTDC

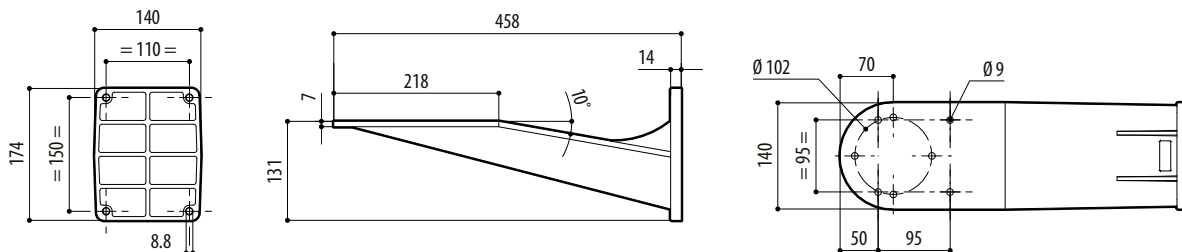


WFWBTA

mm 1:10



PTAC



PTBC

mm 1:10

IMBALLAGGIO				
Codice	Peso unitario	Peso prodotto imballato	Dimensione imballaggio (WxHxL)	Imballaggio multiplo
	kg	kg	cm	unità
PTAC	0.7	0.9	13.5x13.5x45.0	12
PTBC	2.2	2.5	20.5x15.5x49.0	8
PTPC	1.9	2.1	14.5x15.0x27.0	15
PTDC	0.9	1.2	22.0x22.0x35.5	-
WFWBTA	0.8	1.0	14.3x15.0x27.0	15

## SUPPORTI PER BRANDEGGI