

SUPPORTI PER CUSTODIE

REVISIONE 0945



CARATTERISTICHE PRINCIPALI

Per installazioni interne ed esterne

In alluminio verniciato a polveri

DESCRIZIONE

WBLA

Supporto a parete con snodo in massiccia lega di alluminio anticorrosivo, adatto per custodia HGV.

WBJA

Supporto a parete con snodo molto robusto adatto a tutte le nostre custodie di medie e grandi dimensioni.

WBMA

Supporto a parete con snodo particolarmente indicato per le nostre custodie di medie e piccole dimensioni.

WBOVA2

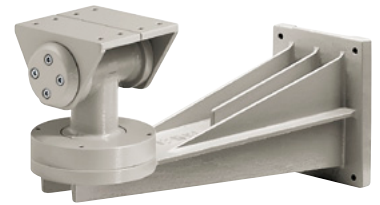
Supporto a parete con snodo. Offre protezione antivandalismo grazie al passaggio interno dei cavi. Forando la guaina in dotazione di 2mm in meno rispetto al diametro del cavo si ottiene un grado di protezione IP55. L'utilizzo del set degli anelli di tenuta OWBIP2 o OWBIP3 garantisce, invece, un grado di protezione IP66.

WBOV3A2

Modulo adattatore contropiastra con scatola stagna, in fusione di alluminio, fornito con staffa WBOVA2. Permette di eseguire il cablaggio nella scatola stagna. L'utilizzo del set degli anelli di tenuta OWBIP2 o OWBIP3 garantiscono alla custodia un grado di protezione IP66.

WCM3A

Supporto a soffitto. Permette una facile regolazione del posizionamento della custodia.



WBLA



WBJA



WBMA



WBOVA2, WBOV3A2

SUPPORTI E CUSTODIE

Custodia	Parete					Soffitto			Colonna	Parete Soffitto
	WBLA	WBJA	WBMA	WBOVA2	WBOV3A2	WCM3A	WCM4A2	WCM5A	WFWCA	WBCAA
HOV		•		•	•	•	•	•	•	
VERSO COMPACT		•	•	•	•	•	•	•	•	
VERSO		•		•	•	•	•	•	•	
HGV	•									
HEG		•						•	•	
HEB		•	•	•	•	•	•	•	•	
HEP		•				•		•	•	
HEA			•			•		•	•	
HEK			•	•	•	•	•	•	•	
HEM			•			•		•	•	
HET			•			•		•	•	• (Solo HET16)

SUPPORTI PER CUSTODIE

WCM4A2

Supporto a soffitto. Permette una facile regolazione del posizionamento abbinata alla protezione antivandalismo. È adatto per le nostre custodie con possibilità di passaggio interno cavi. L'utilizzo del set degli anelli di tenuta OWBIP2 o OWBIP3 garantiscono alla custodia un grado di protezione IP66.

WCM5A

Stesse caratteristiche del supporto WCM4A2 ma con passaggio dei cavi esterno allo snodo. È adatto per le nostre custodie con passaggio esterno dei cavi di alimentazione e del segnale video.

WCMPA

Tubo prolunga lineare per WCM4A2 e WCM5A.

WFWCA

Supporto a colonna con snodo adatto per tutte le custodie in alluminio dotate di pressacavi.

OBJA

Snodo del supporto WBJA, WCM5A e WCM3A.



WCM3A



WCM4A2



WCM5A



WCMPA



WFWCA

SUPPORTI PER CUSTODIE

MODELLI DISPONIBILI	
WBLA	Supporto a parete con snodo
WBJA	Supporto a parete con snodo
OBJA	Solo snodo
WBMA	Supporto a parete con snodo
WBOVA2	Supporto a parete con passaggio interno dei cavi
WBOV3A2	Supporto WBOVA2, contropiastra e scatola d'appoggio con passaggio interno dei cavi
WCM3A	Supporto a soffitto con snodo
WCM4A2	Supporto a soffitto con passaggio interno per cavi
WCM5A	Supporto a soffitto con snodo
WCMPA	Prolunga per WCM4A2 - WCM5A
WFWCA	Supporto a colonna con snodo

DATI TECNICI

GENERALE

Realizzato in pressofusione di alluminio

Verniciatura a polveri di epossipoliestere, colore RAL9002

Fornito viti fissaggio custodia

La regolazione ed il fissaggio per il posizionamento della custodia avviene tramite una sola vite

MECCANICA

WBLA

Fissaggio a parete

In massiccia lega di alluminio anticorrosione

Portata: 70kg

Lunghezza: 457.5mm

WBJA

Fissaggio a parete o su moduli adattatori

Portata: 25kg

Lunghezza: 285mm

WBMA

Fissaggio a parete o su moduli adattatori

Portata: 25kg

Lunghezza: 227mm

WBOVA2 / WBOV3A2

Protezione antivandalismo, grazie al passaggio interno dei cavi

Fissaggio a parete o su componenti modulari

Portata: 25kg

Lunghezza: 204mm

WCM3A

Fissaggio a soffitto

Portata: 15kg

Lunghezza: 300mm

WCM4A2

Passaggio interno dei cavi

Fissaggio a soffitto

Portata: 15kg

Lunghezza: 412mm

WCM5A

Fissaggio a soffitto

Portata: 15kg

Lunghezza: 412mm

WCMPA

Prolunga lineare di 500mm per WCM4A2 e WCM5A

WFWCA

Fissaggio a parapetto o colonna

Portata: 15kg

Lunghezza: 185mm

OBJA

Snodo del supporto WBJA, WCM5A e WCM3A

AMBIENTE

Interno / Esterno

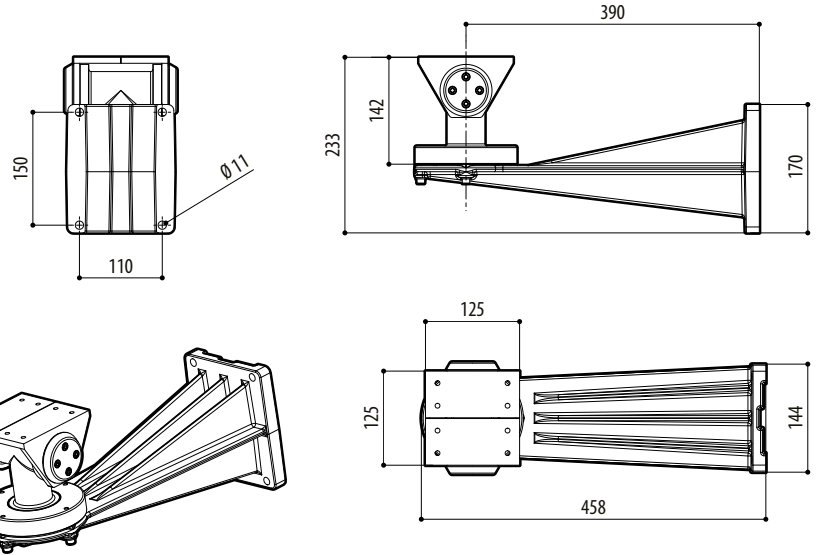
ACCESSORI

OWBIP2 Set anelli di tenuta (3xM16) per IP66/IP67 per supporti WBOVA2 e WCM4A2

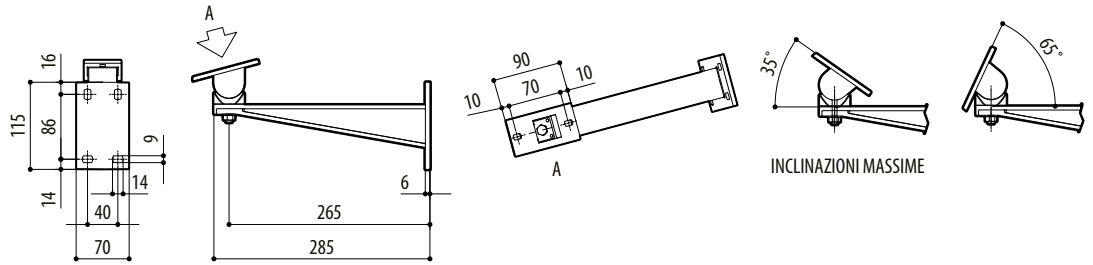
OWBIP3 Set anelli di tenuta IP66/IP67 (1xM12 – 1xM16 – 1xM20) per supporti WBOVA2 e WCM4A2

IMBALLAGGIO				
Codice	Peso unitario	Peso prodotto imballato	Dimensione imballaggio (WxHxL)	Imballaggio multiplo
	kg	kg	cm	unità
WBLA	6.6	7.0	27.0x18.0x49.0	-
WBJA	0.6	0.7	7.5x12.0x31.0	20
WBMA	0.5	0.6	7.5x12.0x23.0	25
WBOVA2	0.6	0.7	8.5x13.0x22.0	25
WBOV3A	2.4	2.5	11.0x19.0x53.0	-
WCM3A	1.8	2.1	13.0x32.5x27.0	12
WCM4A2	1.3	1.7	10.5x36.5x36.5	12
WCM5A	1.4	1.7	10.5x36.5x36.5	12
WCMPA	0.5	0.6	6.0x6.0x58.5	-
WFWCA	0.5	1.0	14.5x15.0x26.5	15
OBJA	0.2	0.2	8.5x5.5x11.5	-

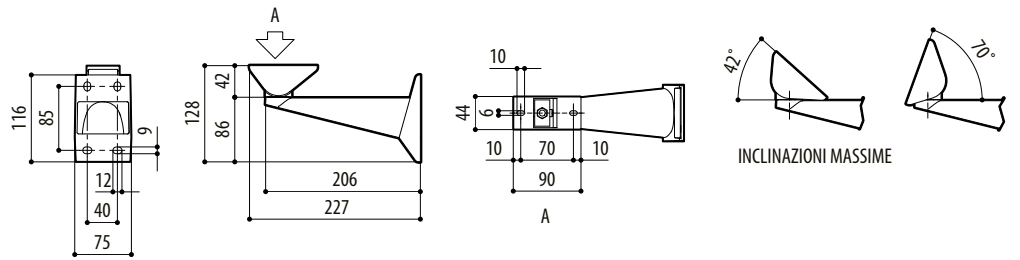
SUPPORTI PER CUSTODIE



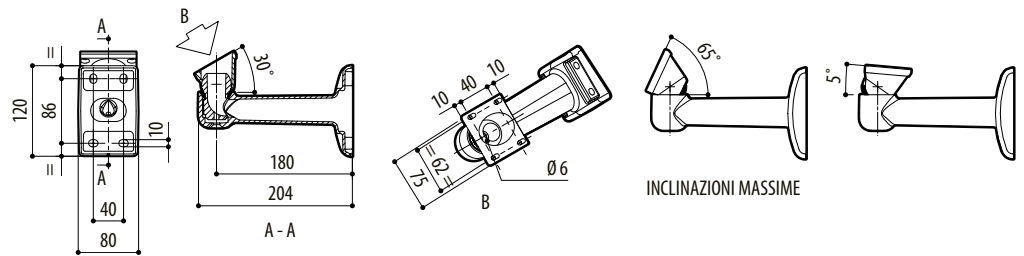
WBLA



WBJA



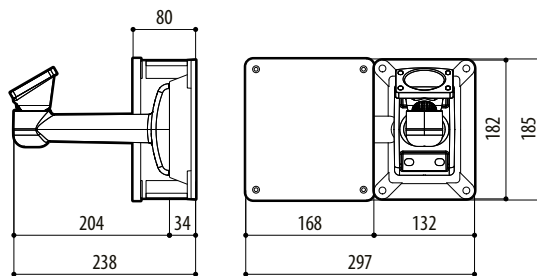
WBMA



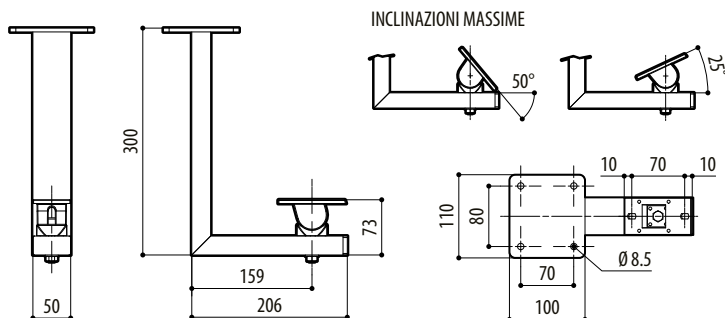
WBOVA2

mm 1:10

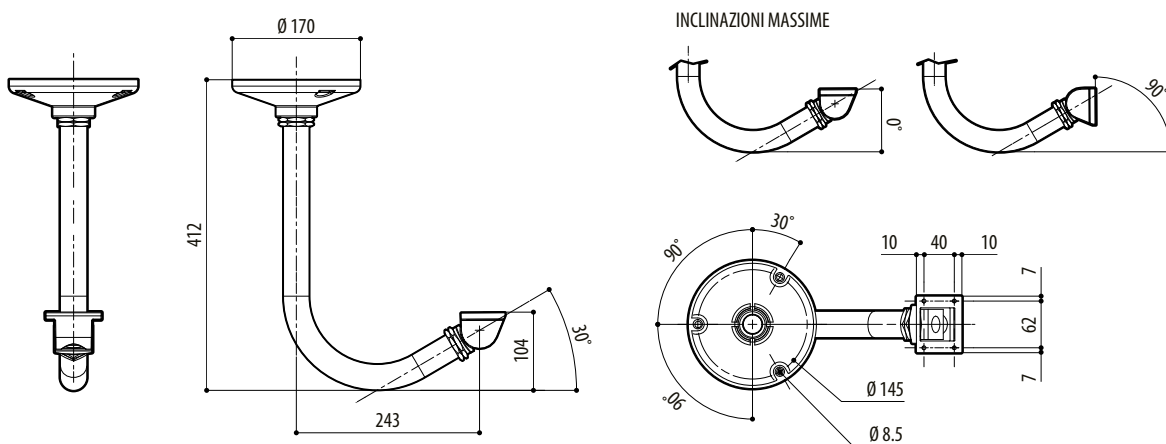
WBOV3A2



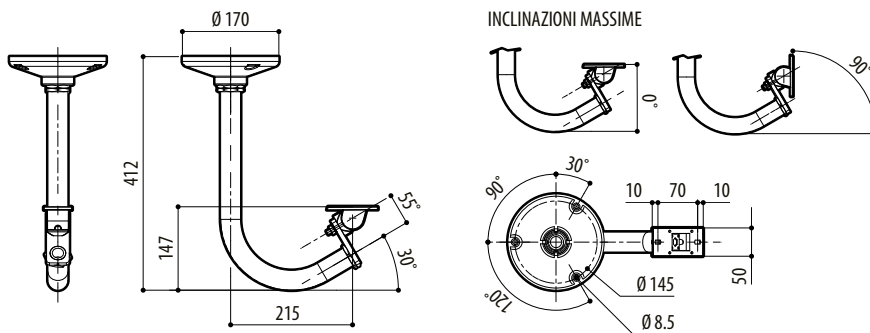
WCM3A



WCM4A2

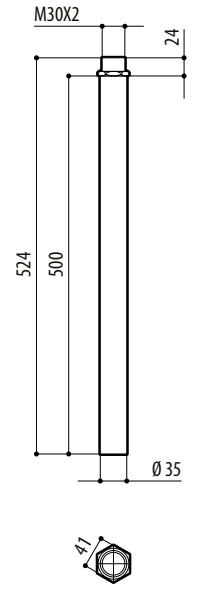


WCM5A

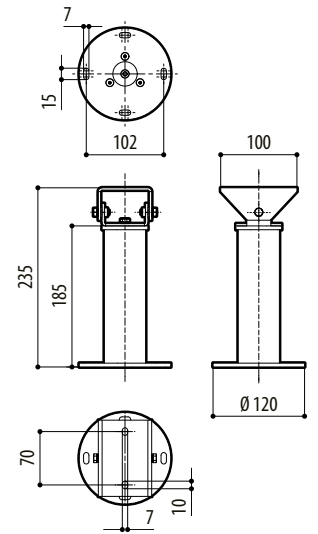


mm 1:10

SUPPORTI PER CUSTODIE



WCPMA



WFWCA

mm 1:10