

SUPPORTI PER SFERE

REVISIONE 0945



CARATTERISTICHE PRINCIPALI

Per installazioni interne ed esterne

DESCRIZIONE

DBH03

Supporto per l'installazione a soffitto della custodia a sfera DBH24. Il passaggio dei cavi è interno al supporto stesso.

DBH04

Supporto per l'installazione a parete della custodia a sfera DBH24. Il passaggio dei cavi è interno al supporto stesso. Compatibile con adattatore angolare e da palo.

DBH05

Supporto per l'installazione a parapetto della custodia a sfera DBH24. Il passaggio dei cavi è interno al supporto stesso.

DPTCH1

Adattatore da palo accoppiabile con DBH04 per fissaggio delle custodie a sfera.

DBHWGC

Adattatore da palo accoppiabile con DBH04 per fissaggio della custodie a sfera mod.DBH24. Colore RAL9002.

DCWGH

Adattatore angolare accoppiabile con DBH04.



DBH03



DBH04



DBH05



DPTCH1



DBHWGC



DCWGH

MODELLI DISPONIBILI			
Codice	Parete	Soffitto	Parapetto
	DBH04	DBH03	DBH05
Custodie a sfera			
DBH24	•	•	•
Moduli adattatori			
DPTCH1	•		
DBHWGC	•		
DCWGH	•		

SUPPORTI PER SFERE

DATI TECNICI

GENERALE

Realizzato in acciaio (DBH04, DCWGH, DBHWGC)

Realizzato in alluminio (DBH03, DBH05, DPTCH1)

Verniciatura a polveri di epossipoliestere, colore nero (bianco per DBHWGC)

Il fissaggio della custodia avviene tramite una sola vite (DBH03 e DBH04)

MECCANICA

DBH03

Passaggio interno cavi

Portata: 25kg

Lunghezza: 922mm

DBH04

Passaggio interno dei cavi

Portata: 25kg

Lunghezza: 357.5mm

DBH05

Installazione su parapetti

Passaggio interno cavi

Portata: 25kg

Lunghezza: 812.5mm

DPTCH1

Fissaggio a palo

Portata: 50kg

Diametri palo: 80 - 150mm

Compatibile con DBH04

DBHWGC

Fissaggio a palo

Portata: 25kg

Diametri palo: 210mm max 225mm

Colore RAL9002

Compatibile con DBH04

DCWGH

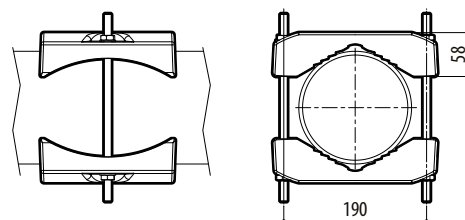
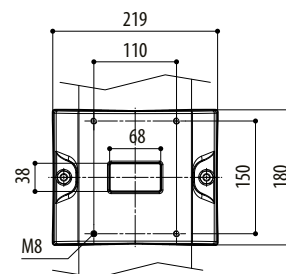
Fissaggio ad angolo

Portata: 50kg

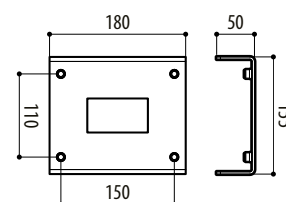
Compatibile con DBH04

AMBIENTE

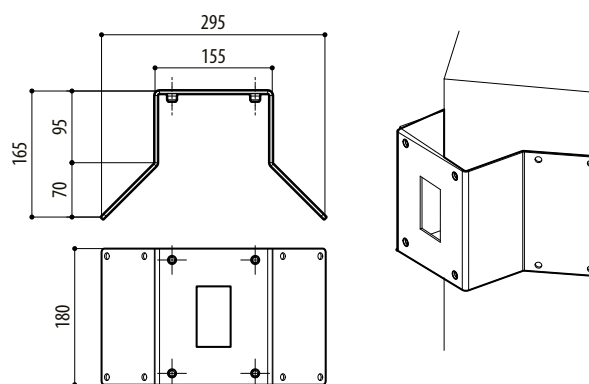
Interno / Esterno



DPTCH1



DBHWGC

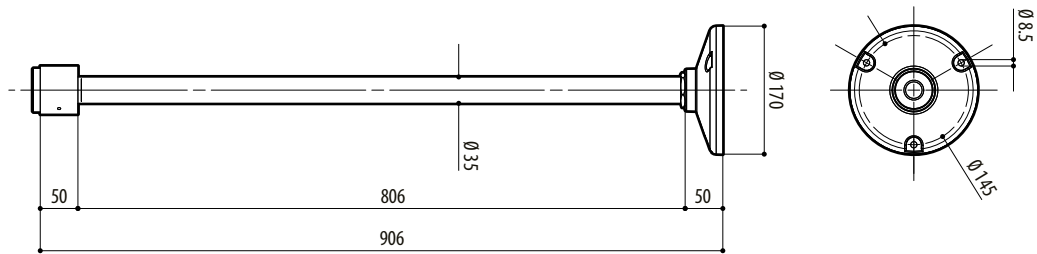


DCWGH

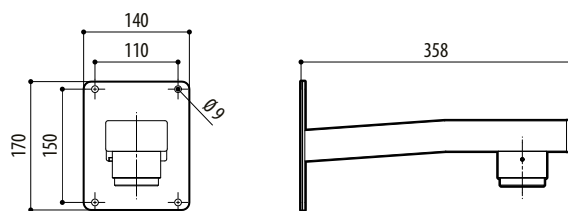
mm 1:10

IMBALLAGGIO

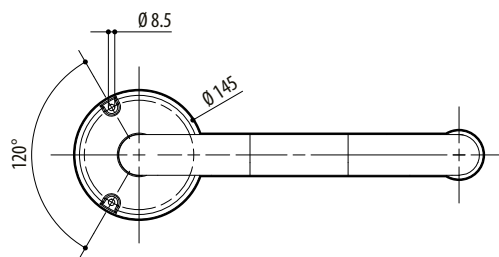
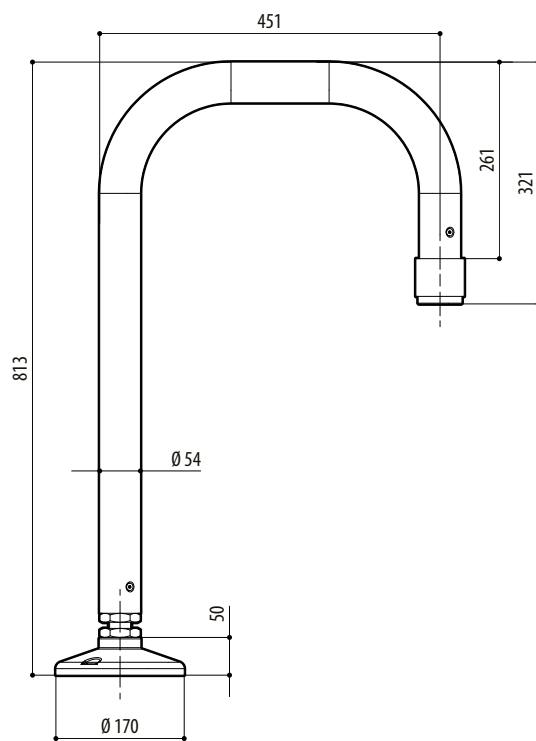
Codice	Peso unitario kg	Peso prodotto imballato kg	Dimensione imballaggio (WxHxL) cm	Imballaggio multiplo unità
DBH03	2.0	2.6	9.0x19.5x105.5	-
DBH04	2.2	2.6	16.0x18.5x46.0	8
DBH05	5.0	6.6	7.5x51.0x76.0	-
DPTCH1	2.5	2.8	20.0x25.5x14.0	10
DCWGH	2.2	2.7	24.0x32.0x24.5	6



DBH03



DBH04



N° 3 FORI Ø 8.5 A 120°

DBH05

mm 1:10

