

SUPPORTS ET ACCESSOIRES EN INOX

RÉVISION 0945



CARACTÉRISTIQUES PRINCIPALES

Pour installations intérieures et extérieures

En acier inox électropoli Aisi 316

DESCRIPTION

NXWBS1

Support mural avec tête orientable site et azimut pour charges lourdes. Fabriqué en acier Inox AISI 316 très épais, il est compatible avec les caissons étanches de la série Inox, (hormis le NXL) ainsi qu'avec les adaptateurs NXCOL (pour poteau) ou NXCW (d'angle).

NXWBL

Support mural avec tête orientable site et azimut, pour le caisson NXL. Fabriqué en acier Inox AISI 316 très épais, il est compatible avec les adaptateurs NXCOL (pour poteau) ou NXCW (d'angle).

NXWBPTH1

Support mural pour tourelle NXPTH, réalisé en acier Inox AISI 316 très épais, il est compatible avec les adaptateurs NXCOL (pour poteau) ou NXCW (d'angle).

NXFWBT

Support fixation sol, pour les tourelles NXPTH, réalisé en acier inox AISI 316 très épais, il est compatible avec le support mural NXWBPTH1.

NXCW

Adaptateur de fixation d'angle, réalisé en acier Inox AISI 316. il est compatible avec les supports NXWBS1, NXWBL et NXWBPTH1.

NXCOL

Adaptateur en acier Inox AISI 316 pour fixation sur poteau. Il est compatible avec les supports NXWBS1, NXWBL et NXWBPTH1.

ONXAB2

Face avant ayant le but de créer une barrière d'air sur le devant de la vitre afin de repousser les poussières et, en plus, d'atténuer la pénétration de la chaleur dans le caisson NXW. En standard sur le caisson NXW et en option sur le caisson NXM.



NXWBS1



NXWBL



NXWBPTH1



NXFWBT



NXCW



NXCOL



ONXAB2

MODÈLES DISPONIBLE

	NXWBS1	NXWBL	NXWBPTH1	NXFWBT
Caissons				
NXJ	•			
NXL		•		
NXM	•			
NXW	•			
Tourelles				
NXPTH			•	•
Adaptateurs				
NXCW	•	•	•	
NXCOL	•	•	•	

SUPPORTS ET ACCESSOIRES EN INOX

NXFIGRU

Groupe de filtres d'air à associer avec la barrière ONXAB2 pour le dégraissage et le dépoussiérage de l'air sortant d'un compresseur et pouvant contenir des particules graisseuses.



NXFIGRU

Essuie-glace

Kit essuie-glace, à installer directement sur le corps du caisson, comprenant le gliceur de lavage qui vient de la pompe du lave glace. Balai et corps en acier Inox AISI 316. Disponible dans les versions 24Vac et 230Vac, 7W max. Disponible pour les caissons de la série NXM, NXL et NXJ.

Réservoir et lave-glace

Kit de lave-glace avec réservoir de 5l ou de 23l. Pompe disponible en 24Vac, 230Vac et en 230Vac dans la version avec hauteur d'élévation jusqu'à 30m. Compatible avec les caissons de la série NXM, NXL et NXJ.



VIP5WAS, VIP23WAS, VIP23WASA01

DTWRX

Carte optionnelle pour le contrôle à distance via RS485 de l'essuie-glace et de la pompe liquide série UPTWAS.



DTWRX

EMBALLAGE

Code	Poids net kg	Poids avec emballage kg	Dimensions emballage (WxHxL) cm	Sur emballage unités
NXWBS1	2.5	2.8	16.0x18.5x46.0	8
NXWBL	5.5	5.6	19.0x16.0x60.0	-
NXCW	1.2	1.3	24.0x32.0x24.5	6
NXCOL	3.3	3.5	14.0x25.5x20.0	10
NXWBPTH1	4.8	4.8	16.0x18.5x46.0	8
NXFWBT	0.9	1.0	10.0x16.0x23.0	-
ONXAB2	1.6	1.8	14.0x25.5x20.0	-
NXFIGRU	2.5	3.0	34.5x24.0x15.5	-
VIP5WAS	3.2	3.7	31.0x23.5x31.0	-
VIP23WAS	5.1	6.1	39.0x33.0x56.0	-
VIP23WASA01	13.3	14.6	35.5x45.0x80.0	-
UPTWASA01C	13.5	15.5	35.5x45.0x80.0	-

DONNÉES TECHNIQUES

GÉNÉRALITÉS

Supports en acier inox électropoli AISI 316

MÉCANIQUE

NXWBS1

Support mural avec ou sans adaptateurs

Tête orientable: horizontale -95° / +95°, verticale -90° / 0°

Longueur 370mm

Charge utile: 45kg

NXWBL

Support mural avec ou sans adaptateurs

Charge utile: 70kg

Longueur 596mm

NXCW

Adaptateur de fixation d'angle

Charge utile: 50kg

Dimensions: 180x291mm

NXCOL

Adaptateur de fixation sur poteau de Ø 110 à 150mm

Charge utile: 50kg

Dimensions: 180x196mm

NXWBPTH1

Support mural

Charge utile: 70kg

Longueur: 596mm

NXFWBT

Support pour fixation au sol, compatible avec le support NXWBPTH1

Charge utile: 70kg

Hauteur: 124mm

ONXAB2 - ONXAB1025B

Barrière d'air, en standard sur le caisson NXW, en option sur NXM

Dimensions: Ø 154x21mm

Buse d'entrée: 1/2" GAS mâle

Pression max 2.5 Bar, Exemple d'application:

- pression de l'air comprimé 1 Bar, consommation 7m³/h
- pression de l'air comprimé 1.5 Bar, consommation 10m³/h
- pression de l'air comprimé 2 Bar, consommation 12m³/h
- pression de l'air comprimé 2.5 Bar, consommation 14m³/h

NXFIGRU

3 filtres en cascade (20 micron, 5 micron, 0.1 micron)

Dimensions: 227x275x104mm

Entrée et sortie femelle: buse 1/2" GAS

Pression conseillée: de 0.3 à 2.5 Bar

Filtrage: 0.1 micron

ESSUIE-GLACE

Balai et corps en acier Inox AISI 316

Dimensions (ØxL): 100x169mm, sans balai

Connecteur 3+1 contacts

IN 230Vac, consommation 7W max

IN 24Vac, consommation 7W max

LAVE-GLACE AVEC RÉSERVOIR DE 5L

Dimensions (WxHxL): 217x272x254mm

Capacité du réservoir: 23l

Prévalence: 5m maximum; longueur du tuyau: 4m

Alimentation 230Vac, consommation 12W max

Alimentation 24Vac, consommation 12W max

IP56

LAVE-GLACE AVEC RÉSERVOIR DE 23L

Dimensions WxHxL: 301x410x347,5mm

Capacité du réservoir: 23l

Prévalence: max 5m; longueur du tube: 4m

IN 230Vac, consommation 12W max

IN 24Vac, consommation 12W max

IP56

LAVE-GLACE AVEC RÉSERVOIR DE 23L ET PRÉVALENCE DE 30M

Dimensions WxHxL: 301x635x269mm

Capacité du réservoir: 23l

Prévalence: max 30m; longueur du tube: 30m

IN 230Vac, consommation 600W max

Température max d'exercice: 60°C

IP45

CARTE POUR LE CONTRÔLE À DISTANCE DE L'ESSUIE-GLACE ET POMPE LAVE-GLACE

2 fonctions: ESSUIE-GLACE, LAVE-GLACE

32 adresses sélectionnables par Dip-switch

Entrée sérielle RS485

LED indiquant l'état stand-by

LED indiquant la réception de la commande

Dimensions externes: 43x56x13mm

ENVIRONNEMENT

Intérieur / Extérieur

RÉFÉRENCES

VIP5WAS01 Lave-glace 5l, pompe 230Vac

VIP5WAS02 Lave-glace 5l, pompe 24Vac

VIP23WAS01 Lave-glace 23l, pompe 230Vac

VIP23WAS02 Lave-glace 23l, pompe 24Vac

VIP23WASA01 Lave-glace 23l, pompe 230Vac, prévalence 30m

UPTWAS01C Lave-glace 23l, pompe 230Vac (prévu pour la carte DTWRX)

UPTWAS02C Lave-glace 23l, pompe 24Vac (prévu pour la carte DTWRX)

UPTWASA01C Lave-glace 23l, pompe 230Vac, prévalence 30m (prévu pour la carte DTWRX)

VIPNX1C Essuie-glace en acier Inox 230Vac pour NXM

VIPNX2C Essuie-glace en acier Inox 24Vac pour NXM

VIPNXL1B Essuie-glace en acier Inox 230Vac pour NXL

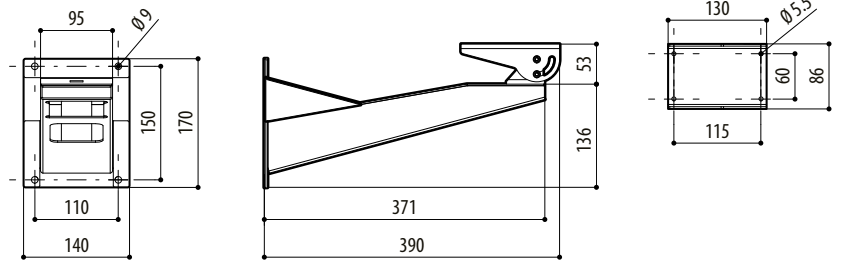
VIPNXL2B Essuie-glace en acier Inox 24Vac pour NXL

VIPNXJ1C Essuie-glace en acier Inox 230Vac pour NXJ

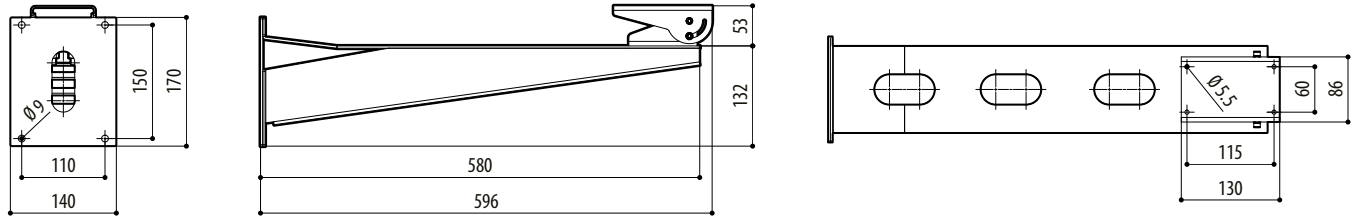
VIPNXJ2C Essuie-glace en acier Inox 24Vac pour NXJ

DTWRX Carte optionnelle pour le contrôle à distance de l'essuie-glace et de la pompe liquide série UPTWAS

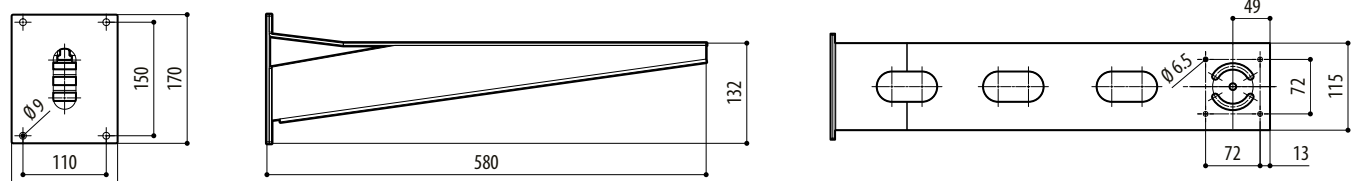
SUPPORTS ET ACCESSOIRES EN INOX



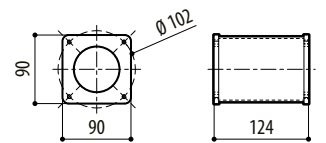
NXWBS1



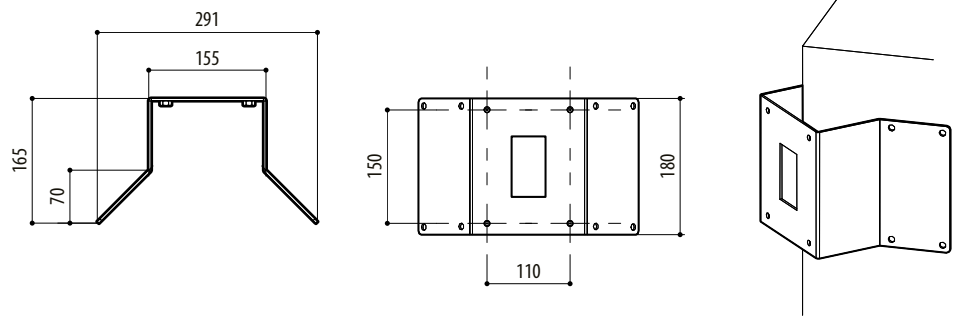
NXWBL



NXWBPTH1

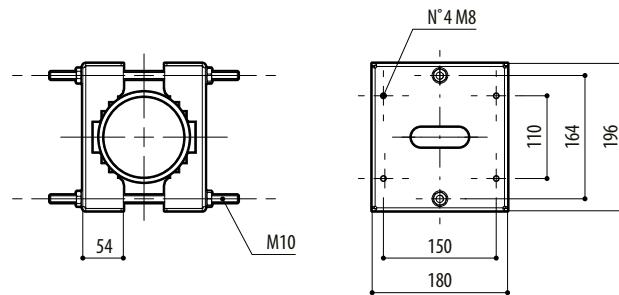


NXFWBT

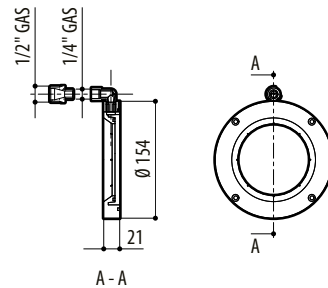


NXCW

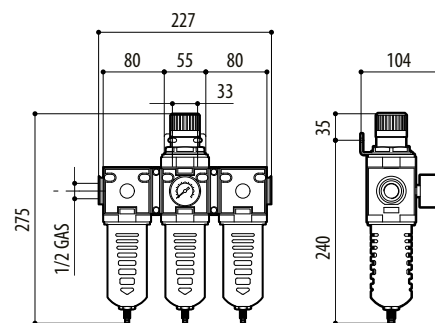
mm 1:10



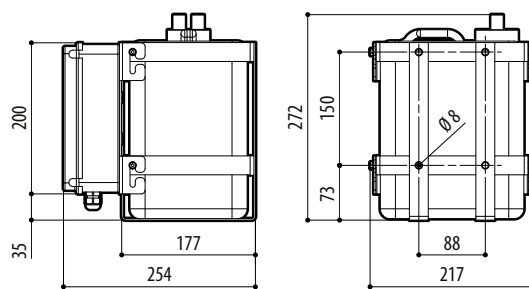
NXCOL



ONXAB



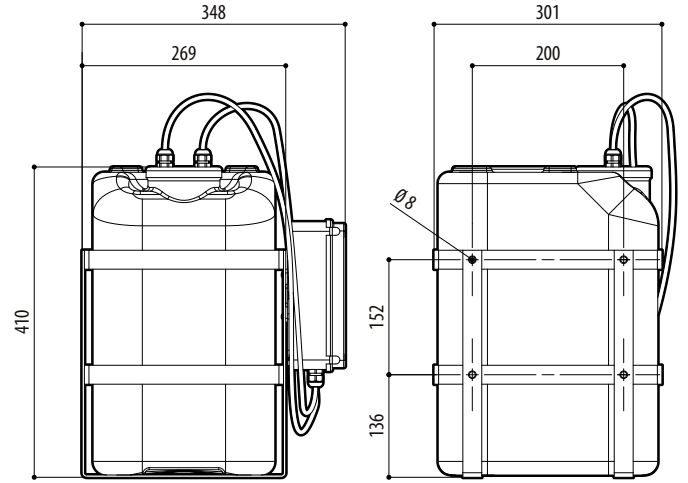
NXFIGRU



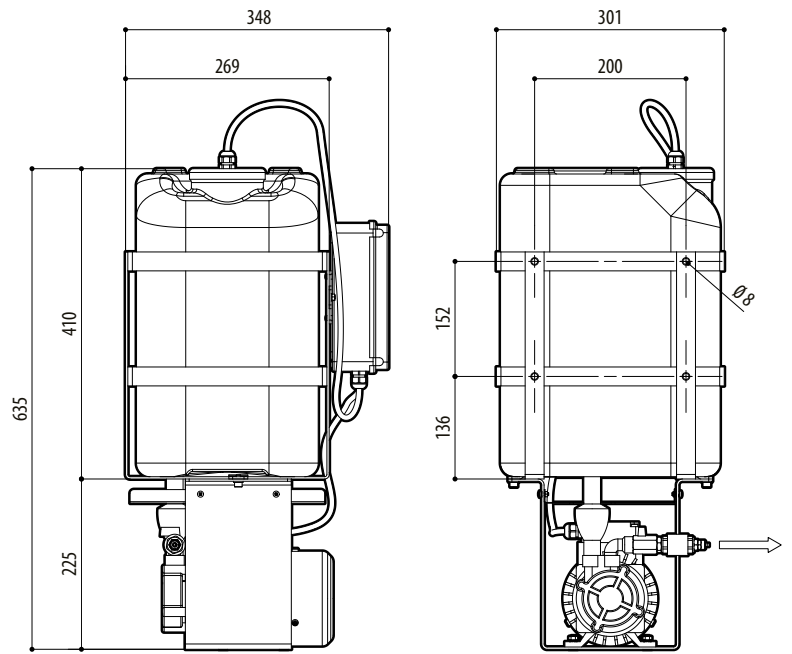
VIPSWAS

mm 1:10

SUPPORTS ET ACCESSOIRES EN INOX



VIP23WAS01



VIP23WASA01

mm 1:10