

SUPPORTS ET ACCESSOIRES POUR ULISSE

RÉVISION 0945



CARACTÉRISTIQUES PRINCIPALES

Supports creux, très solides pour le passage protégé des câbles

Gamme d'adaptateurs pour différentes exigences d'installation

Lave-glace avec différentes capacités de réservoir

Chauffages renforcés

DESCRIPTION

UPTWBA

Support mural creux, en fonte d'aluminium, peinture époxy polyester, pour la protection du passage des câbles, compatible avec les adaptateurs de fixation pour poteau et d'angle, facilitant ainsi le montage.

UPTWBTA

Support creux pour fixation au sol, et passage des câbles protégé, fabriqué en fonte d'aluminium, peinture époxy polyester.

Lave glace avec pompe et réservoir de 23l

Disponibles en 230Vac (UPTWAS01C) ou 24Vac (UPTWAS02C). Le modèle standard est équipé d'un tuyau de 5m jusqu'au gicleur de l'essuie glace, la version spéciale (UPTWASA01C) garantissant jusqu'à 30m. Une programmation sur le récepteur de télémétrie permet d'associer les fonctions d'essuie-glace / lave glace à une préposition. La pompe, équipée d'un relais, permet le raccordement direct à ULISSE. Dans la version à haute prévalence le manque de liquide est signalé dans le réservoir et donc l'arrêt de la pompe même.

UPTIRPS230 Alimentation für ULISSE IR360

Alimentation et contrôle IN 230VAC en boîte étanche pour ULISSE IR360. Senseur crepusculaire inclus.

UPTJBUL Boîtier de connexion (selon norme UL)

Boîtier étanche pour connexion de l'alimentation de l'unité ULISSE (selon la norme UL).

UPTHT1 – UPTHT2

Chauffage renforcé pour applications de ULISSE à basse température. Il peut être aisément installé à l'intérieur du caisson intégré d'ULISSE et permet une distribution de la chaleur plus uniforme à l'intérieur. Pour les versions avec partie optique motorisée (UPTHT1), le fonctionnement à -30°C est assuré avec système optique garanti jusqu'à -20°C. Pour la version équipée du module SONY (UPTHT2), la plage de température min. d'ULISSE descend jusqu'à -30°C.



UPTWBA



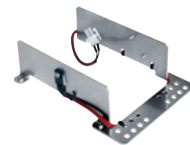
UPTWBTA



UPTWAS



UPTWASA01C



UPTHT1



UPTHT2

SUPPORTS ET ACCESSOIRES POUR ULISSE

DONNÉES TECHNIQUES

GÉNÉRALITÉS

SUPPORTS

En fonte d'aluminium

Vernissage avec poudres époxypolyester, couleur RAL9002

LAVE-GLACE AVEC RÉSERVOIR DE 23L

Dimensions WxHxL : 301x410x347.5mm

Capacité du réservoir : 23l

Prévalence : max 5m

Longueur du tube : 4m

IN 230Vac, consommation 12W max

IN 24Vac, consommation 12W max

IP56

Livré avec un manuel d'instructions et liquide antigel

LAVE-GLACE AVEC RÉSERVOIR DE 23L ET PRÉVALENCE DE 30M

Dimensions WxHxL : 301x635x347.5mm

Capacité du réservoir : 23l

Prévalence : max 30m

Longueur du tube : 30m

IN 230Vac, consommation 600W max

Température max d'exercice: 60°C

IP45

Livré avec un manuel d'instructions et liquide antigel

ALIMENTATION FÜR ULISSE IR360

Boîtier en plastique, couleur RAL 7035

Dimensions: 225x280x167mm

IN 230Vac, 50/60Hz - OUT 24Vdc, 8A

Consommation: 200W (alimentation de deux phares à la puissance max.)

Photocellule intégrée pour allumage/coupure automatique

Sortie Day/Night (STATUS): commande tension 30Vdc -10mA (haut si activé)

Dimensions câbles: AWG 16 – 30 (0.5mm²- 1.5mm²)

Intérieur / Extérieur IP56

Température d'utilisation: -25°C / +60°C

UPTJBUL BOITIER DE CONNEXION (SELON NORME UL)

Boîte en aluminium

Dimensions câbles : jusqu'à 2.5mm² (AWG 22-12)

Dimensions boîte : 193x169x82mm

Conform à NEMA 4x

Intérieur / Extérieur

Température d'utilisation: -25°C / +60°C

KIT CHAUFFAGE

Chauffage renforcé pour optiques/caméra communes (UPTHT1) : IN 24Vac, consommation 30W

Chauffage renforcé pour caméra module SONY (UPTHT2) : IN 24Vac, consommation 30W

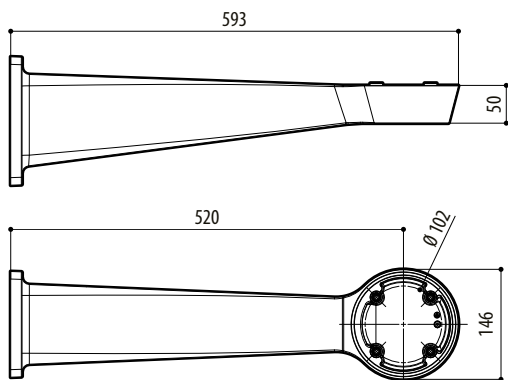
RÉFÉRENCES

UPTWBA	Support mural avec passage interne des câbles
UPTWBTA	Support de fixation au sol avec passage interne des câbles
PTCC1	Adaptateur de fixation sur poteau
WCWGC	Adaptateur d'angle
UPTHT1	Chauffage renforcé pour optiques/caméra communes 24Vac, 30W
UPTHT2	Chauffage renforcé pour caméra module SONY 24Vac, 30W
UPTIRPS230	Alimentation et contrôle IN 230VAC en boîte étanche, senseur crépusculaire inclus (seul pour ULISSE IR360)
UPTJBUL	Boîtier étanche pour connexion de câbles alimentation (selon norme UL)
UPTWAS01C	Lave-glace 23l, pompe 230Vac
UPTWAS02C	Lave-glace 23l, pompe 24Vac
UPTWASA01C	Lave-glace 23l, pompe 230Vac, prévalence 30m

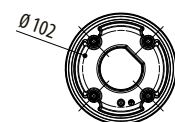
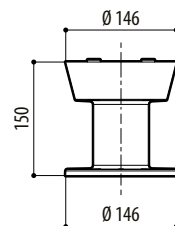
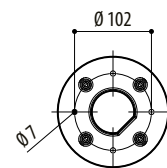
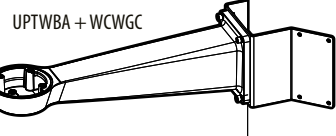
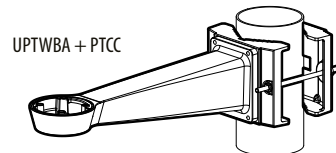
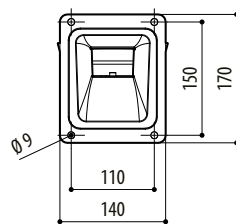
EMBALLAGE

Code	Poids net kg	Poids avec emballage kg	Dimensions emballage (WxHxL) cm	Sur emballage unités
UPTIRPS230	5.1	5.2	-	-
UPTJBUL	1.2	1.5	-	-
UPTHT1	0.1	0.2	9.5x13.5x19.5	-
UPTHT2	0.2	0.3	9.5x13.5x19.5	-
UPTWBA	3.1	3.5	19.0x16.0x60.0	-
UPTWBTA	1.3	1.6	19.0x19.0x19.0	12
UPTWAS01C	5.0	6.5	37.5x31.0x79.0	-
UPTWAS02C	5.0	6.5	37.5x31.0x79.0	-
UPTWASA01C	13.5	15.5	35.5x45.0x80.0	-

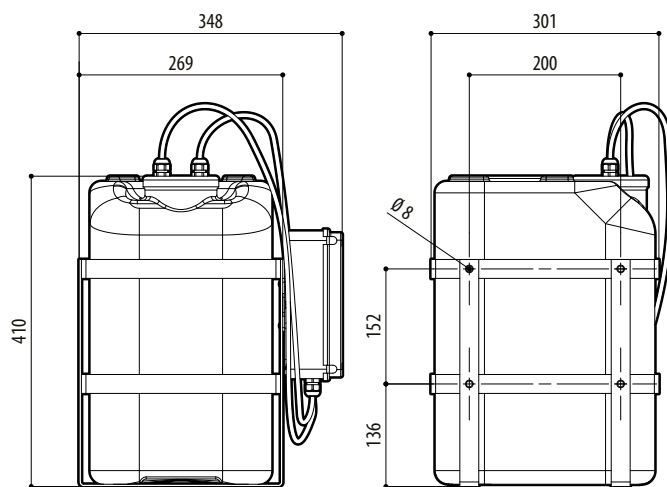
SUPPORTS ET ACCESSOIRES POUR ULISSE



UPTWBA



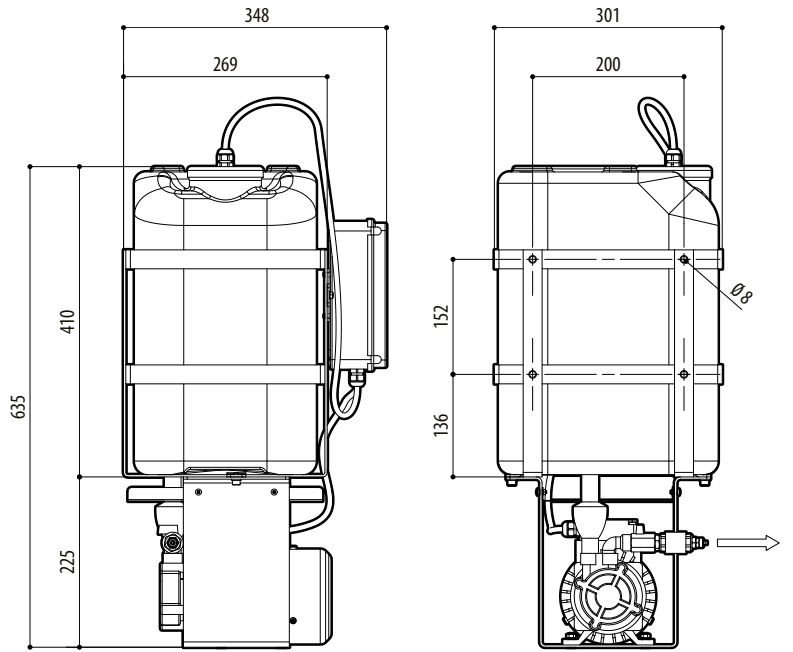
UPTWBTA



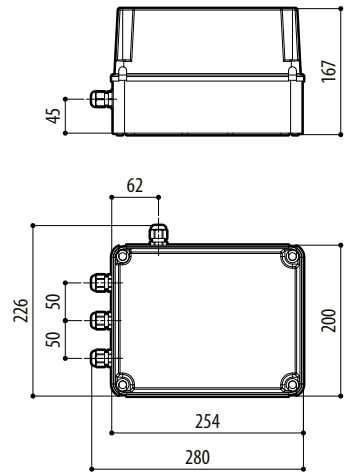
UPTWAS01C

mm 1:10

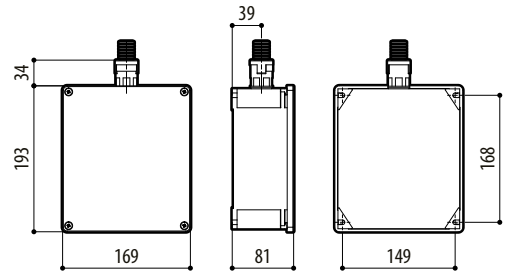
SUPPORTS ET ACCESSOIRES POUR ULISSE



UPTWASA01C



UPTIRPS230



UPTJBUL

mm 1:10