

SUPPORTS POUR TOURELLES

RÉVISION 0945



CARACTÉRISTIQUES PRINCIPALES

Pour installations intérieures / extérieures

En aluminium avec peinture époxy polyester

DESCRIPTION

PTAC

Support mural pour les tourelles de la série PTH300 et PTH355P. Réalisé en aluminium et peinture époxy polyester couleur RAL9002. Il est compatible avec les adaptateurs WSFPA et WCWA.

PTBC

Support mural pour les tourelles de la série PTH900. Réalisé en fonte d'aluminium et peinture époxy polyester RAL9002. Il est compatible avec les adaptateurs PTCC et WCWGC.

PTPC

Adaptateur de fixation sur un haut de poteau, pour le montage des tourelles de la série PTH900, PTH300 et PTH355P. Réalisé en tôle d'acier très épaisse (3mm) et peinture époxy polyester RAL9002, il garanti une fixation stable.

PTDC

Support de plafond pour tourelle de la série PTH900, PTH300 et PTH355P. Réalisé en aluminium et peinture époxy polyester RAL9002, il assure une robuste fixation de la tourelle.

WFWBTA

Support à colonne pour les tourelles de la série PTH900, PTH300 et PTH355P. Réalisé en aluminium verni au four avec peinture époxy polyester couleur RAL9002.



PTAC



PTBC



PTPC



PTDC



WFWBTA

SUPPORTS POUR TOURELLES

SUPPORTS ET TOURELLES					
Tourelle	Support mural		Support de plafond	Mural/plafond	Support à colonne
	PTAC	PTBC	PTDC	PTPC	WFWBTA
PTH300	•		•	•	•
PTH355P	•		•	•	•
PTH900		•		•	•

DONNÉES TECHNIQUES

GÉNÉRALITÉS

Réalisé en fonte d'aluminium

Vernissage avec poudres époxypolyester, couleur RAL9002

Réalisé en acier (seul PTPC)

MÉCANIQUE

PTAC

Pour fixation murale

Charge utile: 35kg

Longueur: 359mm

PTBC

Pour fixation murale

Charge utile: 50kg

Longueur: 458mm

PTDC

Adaptateur de fixation haut de poteau

Charge utile: 50kg

Longueur: 105mm

Poteau: Ø 80 -120mm

PTPC

Pour installation au plafond

Charge utile: 50kg

Longueur: 320mm

WFWBTA

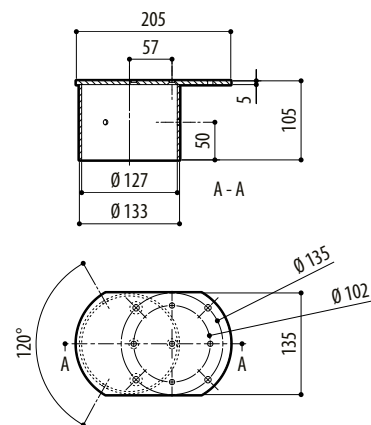
Fixation au sol

Charge utile: 50kg

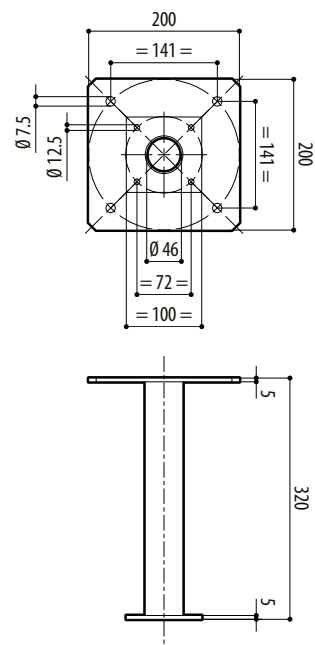
Hauteur: 185mm

ENVIRONNEMENT

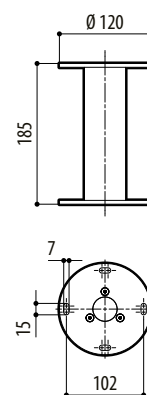
Intérieur / Extérieur



PTPC

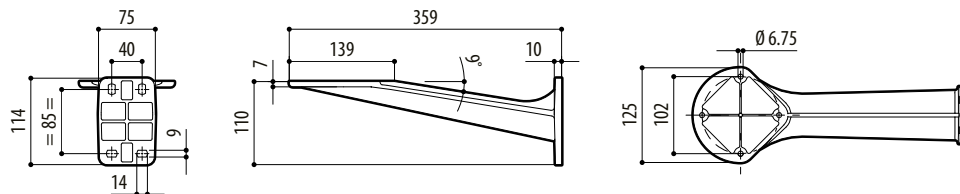


PTDC

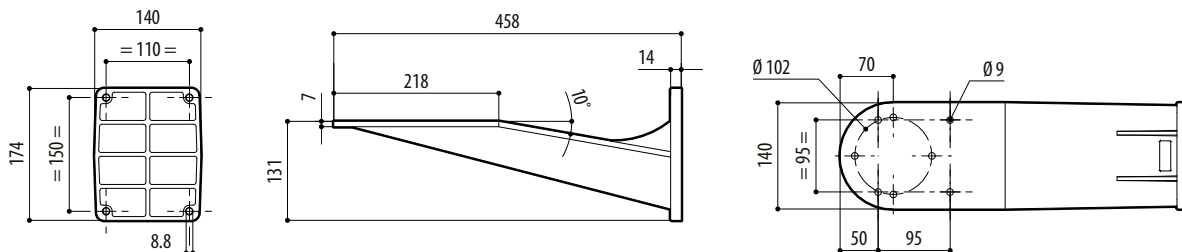


WFWBTA

mm 1:10



PTAC



PTBC

mm 1:10

EMBALLAGE				
Code	Poids net	Poids avec emballage	Dimensions emballage (WxHxL)	Sur emballage
	kg	kg	cm	unités
PTAC	0.7	0.9	13.5x13.5x45.0	12
PTBC	2.2	2.5	20.5x15.5x49.0	8
PTPC	1.9	2.1	14.5x15.0x27.0	15
PTDC	0.9	1.2	22.0x22.0x35.5	-
WFWBTA	0.8	1.0	14.3x15.0x27.0	15

SUPPORTS POUR TOURELLES