

ULISSE COMPACT IP

SISTEMA PTZ INTEGRATO DI POSIZIONAMENTO CON CONTROLLO DA RETE

REVISIONE 1115



CARATTERISTICHE PRINCIPALI

Unità compatta completa di telecamera Day/Night, brandeggio e ricevitore di telemetria

Controllo totale da network via IP

Dual MPEG-4 stream

25fps, Full D1

Video SW Management a corredo

Web server integrato

Supportato da Milestone Xprotect® Suite

DESCRIZIONE

ULISSE COMPACT IP è il brandeggio PTZ integrato per la videosorveglianza esterna che offre la piena integrabilità in un sistema network. L'unità di posizionamento integra un modulo per lo streaming, che permette il controllo IP di tutte le funzioni PTZ. Tutti i dati analogici di video e telemetria sono convertiti e inviati via network per una gestione facilitata da PC grazie al software incluso (NVR).

Il sistema è inoltre controllabile e configurabile via WEB browser.

Il sistema offre una compressione del video live con tecnologia MPEG-4. Il frame rate dell'immagine è di 25fsp con una risoluzione massima Full D1. La registrazione avviene direttamente su hard disk del PC.

È possibile connettere un joy-stick come periferica del PC per controllo delle funzioni PTZ.

Questo sistema PTZ unisce il vantaggio di un sistema controllabile via network alle prestazioni affidabili e al perfetto posizionamento che richiede un impianto di videosorveglianza: fluido nel movimento e veloce fino a 200° al secondo, ULISSE COMPACT IP offre una rotazione continua a 360° ad alta velocità, precisione di posizionamento e configurazione del sistema semplificato.

L'unità di posizionamento può essere utilizzata in una varietà di installazioni quali: controlli costieri e portuali, sorveglianza di frontiere, monitoraggio traffico e autostrade, stadi e industrie, prigioni e installazioni militari, sorveglianze perimetrali.



ULISSE COMPACT IP



ULISSE COMPACT IP + IR LED

→ PER TUTTE LE VERSIONI DISPONIBILI: TABELLA 166

ULISSE COMPACT IP

DATI TECNICI

GENERALE

Compressione MPEG-4

Connessione porta Ethernet LAN 10/100T

Risoluzione immagine:

- Full D1 (720x576)
- VGA (640x480)
- CIF (352x288)
- QCIF (176x144)

Frame rate dell'immagine massimo 25fps a Full D1

Web Server

Costruzione in pressofusione di alluminio e tecnopolimero

Verniciatura a polveri di epossipoliestere, colore RAL9002

Installazione semplice grazie al connettore auto centrante

Assenza di gioco meccanico

Configurazione veloce

Sistema dinamico di controllo della posizione

CERTIFICAZIONI

CE EN60950-1, EN61000-6-3 e EN50130-4

FCC part 15, Class B

IP66 EN60529

NEMA 4X

ACCESSORI

UPT5WAS01C Tanica 5l, pompa IN 230Vac

UPT5WAS02C Tanica 5l, pompa IN 24Vac

UPTWAS01C Tanica 23l, pompa IN 230Vac

UPTWAS02C Tanica 23l, pompa IN 24Vac

UPTWAS03C Tanica 23l, pompa IN 120Vac

UPTWASM Tanica 23l, pompa 230Vac-24Vac o 120Vac, prevalenza 11m

UPTWASA01C Tanica 23l, pompa IN 230Vac, prevalenza 30m

UPTWASA03C Tanica 23l, pompa IN 120Vac, prevalenza 30m

SUPPORTI E ADATTATORI

UPTWBA Supporto per montaggio a parete con passaggio interno cavi

UPTWBTA Supporto per montaggio a parapetto con passaggio interno cavi

PTCC1 Collare da palo per UPTWBA

WCWGC Adattatore angolare per UPTWBA

UCCMA Supporto montaggio a soffitto per il funzionamento capovolto di ULISSE COMPACT IP

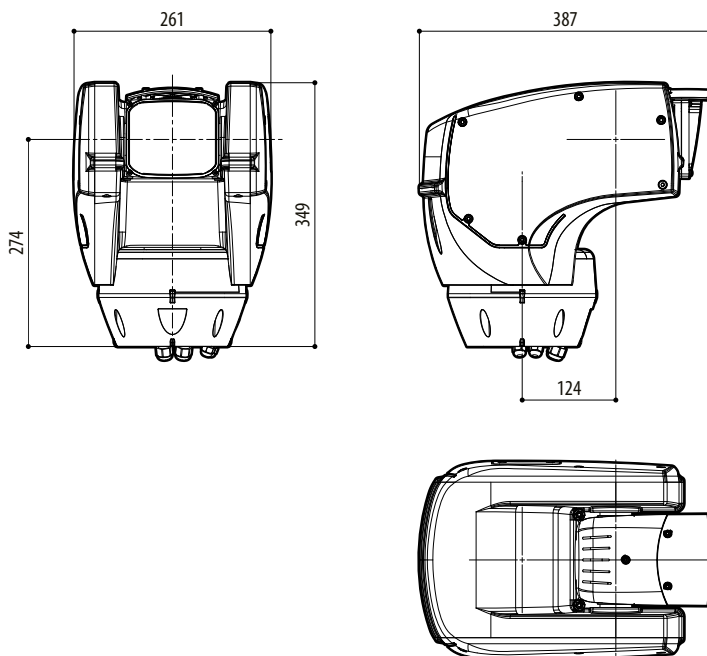
PRODOTTI CORRELATI

DCZ Tastiera USB per controllo di applicazioni CCTV da PC

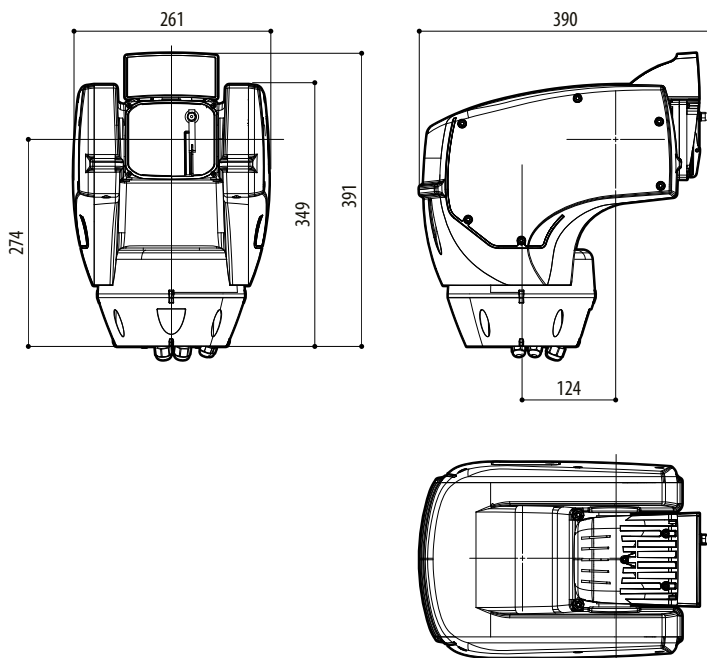
Per i dati concernenti "Telecamere disponibili", "Meccanica", "Elettrico", "Ambiente" "Certificazioni" vogliate consultare la scheda tecnica ULISSE COMPACT.

IMBALLAGGIO

Codice	Peso unitario	Peso prodotto imballato	Dimensione imballaggio (WxHxL)	Imballaggio multiplo
	kg	kg	cm	unità
ULISSE COMPACT IP	12.5	16	66x33x57	-
ULISSE COMPACT IP+ IR	13.0	16.5	66x33x57	-



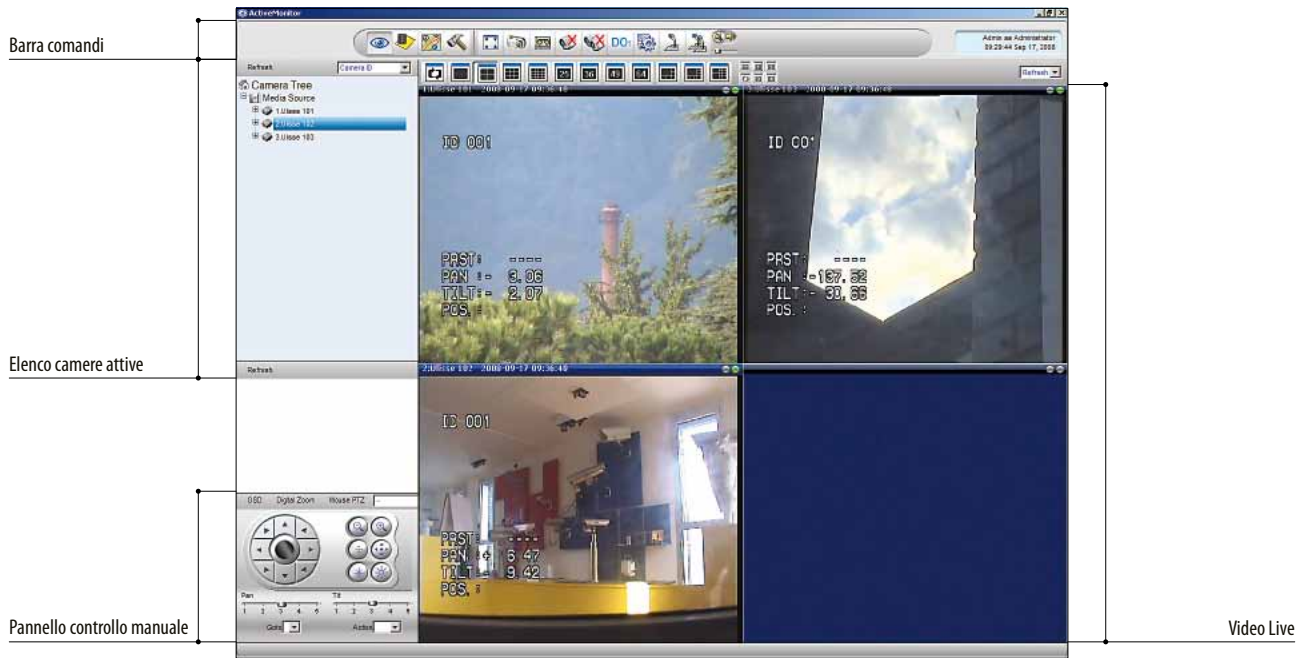
ULISSE COMPACT IP



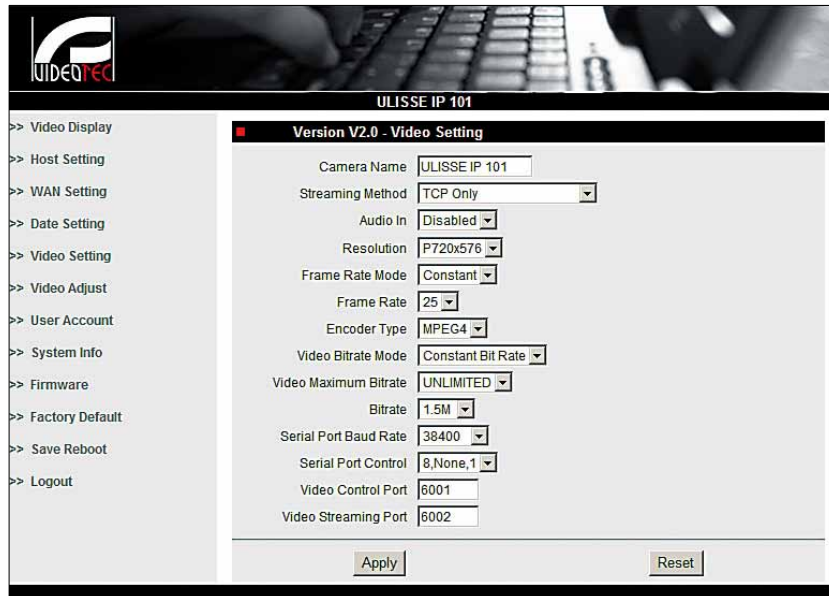
ULISSE COMPACT IP + IR

mm 1:10

SOFTWARE E CONFIGURAZIONE



ESEMPIO DI SCHERMATA DEL SOFTWARE DI CONTROLLO



ESEMPIO DI SCHERMATA DELLA CONFIGURAZIONE VIA BROWSER