

ULISSE COMPACT THERMAL

UNITÀ DI POSIZIONAMENTO CON DOPPIA TELECAMERA PER RILEVAMENTO TERMICO

REVISIONE 1135



CARATTERISTICHE PRINCIPALI

Unità P&T compatta completa di telecamera Day/Night, telecamera termica, brandeggio e ricevitore di telemetria

Sensore telecamera termica: Microbolometro non raffreddato (VOx)

Ottiche per telecamera termica da 35mm, 25mm e 9mm

Doppia uscita video indipendente

Velocità variabile: 0.1°-200°/s orizzontale e 0.1°-200°/s verticale

Rotazione orizzontale continua; Rotazione verticale -90°/+90°

Zoom ottico per telecamera a colori: 36x o 28x

Tergicristallo per pulizia di entrambe le finestre di visualizzazione

DESCRIZIONE

ULISSE COMPACT THERMAL offre una soluzione integrata per visione anche nel buio più totale, nebbia, pioggia, fumo, ecc.

Questa unità unisce un modulo avanzato per le immagini termiche e una telecamera day/night con zoom, entrambi allineati in fabbrica e installati all'interno della custodia stessa.

ULISSE COMPACT THERMAL dispone di due uscite video indipendenti e permette una visione duplice in tempo reale sui monitor per un controllo ottimale della zona.

La telecamera termica è un Microbolometro all'ossido di vanadio non raffreddato (Vox) con banda spettrale 7.5-13.5 μm ; essa genera un video termico 320x256 (PAL) e 320x240 (NTSC), con una frequenza d'immagine di 8.3fps o 25 fps (PAL) e 7.5 o 30fps (NTSC). La notevole sensibilità NEdT 50mK a f/1.0 garantisce un'ottima visione termica. Supporta zoom digitale 2x o 4x. Sono disponibili diverse lunghezze focali tra 35mm, 25mm e 9mm, a seconda delle distanze di rilevamento necessarie.

I parametri della telecamera termica sono facilmente configurabili da OSD. L'interfaccia di setup offre configurazioni tipiche pre-impostate o la completa personalizzazione del sistema.

La telecamera dispone inoltre di funzioni come l'analisi Isotherma (colorazione speciale degli oggetti che rientrano nei parametri stabiliti dall'operatore), termografia di base e diverse colorazioni della scena inquadrata.

La telecamera day/night integrata SONY, con zoom ottici 36x o 28x, permette di riprendere oggetti vicini o lontani con un'elevata precisione e di mascherare dinamicamente le zone di privacy. Inoltre il sensore Super HAD CCD II^m garantisce un'elevata sensibilità in ambienti con scarsa illuminazione.

Questa soluzione è particolarmente adatta per una videosorveglianza assoluta in una vasta gamma di ambienti ad alta sicurezza quali la protezione perimetrale, aeroporti, coste, carceri e porti.



ULISSE COMPACT THERMAL



DATI TECNICI**GENERALE**

Costruzione in pressofusione di alluminio e tecnopolimero
 Verniciatura a polveri di epossipoliestere, colore RAL9002
 Finestra con vetro al Germanio per telecamera termica
 Installazione semplice grazie al connettore auto centrante
 Assenza di gioco meccanico
 Sistema dinamico di controllo della posizione

MECCANICA

2 pressacavi M16, 2 pressacavi M12
 Rotazione orizzontale continua
 Rotazione verticale da -90° a +90°
 Velocità orizzontale variabile: da 0.1° fino a 200°/s
 Velocità verticale variabile: da 0.1° fino a 200°/s
 Accuratezza del richiamo posizioni preset: 0.05°

ELETTRICO/VIDEO

Tensione di ingresso:

- 230Vac, 50/60Hz,
- 24Vac, 50/60Hz
- 120Vac, 50/60Hz

Corrente assorbita:

- 230Vac, 0.4A
- 24Vac, 4A
- 120Vac, 0.8A

Potenza assorbita:

- 40W brandeggio fermo con riscaldamento spento
- 60W in movimento, con riscaldamento spento
- 125W picco all'accensione, con riscaldamento acceso

Dimensione cavi d'ingresso: AWG 16-19

Dimensione cavi di segnale: AWG 16-30

Linee video: cavo coassiali (1Vpp, 750hm)

Funzioni: Autopan, Preset, Patrol, Tour (massimo 3), Autoflip

Massimo numero di preset:

- Protocollo AMERICAN DYNAMICS: 95*
- Protocollo ERNITEC: 250
- Protocollo PANASONIC: 250
- Protocollo PELCO D: 99*
- Protocollo VIDEOTEC MACRO: 250
- *250 solo da OSD (On Screen Display)

Stringa di 16 caratteri per titolazione dell'area e dei preset

Scheda allarme I/O

- 6 ingressi allarme
- 2 uscite relè (2A 30Vac/60Vdc max)

COMUNICAZIONI

Configurabile da OSD

Interfaccia seriale RS485 half duplex, RS422 full duplex e configurazione in cascata

Aggiornamento firmware da console in remoto (solo protocolli VIDEOTEC MACRO e PELCO D)

Fino a 1023 unità indirizzabili via dip-switch

PROTOCOLLI

AMERICAN DYNAMICS, ERNITEC, PANASONIC, PELCO D, VIDEOTEC MACRO

AMERICAN DYNAMICS, ERNITEC, PANASONIC, PELCO sono marchi registrati.

Il prodotto può essere interfacciato con dispositivi non prodotti da VIDEOTEC. È possibile che il loro protocolli siano cambiati o che questi siano stati modificati rispetto a quelli testati da VIDEOTEC. VIDEOTEC suggerisce un test prima di qualsiasi installazione. VIDEOTEC non è responsabile di qualsiasi ulteriore costo d'installazione nel caso di problemi di compatibilità.

AMBIENTE

Interno / Esterno

Temperatura di esercizio: -40°C / +60°C

Immunità agli impulsi: fino a 2KV tra linea a linea, fino a 4KV tra linea e terra (Classe 4)

CERTIFICAZIONI

CE EN60950-1, EN61000-6-3 e EN50130-4

FCC part 15, Class A

IP66 EN60529

Certificazione UL in corso

Certificazione UL Canadian Safety Standards in corso

NEMA 4X

ACCESSORI

UPT5WAS01C Tanica 5l, pompa IN 230Vac

UPT5WAS02C Tanica 5l, pompa IN 24Vac

UPTWAS01C Tanica 23l, pompa IN 230Vac

UPTWAS02C Tanica 23l, pompa IN 24Vac

UPTWAS03C Tanica 23l, pompa IN 120Vac

UPTWASM Tanica 23l, pompa 230Vac-24Vac o 120Vac, prevalenza 11m

UPTWASA01C Tanica 23l, pompa IN 230Vac, prevalenza 30m

UPTWASA03C Tanica 23l, pompa IN 120Vac, prevalenza 30m)

SUPPORTI E ADATTATORI

UPTWBA Supporto per montaggio a parete con passaggio interno cavi

UPTWBTA Supporto per montaggio a parapetto con passaggio interno cavi

PTCC1 Collare da palo per UPTWBA

WCWGC Adattatore angolare per UPTWBA

PRODOTTI CORRELATI

ALBERT Dispositivo per l'analisi digitale intelligente dei contenuti video

DCJ Tastiera controllo matrice, telemetria e multiplexer con joystick tre assi

DCI Tastiera controllo matrice, telemetria, multiplexer e DVR, touch screen e joystick tre assi

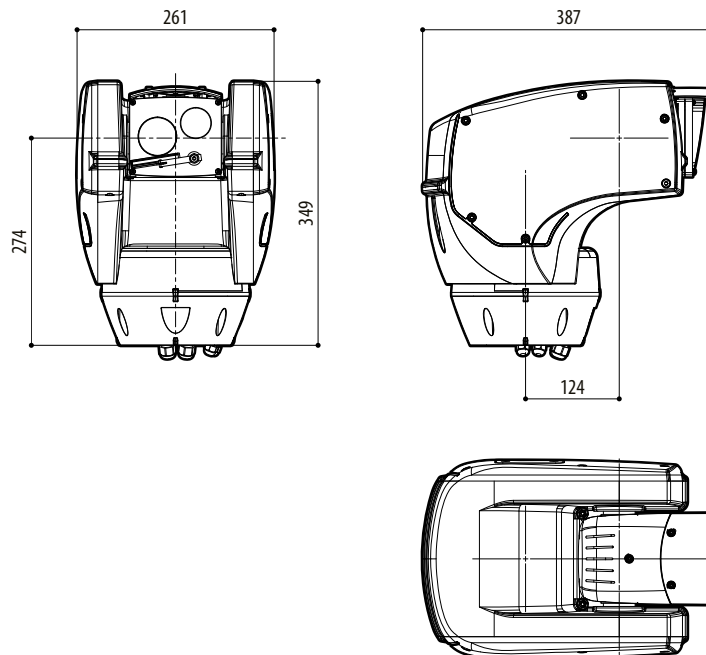
IMBALLAGGIO

| Codice | Peso unitario | Peso prodotto imballato | Dimensione imballaggio (WxHxL) | Imballaggio multiplo |
|-------------|---------------|-------------------------|--------------------------------|----------------------|
| | kg | kg | cm | unità |
| UCT1PBWA00A | 12.5 | 15.5 | 66.0x33.0x57.0 | - |

ULISSE COMPACT THERMAL OPZIONI DI CONFIGURAZIONE

Non tutte le combinazioni sono possibili.

| UCT | Voltaggio | Telecamera day/night | Telecamera termica | Opzioni | A | Video output | 00 | A |
|-----|-----------|---------------------------------------|---|-------------------------------|---|-----------------------------------|----|---|
| 1 | 230Vac | S Senza telecamera day/night | A Telecamera termica 35mm (7.5-9Hz) 320x256, PAL/NTSC | W Con tergcristallo integrato | | 0 Modalità di controllo analogica | | |
| 2 | 24Vac | P Telecamera day/night 36x zoom, PAL | B Telecamera termica 25mm (7.5-9Hz) 320x256, PAL/NTSC | | | | | |
| 3 | 120Vac | Q Telecamera day/night 28x zoom, PAL | C Telecamera termica 9mm (7.5-9Hz) 320x256, PAL/NTSC | | | | | |
| | | N Telecamera day/night 36x zoom, NTSC | N Telecamera termica 35mm (25-30Hz) 320x256, PAL/NTSC | | | | | |
| | | M Telecamera day/night 28x zoom, NTSC | O Telecamera termica 25mm (25-30Hz) 320x256, PAL/NTSC | | | | | |
| | | | P Telecamera termica 9mm (25-30Hz) 320x256, PAL/NTSC | | | | | |



ULISSE THERMAL

mm 1:10

ULISSE COMPACT THERMAL

| TELECAMERE TERMICHE DISPONIBILI | | | | | | |
|---|--|---------------|---------------------|---------------|--------------------|---------------|
| | Thermal camera 35mm | | Thermal camera 25mm | | Thermal camera 9mm | |
| | PAL | NTSC | PAL | NTSC | PAL | NTSC |
| Detector | Uncooled Vanadium Oxide microbolometer (VOx) | | | | | |
| Risoluzione | 320x256 | 320x240 | 320x256 | 320x240 | 320x256 | 320x240 |
| Dimensioni pixel | 25µm | | | | | |
| Risposta spettrale - Infrarossi onda lunga (LWIR) | From 7.5µm to 13.5µm | | | | | |
| Otturatore interno (solo per compensazione sensore) | Video stop < 1sec. | | | | | |
| Digital Detail Enhancement (DDE) | Si | | Si | | Si | |
| Zoom digitale | 2x, 4x | | | | | |
| Frequenza di aggiornamento immagine | 8.3fps, 25fps | 7.5fps, 30fps | 8.3fps, 25fps | 7.5fps, 30fps | 8.3fps, 25fps | 7.5fps, 30fps |
| Gamma di temperatura scene | -40°C ÷ +160°C (-40°F ÷ +320°F) | | | | | |
| Campo visione orizzontale | 13° | | 18° | | 48° | |
| Campo visione verticale | 10° | | 14° | | 37° | |
| F-number | F/1.2 | | F/1.1 | | F/1.25 | |
| Sensibilità termica (NEΔT) | < 50mK a f/1.0 | | | | | |
| Uomo (rilevamento / riconoscimento / identificazione) | 780m / 190m / 97m | | 560m / 140m / 70m | | 205m / 56m / 26m | |
| Auto (rilevamento / riconoscimento / identificazione) | 2150m / 560m / 280m | | 1550m / 400m / 200m | | 590m / 150m / 74m | |

| TELECAMERE ANALOGICHE DISPONIBILI | | | | |
|--|---|-----------------|--|-------------------|
| | SONY Day/Night 36x | | SONY Day/Night 28x Alta sensibilità | |
| | PAL | NTSC | PAL | NTSC |
| Zoom ottico | 36x | | 28x | |
| Wide Dynamic Range (Fix/Auto) | Si | | - | |
| Progressive SCAN | Si | | - | |
| Stabilizzazione immagine digitale | Si | | Si | |
| Bilanciamento del bianco | Auto, ATW, Indoor, Outdoor (Fix/Auto), Sodium Vapor Lamp (Fix/Auto) | | | |
| Elevata risoluzione orizzontale | Fino a 550 Linee TV | | | |
| Day-Night (Auto ICR) | Si | | | |
| Sensore di Immagine | 1/4" EXView HAD CCD | | 1/4" Super HAD CCD II | |
| Numero di Pixel effettivi | ~ 440000 pixel | ~ 380000 pixel | ~ 440000 pixel | ~ 380000 pixel |
| Illuminazione Min. notturna (ICR ON) (tipica) | 0.01 Lux / 1/3s | 0.01 Lux / 1/4s | 0.0015 Lux / 1/3s | 0.0015 Lux / 1/4s |
| Illuminazione Min. diurna (ICR OFF) (tipica) | 0.1 Lux / 1/3s | 0.1 Lux / 1/4s | 0.16 Lux / 1/3s | 0.16 Lux / 1/4s |
| Aumento automatico del tempo di esposizione per migliorare la visione notturna | Si | | | |
| Rapporto S/N | Superiore a 50dB | | | |
| Controllo AE | Automatico, Priorità di otturatore, Priorità di diaframma, Priorità di luminosità e Manuale | | | |
| Compensazione di retroilluminazione | On/Off | | | |
| Mascheratura sferica (3D) della aree di Privacy con aggiornamento automatico | Si | | | |
| Mascheratura della Zona di Privacy | On/Off (24 posizioni) | | | |
| Numero massimo di blocchi di mascheratura visualizzabili | 8 | | | |
| Risoluzione dei blocchi di mascheratura | 160x120 HxV | | | |
| Mascheratura | Fino a 15 tipi di mascheratura diversi: 14 colori oppure effetto mosaico | | | |
| Sistema di focalizzazione | Auto (Sensibilità: Normale, Bassa), Trigger PTZ, Manuale | | | |
| Controllo lenti "Intelligente" | Tecnologia SONY di Reset Lenti Modulare Automatico | | | |
| Elevata capacità di Zoom e ampio campo visivo orizzontale | Si | | | |
| Zoom ottico | 36x, f=3.4 (grandangolo) a 122.4mm (tele) / F1.6 a F4.5 | | 28x, f=3.5 (grandangolo) a 98mm ((tele) / F1.35 a F3.7 | |
| Zoom digitale | 12x (432x con zoom ottico) | | 12x (336x con zoom ottico) | |
| Angolo visivo (A) | 57.8 gradi (grandangolo) a 1.7 gradi (tele) | | 55.8 gradi (grandangolo) a 2.1 gradi (tele) | |
| Distanza minima dell'oggetto | 320mm (grandangolo) a 1500mm (tele) | | 10mm (grandangolo) a 1500mm (tele) | |
| Velocità Iris Elettronico | 1/1 ÷ 1/10000s | | | |

SONY è un marchio registrato della SONY Corporation, Giappone. EXView HAD è un marchio registrato della SONY Corporation.