

# ULISSE COMPACT

## UNITÀ DI POSIZIONAMENTO COMPATTA CON TELECAMERA INTEGRATA

REVISIONE 1104



### CARATTERISTICHE PRINCIPALI

Unità compatta completa di telecamera Day/Night, brandeggio e ricevitore di telemetria

Velocità variabile: 0.1°-200°/s orizzontale e 0.1°-200°/s verticale

Rotazione orizzontale continua, rotazione verticale -90°/+90°

Zoom ottico 36x, 28x, 18x, 10x

Mascheratura video dinamica di diverse aree

Day/night (Auto ICR:rimozione filtro IR automatica)

Interfaccia seriale RS485/ RS422 per controllo da PC

Aggiornamento firmware in remoto

Versioni con tergicristallo integrato

Versioni con faro infrarosso a LED integrato

### DESCRIZIONE

ULISSE COMPACT integra un brandeggio ad alte prestazioni con ricevitore di telemetria e una telecamera Day/Night. ULISSE COMPACT è rotazione continua ed alta velocità, assoluta precisione di posizionamento e qualità d'immagine superiore, estrema robustezza e configurazione del sistema semplificata.

La velocità raggiunge i 200°/s con rotazione continua in orizzontale, spaziando da -90° a +90° in verticale. ULISSE COMPACT gestisce le funzioni di preset, autopan e patrol con una precisione di rilevamento pari a 0.05°. Il costante controllo e correzione che il brandeggio effettua della sua posizione è una funzione utile in caso di difficili condizioni di funzionamento.

La telecamera integrata SONY con diversi zoom ottici, 36x, 28x, 18x o 10x, permette di riprendere oggetti vicini o lontani con un'elevata precisione e di mascherare dinamicamente le zone di privacy. Inoltre il sensore Super HAD II™ garantisce una notevole sensibilità in ambienti con scarsa illuminazione (10x e 28x).

ULISSE COMPACT è offerto anche con l'opzione IR LED o tergicristallo integrati. Disponibile in 24, 230 o 120Vac e in modalità PAL o NTSC\*.

Oltre alla configurazione OSD, il sistema è dotato di un'interfaccia RS485 RS422 per il controllo completo del sistema e l'aggiornamento dell'ultima versione firmware da remoto. L'interfaccia del software di set-up semplificata offre configurazioni tipiche pre-impostate o la completa personalizzazione del sistema.

ULISSE COMPACT è la soluzione ideale per impegnative applicazioni di sicurezza e monitoraggio, quali: monitoraggio traffico e autostrade, controlli costieri e portuali, sorveglianza di frontiere, stadi e industrie, prigioni, installazioni militari e sorveglianze perimetrali.

\* Il configuratore dei codici prodotto, "ULISSE COMPACT CONFIGURATOR", è disponibile al sito [www.videotec.com](http://www.videotec.com) sotto Prodotti/Unità di Posizionamento/ULISSE COMPACT.



ULISSE COMPACT



ULISSE COMPACT + IR LED

→ PER TUTTE LE VERSIONI DISPONIBILI: TABELLA 164

## ULISSE COMPACT

## DATI TECNICI

## GENERALE

Costruzione in pressofusione di alluminio e tecnopolimero  
 Verniciatura a polveri di epossipoliestere, colore RAL9002  
 Installazione semplice grazie al connettore auto centrante  
 Assenza di gioco meccanico  
 Configurazione veloce  
 Sistema dinamico di controllo della posizione

## MECCANICA

2 pressacavi M16, 2 pressacavi M12  
 Rotazione orizzontale continua  
 Rotazione verticale da -90° a +90°  
 Velocità orizzontale variabile: da 0.1° fino a 200°/s  
 Velocità verticale variabile: da 0.1° fino a 200°/s  
 Accuratezza del richiamo posizioni preset: 0.05°

## ELETRICO/VIDEO

Tensione di ingresso:

- 230Vac, 50/60Hz,
- 24Vac, 50/60Hz
- 120Vac, 50/60Hz

Corrente assorbita:

- 230Vac, 0.4A
- 24Vac, 4A
- 120Vac, 0.8A

Potenza assorbita:

- 40W brandeggio fermo con riscaldamento spento
- 60W in movimento, con riscaldamento spento
- 125W picco all'accensione, con riscaldamento acceso
- 15W faro IR acceso

Dimensione cavi d'ingresso: AWG 16-19  
 Dimensione cavi di segnale: AWG 16-30  
 Linea video: cavo coassiale (1Vpp, 750hm)  
 Funzioni: Autopan, Preset, Patrol, Tour (massimo 3), Autoflip  
 Massimo numero di preset:

- Protocollo AMERICAN DYNAMICS: 95\*
- Protocollo ERNITEC: 250
- Protocollo PANASONIC: 250
- Protocollo PELCO D: 99\*
- Protocollo VIDEOTEC MACRO: 250
- \*250 solo da OSD (On Screen Display)

Stringa di 16 caratteri per titolazione dell'area e dei preset  
 Scheda allarme I/O (opzione):

- 6 ingressi allarme
- 2 uscite relais (2A 30Vac/60Vdc max)

Faro infrarosso a LED integrato (opzione):

- Fascio orizzontale 10° oppure 30° per telecamera 36x e 28x
- Fascio orizzontale 30° per telecamera 18x e 10x
- Nr di LED: 9
- Lunghezza d'onda: 850nm
- Accensione automatica mediante sensore integrato, con interruttore crepuscolare o da tastiera di controllo
- La telecamera ed il fascio di illuminazione sono allineati in fase di produzione
- Il faro preinstallato non rallenta la velocità di rotazione del brandeggio

## COMUNICAZIONI

Configurabile da OSD  
 Interfaccia seriale RS485 half duplex, RS422 full duplex e configurazione in cascata  
 Aggiornamento firmware da console in remoto (solo protocolli VIDEOTEC MACRO e PELCO D)  
 Fino a 1023 unità indirizzabili via dip-switch

## PROTOCOLLI

AMERICAN DYNAMICS, ERNITEC, PANASONIC, PELCO D, VIDEOTEC MACRO  
 AMERICAN DYNAMICS, ERNITEC, PANASONIC, PELCO sono marchi registrati.

*Il prodotto può essere interfacciato con dispositivi non prodotti da VIDEOTEC. È possibile che il loro protocolli siano cambiati o che questi siano stati modificati rispetto a quelli testati da VIDEOTEC. VIDEOTEC suggerisce un test prima di qualsiasi installazione. VIDEOTEC non è responsabile di qualsiasi ulteriore costo d'installazione nel caso di problemi di compatibilità.*

## AMBIENTE

Interno / Esterno  
 Temperatura di esercizio: -40°C / +60°C  
 Immunità agli impulsi: fino a 2KV tra linea a linea, fino a 4KV tra linea e terra (Classe 4)

## CERTIFICAZIONI

CE EN60950-1, EN61000-6-3 e EN50130-4  
 FCC part 15, Class B  
 IP66 EN60529  
 Certificazione UL in corso  
 Certificazione UL Canadian Safety Standards in corso  
 NEMA 4X

## ACCESSORI

UCAC1	Scheda allarmi
UPTWAS01C	Tanica 5l, pompa IN 230Vac
UPTWAS02C	Tanica 5l, pompa IN 24Vac
UPTWAS01C	Tanica 23l, pompa IN 230Vac
UPTWAS02C	Tanica 23l, pompa IN 24Vac
UPTWAS03C	Tanica 23l, pompa IN 120Vac
UPTWAS01C	Tanica 23l, pompa IN 230Vac, prevalenza 30m
UPTWAS01C	Tanica 23l, pompa IN 230Vac, prevalenza 30m
UPTWAS03C	Tanica 23l, pompa IN 120Vac, prevalenza 30m

## SUPPORTI E ADATTATORI

UPTWBA	Supporto per montaggio a parete con passaggio interno cavi
UPTWBTA	Supporto per montaggio a parapetto con passaggio interno cavi
PTCC1	Collare da palo per UPTWBA
WCWGC	Adattatore angolare per UPTWBA
UCCMA	Supporto montaggio a soffitto per il funzionamento capovolto di ULISSE COMPACT

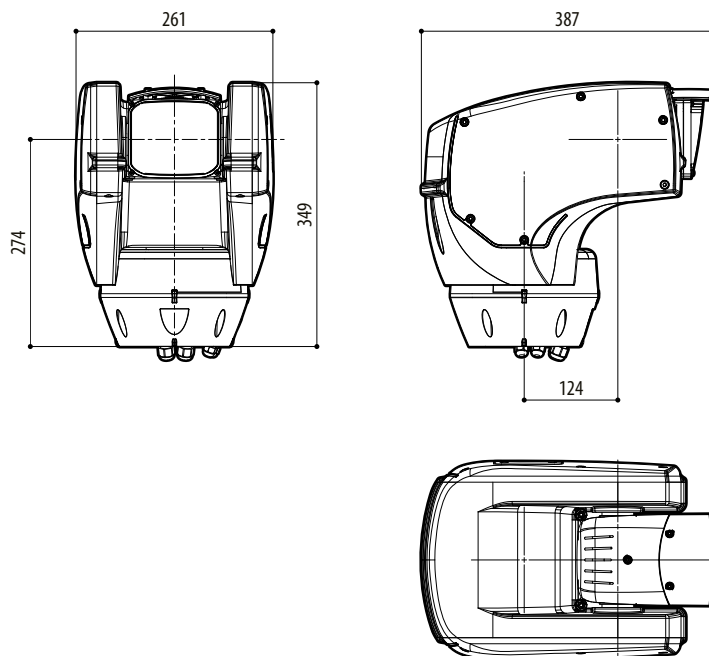
## PRODOTTI CORRELATI

ALBERT	Dispositivo per l'analisi digitale intelligente dei contenuti video
DCJ	Tastiera controllo matrice, telemetria e multiplexer con joystick tre assi
DCT	Tastiera controllo matrice, telemetria, multiplexer e DVR, touch screen e joystick tre assi

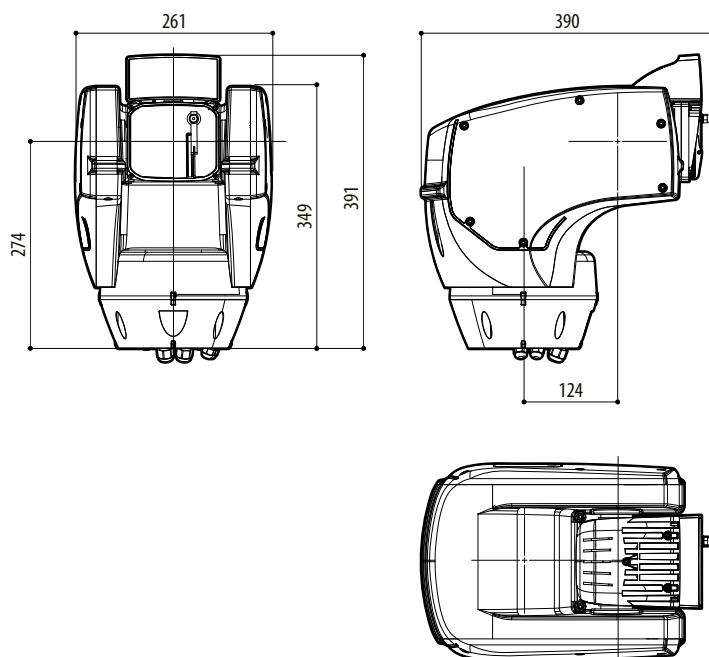
TELECAMERE DISPONIBILI								
	SONY Day/Night 36x		SONY Day/Night 28x Alta sensibilità		SONY Day/Night 18x		SONY Day/Night 10x Alta sensibilità	
	PAL	NTSC	PAL	NTSC	PAL	NTSC	PAL	NTSC
Zoom ottico	36x		28x		18x		10x	
Wide Dynamic Range (Fix/Auto)	•		-		•		-	
Progressive SCAN	•		-		•		-	
Stabilizzazione immagine digitale	•		•		-		-	
Bilanciamento del bianco	Auto, ATW, Indoor, Outdoor (Fix/Auto), Sodium Vapor Lamp (Fix/Auto)		Auto, ATW, Indoor, Outdoor (Fix/Auto), Sodium Vapor Lamp (Fix/Auto)		Auto, ATW, Indoor, Outdoor (Fix/Auto), Sodium Vapor Lamp (Fix/Auto)		Auto, ATW, Indoor, Outdoor	
Elevata risoluzione orizzontale	Fino a 550 Linee TV		Fino a 550 Linee TV		Fino a 550 Linee TV		Fino a 530 Linee TV	
Day-Night (Auto ICR)	•							
Sensore di Immagine	1/4" EXView HAD CCD		1/4" Super HAD CCD II		1/4" EXview HAD CCD		1/3" Super HAD CCD II	
Numero di Pixel effettivi	~ 440000 pixel	~ 380000 pixel	~ 440000 pixel	~ 380000 pixel	~ 440000 pixel	~ 380000 pixel	~ 440000 pixel	~ 380000 pixel
Illuminazione Min. notturna (ICR ON) (tipica)	0.01 Lux / 1/3s	0.01 Lux / 1/4s	0.0015 Lux / 1/3s	0.0015 Lux / 1/4s	0.01 Lux / 1/3s	0.01 Lux / 1/4s	0.0004 Lux / 1/3s	0.0004 Lux / 1/4s
Illuminazione Min. diurna (ICR OFF) (tipica)	0.1 Lux / 1/3s	0.1 Lux / 1/4s	0.16 Lux / 1/3s	0.16 Lux / 1/4s	0.04 Lux / 1/3s	0.04 Lux / 1/4s	0.015 Lux / 1/3s	0.015 Lux / 1/4s
Aumento automatico del tempo di esposizione per migliorare la visione notturna	•							
Rapporto S/N	Superiore a 50dB							
Controllo AE	Automatico, Priorità di otturatore, Priorità di diaframma, Priorità di luminosità e Manuale							
Compensazione di retroilluminazione	On/Off							
Mascheratura sferica (3D) della aree di Privacy con aggiornamento automatico	•							
Mascheratura della Zona di Privacy	On/Off (24 posizioni)							
Numero massimo di blocchi di mascheratura visualizzabili	8							
Risoluzione dei blocchi di mascheratura	160x120 HxV							
Mascheratura	Fino a 15 tipi di mascheratura diversi: 14 colori oppure effetto mosaico		Fino a 15 tipi di mascheratura diversi: 14 colori oppure effetto mosaico		Fino a 15 tipi di mascheratura diversi: 14 colori oppure effetto mosaico		Fino a 15 tipi di mascheratura diversi: 14 colori oppure effetto mosaico	
Sistema di focalizzazione	Auto (Sensibilità: Normale, Bassa), Trigger PTZ, Manuale							
Controllo lenti "Intelligente"	Tecnologia SONY di Reset Lenti Modulare Automatico							
Elevata capacità di Zoom e ampio campo visivo orizzontale	•		•		•		-	
Zoom ottico	36x, f=3.4 (grandangolo) a 122.4mm (tele) / F1.6 a F4.5		28x, f=3.5 (grandangolo) a 98mm ((tele) / F1.35 a F3.7		18x, f=4.1 (grandangolo) a 78.3mm ((tele) / F1.4 a F3.0		10x, f=5.1 (grandangolo) a 51.0mm (tele) / F1.8 a F2.1	
Zoom digitale	12x (432x con zoom ottico)		12x (336x con zoom ottico)		12x (216x con zoom ottico)		12x (120x con zoom ottico)	
Angolo visivo (A)	57.8 gradi (grandangolo) a 1.7 gradi (tele)		55.8 gradi (grandangolo) a 2.1 gradi (tele)		48 gradi (grandangolo) a 2.8 gradi (tele)		52 gradi (grandangolo) a 5.4 gradi (tele)	
Distanza minima dell'oggetto	320mm (grandangolo) a 1500mm (tele)		10mm (grandangolo) a 1500mm (tele)		290mm (grandangolo) a 800mm (tele)		15mm (grandangolo) a 800mm (tele)	
Velocità Iris Elettronico	1/1 ÷ 1/10000s							

SONY è un marchio registrato della SONY Corporation, Giappone. EXView HAD è un marchio registrato della SONY Corporation.

## ULISSE COMPACT



ULISSE COMPACT



ULISSE COMPACT IR

mm 1:10

## IMBALLAGGIO

Codice	Peso unitario kg	Peso prodotto imballato kg	Dimensione imballaggio (WxHxL) cm	Imballaggio multiplo unità
ULISSE COMPACT	12.5	16	66.0x33.0x57.0	-
ULISSE COMPACT + IR	13.0	16.5	66.0x33.0x57.0	-