

### CARATTERISTICHE PRINCIPALI

Controllo totale da network via IP

Dual MPEG-4 stream

25fps, Full D1

Video SW Management a corredo

Web server integrato

Compatibile con la maggior parte dei SW di video management del mercato

Supportato da Milestone Xprotect® Suite

### DESCRIZIONE

ULISSE IP è il primo brandeggio integrato per la videosorveglianza esterna che offre la piena integrabilità in un sistema network. L'unità di posizionamento integra un modulo per lo streaming, che permette il controllo IP di tutte le funzioni PTZ. Tutti i dati analogici di video e telemetria sono convertiti e inviati via network per una gestione facilitata da PC grazie al software incluso.

ULISSE IP è compatibile con la maggior parte dei SW di gestione video presenti sul mercato. Il sistema è inoltre controllabile e configurabile via WEB browser.

Il sistema offre una compressione del video live con tecnologia MPEG-4. Il frame rate dell'immagine è di 25fsp con una risoluzione massima Full D1. La registrazione avviene direttamente su hard disk del PC.

È possibile connettere un joy-stick come periferica del PC per controllo delle funzioni PTZ.

Questo brandeggio integrato unisce il vantaggio di un sistema controllabile via network alle prestazioni affidabili e al perfetto posizionamento che richiede un impianto di videosorveglianza.

La custodia integrata è dotata di riscaldamento controllato da termostato e tettuccio parasole che garantisce la temperatura di esercizio ideale.

L'unità di posizionamento può essere utilizzata in una varietà di installazioni quali: controlli costieri e portuali, sorveglianza di frontiere, monitoraggio traffico e autostrade, stadi e industrie, prigioni e installazioni militari, sorveglianze perimetrali.



ULISSE IP

→ PER TUTTE LE VERSIONI DISPONIBILI: TABELLA □ 167

## ULISSE IP

## DATI TECNICI

## GENERALE

Compressione MPEG-4

Connessione porta Ethernet LAN 10/100T

Risoluzione immagine:

- Full D1 (720x576)
- VGA (640x480)
- CIF (352x288)
- QCIF (176x144)

Frame rate dell'immagine massimo 25fps a Full D1

Web Server

Costruzione in pressofusione di alluminio e ABS

Verniciatura a polveri di epossipoliestere, colore RAL9002

Finecorsa elettronici

Installazione semplificata grazie al connettore e facilità di sostituzione in loco

Assenza di gioco meccanico

Immunità agli impulsi: fino a 2KV tra linea a linea, fino a 4KV tra linea e terra (Classe 4)

## CERTIFICAZIONI

CE EN60950-1, EN61000-6-3 e EN50130-4

FCC part 15, Class B

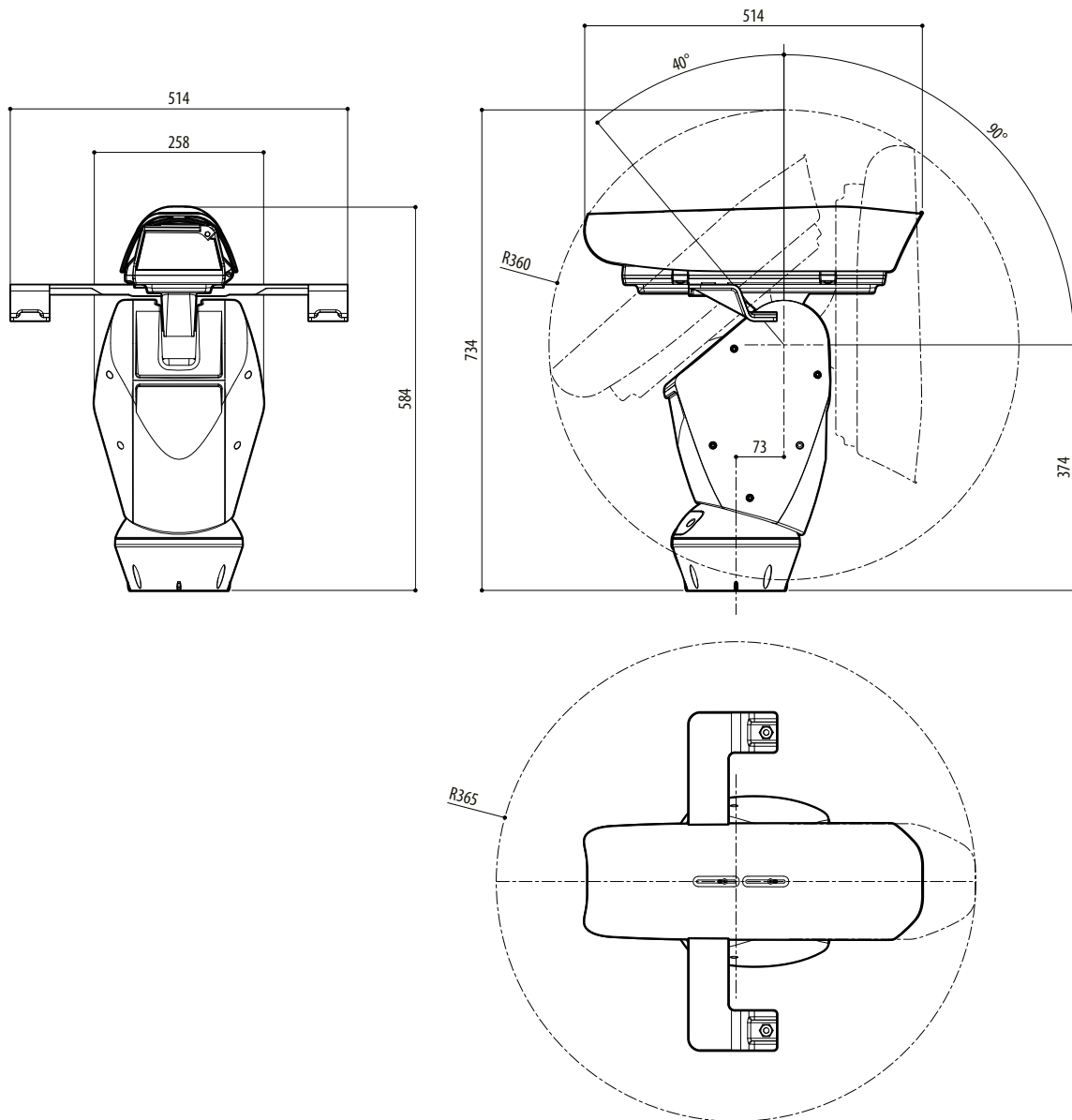
IP66 EN60529

NEMA 4X

*I dati "Meccanica", "Elettrico", "Accessori", "Prodotti Correlati", "Ambiente" dipendono dalla versione di ULISSE. Vogliate consultare la scheda tecnica relativa a tale versione.*

## IMBALLAGGIO

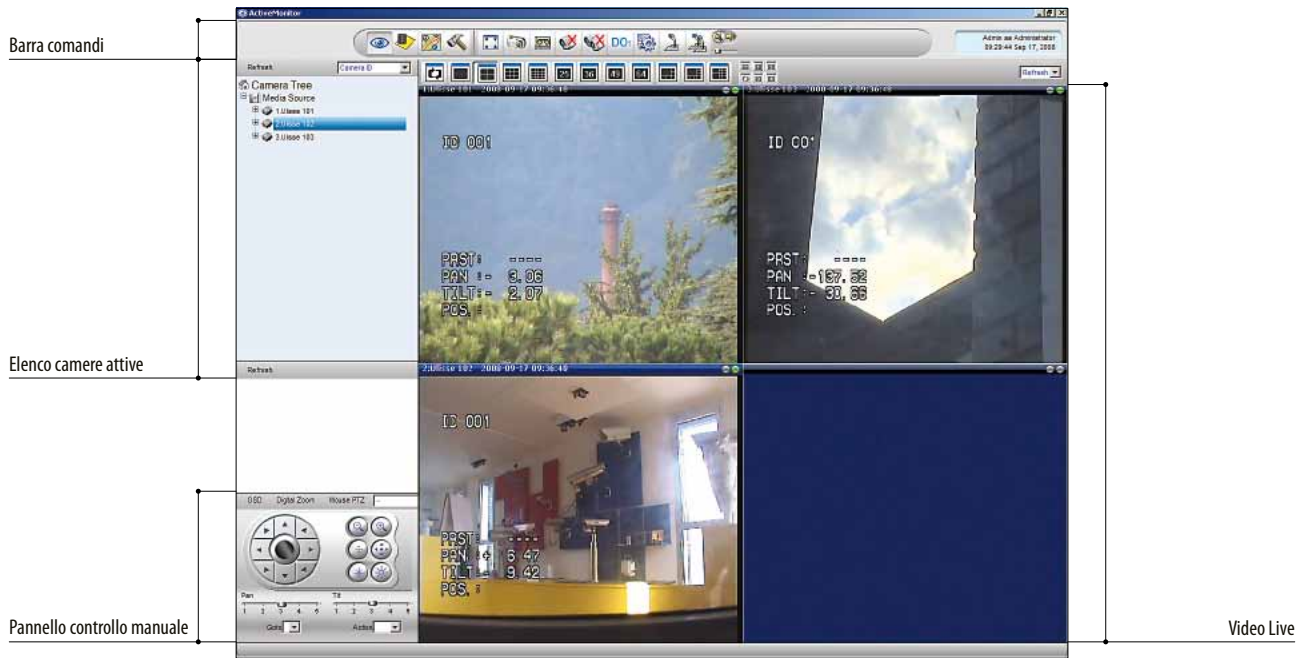
Codice	Peso unitario	Peso prodotto imballato	Dimensione imballaggio (WxHxL)	Imballaggio multiplo
	kg	kg	cm	unità
UPT1SVSAX00E	16.3	19.5	66.0x33.0x57.0	-
UPT1SVWAX00E	16.8	20.0	66.0x33.0x57.0	-
UPT1SVRAX00E	16.8	20.0	66.0x33.0x57.0	-
UPT1SVTAX00E	17.3	20.5	66.0x33.0x57.0	-
UPT1PVSAX00E	16.3	19.5	66.0x33.0x57.0	-
UPT1PVWAX00E	16.8	20.0	66.0x33.0x57.0	-
UPT1PVRAX00E	16.8	17.3	66.0x33.0x57.0	-
UPT1PVTAX00E	17.3	20.5	66.0x33.0x57.0	-



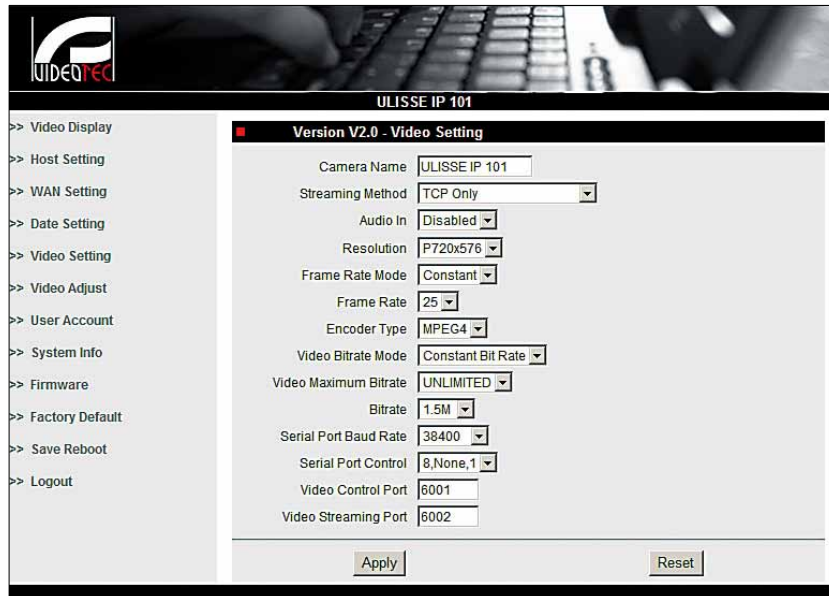
ULISSE IP

mm 1:10

## SOFTWARE E CONFIGURAZIONE



ESEMPIO DI SCHERMATA DEL SOFTWARE DI CONTROLLO



ESEMPIO DI SCHERMATA DELLA CONFIGURAZIONE VIA BROWSER