

ULISSE PLUS

UNITÀ DI POSIZIONAMENTO CON CUSTODIA DI AMPIE DIMENSIONI

REVISIONE 1107



CARATTERISTICHE PRINCIPALI

Unità comprensiva di custodia di ampie dimensioni, brandeggio e ricevitore di telemetria

Rotazione orizzontale continua

IP66

Velocità variabile: 0.02°-100°/s orizzontale e 0.02°-50°/s verticale

Configurabile da OSD (On Screen Display)

Versioni con tergicristallo integrato e con supporto per due fari a infrarosso a LED VIDEOTEC per la visione notturna senza cavi in rotazione (fari non inclusi)

Dotato di encoder per un perfetto posizionamento

Multiprotocollo

DESCRIZIONE

ULISSE PLUS integra, in un elegante design, un brandeggio ad alte prestazioni con ricevitore di telemetria e una custodia più spaziosa con tergicristallo integrato. Le dimensioni della custodia sono studiate per poter alloggiare zoom voluminosi.

La rotazione sull'asse orizzontale è continua con velocità variabile fino a 100°/s mentre l'ampiezza sull'asse verticale varia da +90° a -40° con una velocità massima di 50°/s. ULISSE PLUS gestisce le funzioni di autopan e patrol, con una precisione di rilevamento pari a 0.02° sul richiamo di posizioni prestabilito. Le sequenze di patrol possono essere abbinata a diverse impostazioni di velocità personalizzando una ronda ottimale.

Questo sistema è dotato di encoder incrementali che garantiscono un preciso controllo della posizione in qualsiasi condizione di utilizzo.

ULISSE PLUS è equipaggiato di riscaldamento termostato e tettuccio parasole, che garantiscono un'ottimale temperatura operativa.

Oltre alla configurazione OSD, il sistema è dotato di un'interfaccia RS232 che permette di aggiornare l'ultima versione firmware. Il controllo del sistema di posizionamento avviene tramite linea seriale RS485/RS422. In quest'ultimo caso il segnale può essere trasmesso attivamente per configurazioni in cascata di più sistemi ULISSE PLUS.

L'unità di posizionamento può essere utilizzata in una varietà di installazioni quali: controlli costieri e portuali, sorveglianza di frontiere, monitoraggio traffico e autostrade, stadi e industrie, prigionieri e installazioni militari, sorveglianze perimetrali.



ULISSE PLUS



ULISSE PLUS

MODELLI DISPONIBILI				
Codice	Alimentazione 230Vac	Alimentazione 24Vac	Tergicristallo	Staffa per IR
UPT1SMSA000E	•			
UPT2SMSA000E		•		
UPT1SMWA000E	•		•	
UPT2SMWA000E		•	•	
UPT2SMQA000E*		•		•
UPT2SMUA000E*		•	•	•

* Utilizzare l'alimentatore UPTIRPS230 o UPTIRPS120, 230Vac o 120Vac

DATI TECNICI

GENERALE

Costruzione in pressofusione di alluminio e ABS
 Verniciatura a polveri di epossipoliestere, colore RAL9002
 Top mount (OTT)
 Trasmissione per mezzo di cinghia dentata
 Slip-ring
 Finecorsa elettronici
 Installazione semplificata grazie al connettore e facilità di sostituzione in loco
 Assenza di gioco meccanico
 Fornito con manuale d'istruzione

MECCANICA

3 pressacavi M16
 Rotazione orizzontale continua
 Rotazione verticale da +90° a -40°
 Velocità orizzontale variabile da 0.02° fino a 100°/s
 Velocità verticale variabile da 0.02° fino a 50°/s
 Dimensioni utili interne: 90x115x325mm
 Vetro della custodia (WxH) 124x112mm
 Accuratezza del richiamo posizioni preset: 0.02°

ELETTRICO/VIDEO

Tensione di ingresso:

- 230Vac, 50/60Hz, 100W
- 24Vac, 50/60Hz, 100W
- 120Vac, 50/60Hz, 100W

Corrente assorbita:

- 230Vac, 0.4A
- 24Vac, 4A
- 120Vac, 0.8A

IMBALLAGGIO

Codice	Peso unitario	Peso prodotto imballato	Dimensione imballaggio (WxHxL)	Imballaggio multiplo
	kg	kg	cm	unità
UPT1SMSA000E	16.8	20.0	66.0x33.0x57.0	-
UPT1SMVA000E	17.3	20.5	66.0x33.0x57.0	-
UPT2SMUA000E	17.8	21.0	66.0x33.0x57.0	-

Faro infrarosso a LED integrato (opzione):

Tensione di ingresso: 24Vac, 50/60Hz, 150-190W max*

* La variazione del consumo è determinato dal sistema di controllo intelligente che compensa il degrado dei LED e le variazioni di temperatura ambientale.

Dimensione cavi d'ingresso: AWG 16 (24Vac) -18 (120/230Vac)

Dimensione cavi di segnale: AWG 20-26

Riscaldamento standard custodia: 24Vac, 20W max

Ingressi di allarme: 10-35Vdc

Contatti puliti: max 50Vdc oppure 30Vac @ 1A

Linea video: cavo coassiale (1Vpp, 750hm)

Alimentazione telecamera: 12Vdc, 800mA

Alimentazione ottiche: 6-15Vdc, max 200mA

Solo ottiche a inversione di polarità

Funzioni: Autopan, Preset, Patrol

Massimo numero di preset: 250 (Protocollo VIDEOTEC MACRO)

Stringa di 15 caratteri per titolazione dell'area e dei preset

COMUNICAZIONI

Configurabile da OSD

Interfaccia RS232 per controllo da PC e aggiornamento firmware

2 porte RS485 per la configurazione a catena

Fino a 254 unità indirizzabili via dip-switch

PROTOCOLLI

AMERICAN DYNAMICS, PELCO D, VIDEOTEC MACRO, VISTA, TYCO

AMERICAN DYNAMICS, PELCO, VISTA, TYCO sono marchi registrati.

Il prodotto può essere interfacciato con dispositivi non prodotti da VIDEOTEC. È possibile che il loro protocolli siano cambiati o che questi siano stati modificati rispetto a quelli testati da VIDEOTEC. VIDEOTEC suggerisce un test prima di qualsiasi installazione. VIDEOTEC non è responsabile di qualsiasi ulteriore costo d'installazione nel caso di problemi di compatibilità.

AMBIENTE

Interno / Esterno

Temperatura di esercizio con riscaldamento: -20°C / +60°C

Resistenza al vento:

- In movimento: fino a 100km/h
- A riposo: fino a 210km/h

Resistente alle nebbie saline (EN50130-5 e EN60068-2-52)

Immunità agli impulsi: fino a 2KV tra linea a linea, fino a 4KV tra linea e terra (Classe 4)

CERTIFICAZIONI

CE EN60950-1, EN61000-6-3 e EN50130-4

FCC part 15, Class B

IP66 EN60529

UL listed (in corso)

UL Canadian Safety Standards listed (in corso)

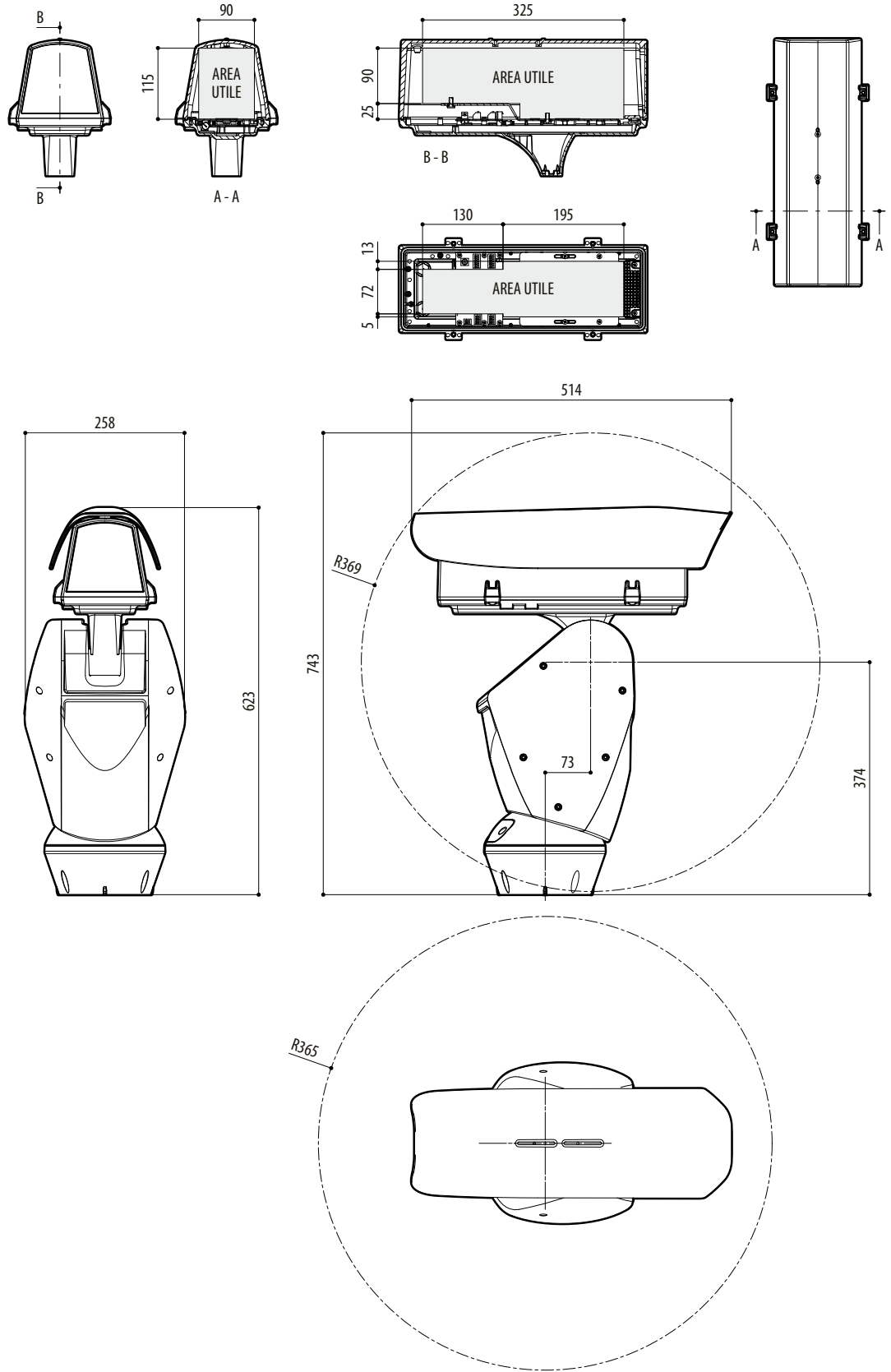
NEMA 4X (in corso)

ACCESSORI	
IR10BD	Illuminatore IR a LED 10°, 12-24Vac/dc
IR30BD	Illuminatore IR a LED 30°, 12-24Vac/dc
IR60BD	Illuminatore IR a LED 60°, 12-24Vac/dc
UPTIRPS230	Alimentatore esterno per ULISSE PLUS e controllo per sincronizzazione accensione illuminatori con commutazione Day/Night della telecamera, IN 230VAC, in scatola stagna. Sensore crepuscolare incluso.
UPTIRPS120	Alimentatore esterno per ULISSE PLUS e controllo per sincronizzazione accensione illuminatori con commutazione Day/Night della telecamera, IN 120VAC, in scatola stagna. Sensore crepuscolare incluso.
UPTJBUL	Scatola stagna di giunzione cavi di alimentazione (secondo normativa UL)
UPT5WAS01C	Tanica 5l, pompa IN 230Vac, prevalenza 5m
UPT5WAS02C	Tanica 5l, pompa IN 24Vac, prevalenza 5m
UPTWAS01C	Tanica 23l, pompa IN 230Vac, prevalenza 5m
UPTWAS02C	Tanica 23l, pompa IN 24Vac, prevalenza 5m
UPTWAS03C	Tanica 23l, pompa IN 120Vac, prevalenza 5m
UPTWASM	Tanica 23l, pompa 230Vac-24Vac o 120Vac, prevalenza 11m
UPTWASA01C	Tanica 23l, pompa IN 230Vac, prevalenza 30m
UPTWASA03C	Tanica 23l, pompa IN 120Vac, prevalenza 30m

SUPPORTI E ADATTATORI	
UPTWBA	Supporto per montaggio a parete con passaggio interno cavi
UPTWBTA	Supporto per montaggio a parapetto con passaggio interno cavi
PTCC1	Collare da palo per UPTWBA
WCWGC	Adattatore angolare per UPTWBA

PRODOTTI CORRELATI	
ALBERT	Dispositivo per l'analisi digitale intelligente dei contenuti video
SM42A-SM82A	Matrice 4/8 ingressi e 2 uscite
SM84B-SM164B	Matrice 8/16 ingressi e 4 uscite
SM328B	Matrice 32 ingressi e 8 uscite
DCJ	Tastiera controllo matrice, telemetria e multiplexer con joystick tre assi
DCT	Tastiera controllo matrice, telemetria, multiplexer e DVR, touch screen e joystick tre assi

ULISSE PLUS



ULISSE PLUS

mm 1:10