

ULISSE NETWORK CAM

UNITÀ PER TELECAMERE NETWORK

REVISIONE 1205



CARATTERISTICHE PRINCIPALI

Velocità variabile: 0.02°-100°/s orizzontale - 0.02°-40°/s verticale

Rotazione orizzontale continua

Versioni con tergicristallo integrato e con supporto per due fari a infrarosso a LED VIDEOTEC per la visione notturna senza cavi in rotazione (fari non inclusi)

Versione per telecamere network termiche

DESCRIZIONE

ULISSE NETWORK CAM è stato creato appositamente per applicazioni TVCC esterne, in combinazione con le moderne telecamere SD, HD e Megapixel. La particolarità di questo apparecchio è la possibilità di controllare facilmente tramite rete tutte le funzioni della telecamera e del brandeggio (inclusi tergicristallo, preset e set-up) utilizzando la maggior parte dei VMS sul mercato. L'eccezionale caratteristica aggiunta a ULISSE NETWORK CAM è la possibilità di utilizzare qualsiasi telecamera compatibile ONVIF/PSIA, senza porta seriale, mentre l'intera gestione del sistema necessita unicamente di un indirizzo IP.

Il controllo del sistema di posizionamento avviene direttamente via rete, sfruttando i protocolli ONVIF/PSIA.

ULISSE NETWORK CAM supporta telecamere network con obiettivi motorizzati stand alone.

La rotazione sull'asse orizzontale è continua con velocità variabile fino a 100°/s mentre l'angolo sull'asse verticale varia da +90° a -40° con una velocità massima di 40°/s.

ULISSE NETWORK CAM gestisce le funzioni di autopan e patrol, con una precisione di rilevamento pari a 0.02° sul richiamo di posizioni prestabilito. Le sequenze di patrol possono essere abbinata a diverse impostazioni di velocità personalizzando una ronda ottimale.

ULISSE NETWORK CAM è equipaggiato di riscaldamento termostato e tettuccio parasole garantendo un'ottimale temperatura operativa; disponibile anche riscaldamento potenziato per temperature fino a -30°C.

L'unità di posizionamento può essere utilizzata per un'ampia gamma d'installazioni quali: controlli costieri e portuali, sorveglianza di frontiere, monitoraggio traffico e autostrade, stadi e industrie, prigioni e installazioni militari, sorveglianze perimetrali.



ULISSE NETWORK CAM + TERGICRISTALLO



ULISSE NETWORK CAM + TERGICRISTALLO + IRBD

MODELLI DISPONIBILI

Codice	Alimentazione 230Vac	Alimentazione 24Vac	Tergicristallo	Staffa per IR
UPT1SVSAN00E	•			
UPT2SVSAN00E		•		
UPT1SVWAN00E	•		•	
UPT2SVWAN00E		•	•	
UPT2SVQAN00E*		•		•
UPT2SVUAN00E*		•	•	•

* Utilizzare l'alimentatore UPTIRPS230 o UPTIRPS120, 230Vac o 120Vac

ULISSE NETWORK CAM

DATI TECNICI

GENERALE

Costruzione in pressofusione di alluminio e ABS
 Verniciatura a polveri di epossipoliestere, colore RAL9002
 Top mount (OTT)
 Trasmissione per mezzo di cinghia dentata
 Slip-ring
 Finecorsa elettronici
 Installazione semplificata grazie al connettore e facilità di sostituzione in loco
 Assenza di gioco meccanico
 Controllo tergitristallo su telemetria
 Configurazione parametri del protocollo di telemetria via dip-switch
 Fornito con manuale d'istruzione

MECCANICA

3 pressacavi M16
 Rotazione orizzontale continua
 Rotazione verticale da +90° a -40°
 Velocità orizzontale variabile da 0.02° - fino a 100°/s
 Velocità verticale variabile da 0.02° - fino a 40°/s
 Dimensioni utili interne: vedi disegni
 Vetro della custodia (WxH): 118x75mm
 Accuratezza del richiamo posizioni preset: 0.02°

ELETTRICO

Adatto all'impiego con telecamere network
 Tensione di ingresso:
 • 230Vac, 50/60Hz, 100W
 • 24Vac, 50/60Hz, 100W
 • 120Vac, 50/60Hz, 100W
 Faro infrarosso a LED integrato (opzione):
 Tensione di ingresso: 24Vac, 50/60Hz, 150-190W max*
 * La variazione del consumo è determinato dal sistema di controllo intelligente che compensa il degrado dei LED e le variazioni di temperatura ambientale.
 Alimentazione telecamere 12Vdc (800mA)
 4 ingressi di allarme autoalimentati
 2 uscite contatti puliti configurabili

COMUNICAZIONI

Connessione Ethernet IEEE 802.3 100Base-Tx

PROTOCOLLI

ONVIF, PSIA

AMBIENTE

Interno / Esterno
 Temperatura di esercizio con riscaldamento: -20°C / +60°C
 Temperatura di esercizio con riscaldamento potenziato: -30°C / +60°C

IMBALLAGGIO

Codice	Peso unitario kg	Peso prodotto imballato kg	Dimensione imballaggio (WxHxL) cm	Imballaggio multiplo unità
UPT1SVSAN00E	16.3	19.5	66.0x33.0x57.0	-
UPT1SVWAN00E	16.8	20.0	66.0x33.0x57.0	-
UPT2SVUAN00E	17.3	20.5	66.0x33.0x57.0	-

Resistenza al vento

- Operativo con vento fino a 160km/h
- Resistenza fino a 210km/h

Resistente alle nebbie saline (EN50130-5 e EN60068-2-52)

Immunità agli impulsi: fino a 2KV tra linea a linea, fino a 4KV tra linea e terra (Classe 4)

CERTIFICAZIONI

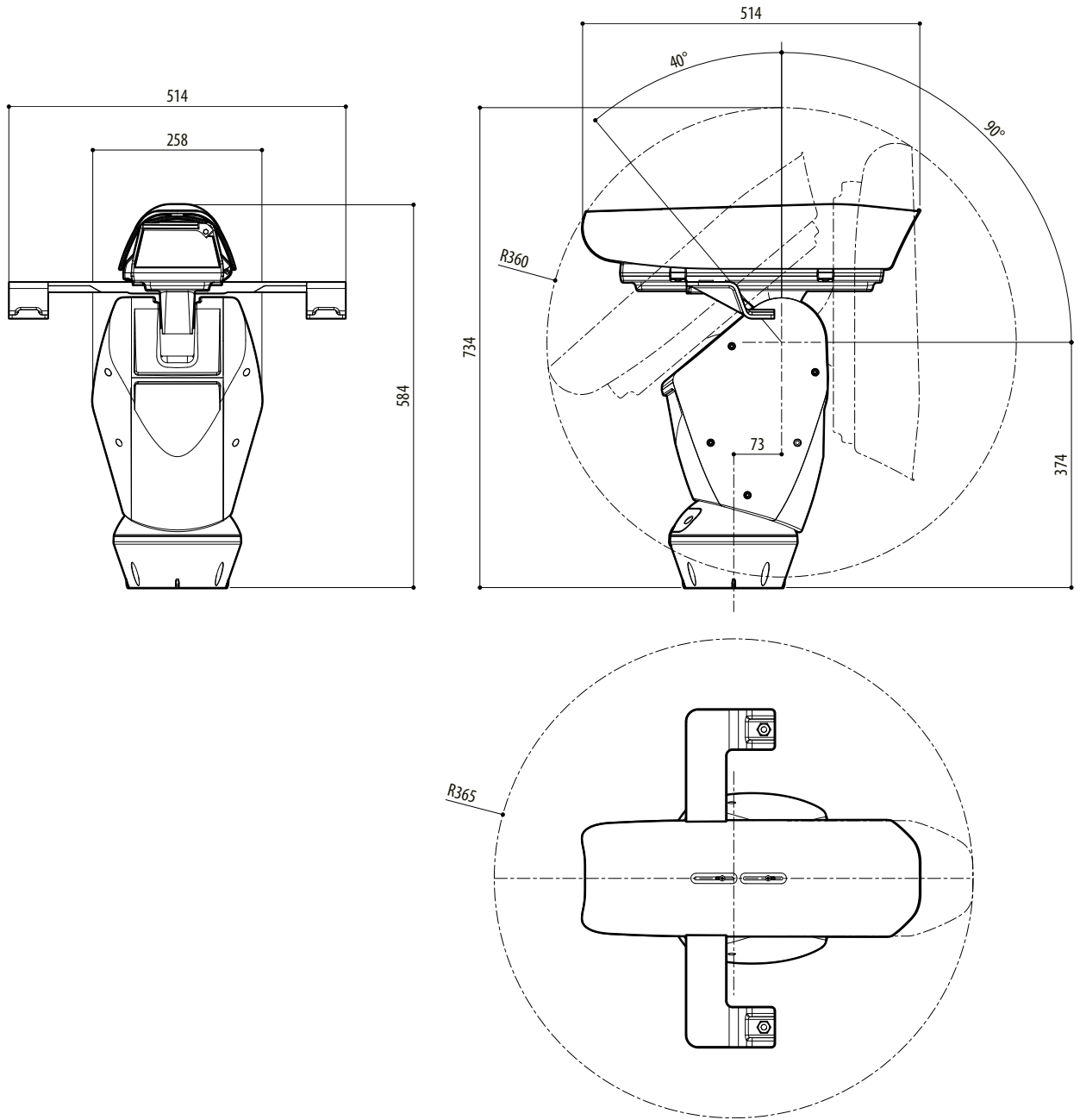
EN55022:1998 + A1:2000 + A2:2003 - EN61000-3-2:2000 EN61000-3-3:1995 + A1:2001
 Immunità: 50130-4
 Conforme a: FCC - Title 47 of the Code of Federal Regulation, Part 15
 CE EN60950-1, EN61000-6-3 e EN50130-4
 FCC part 15, Class B
 IP66 EN60529

ACCESSORI

IR10BD	Illuminatore IR a LED 10°, 12-24Vac/dc
IR30BD	Illuminatore IR a LED 30°, 12-24Vac/dc
IR60BD	Illuminatore IR a LED 60°, 12-24Vac/dc
UPTIRP5230	Alimentatore e controllo IN 230VAC in scatola stagna per ULISSE NETWORK CAM con illuminatori IR. Sensore crepuscolare incluso.
UPTIRP5120	Alimentatore e controllo IN 120VAC in scatola stagna per ULISSE NETWORK CAM con illuminatori IR. Sensore crepuscolare incluso.
UPTJBUL	Scatola stagna di giunzione cavi di alimentazione (secondo normativa UL)
UPTHT1	Riscaldamento potenziato per basse temperature, 30W
WAS0V5L5M00	Tanica 5l, pompa con prevalenza 5m, IN 230Vac-24Vac-120Vac
WAS0V23L5M00	Tanica 23l, pompa con prevalenza 5m, IN 230Vac-24Vac-120Vac
WAS0V23L11M00	Tanica 23l, pompa con prevalenza 11m, IN 230Vac-24Vac-1W20Vac
WAS1V23L30M00	Tanica 23l, pompa con prevalenza 30m con galleggiante, IN 230Vac
WAS3V23L30M00	Tanica 23l, pompa con prevalenza 30m con galleggiante, IN 120Vac
WASPT0V5L5M00	Tanica 5l, pompa con prevalenza 5m, IN 230Vac-24Vac-120Vac
WASPT0V23L5M00	Tanica 23l, pompa con prevalenza 5m, IN 230Vac-24Vac-120Vac
WASPT0V23L11M00	Tanica 23l, pompa con prevalenza 11m, IN 230Vac-24Vac-120Vac
WASPT1V23L30M00	Tanica 23l, pompa con prevalenza 30m con galleggiante, IN 230Vac
WASPT3V23L30M00	Tanica 23l, pompa con prevalenza 30m con galleggiante, IN 120Vac

SUPPORTI E ADATTATORI

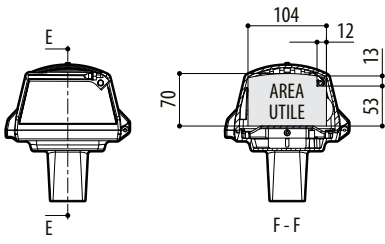
UPTWBA	Supporto per montaggio a parete con passaggio interno cavi
UPTWBTA	Supporto per montaggio a parapetto con passaggio interno cavi
PTCC1	Collare da palo per UPTWBA
WCWGC	Adattatore angolare per UPTWBA



ULISSE NETWORK CAM

mm 1:10

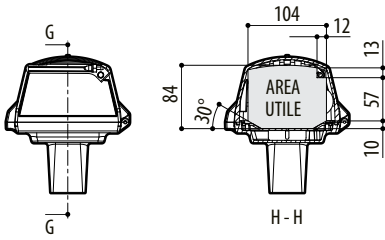
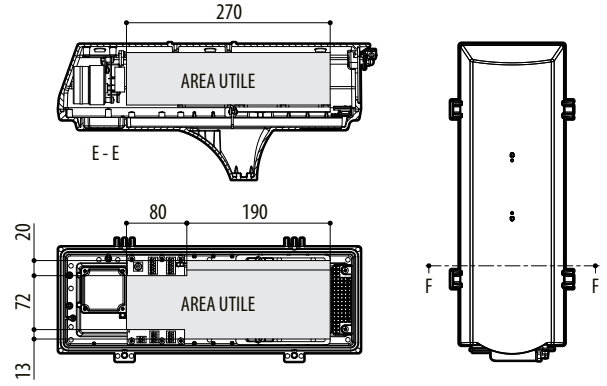
ULISSE NETWORK CAM



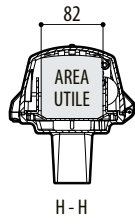
SLITTA IN POSIZIONE STANDARD,
TERGICRISTALLO INTEGRATO



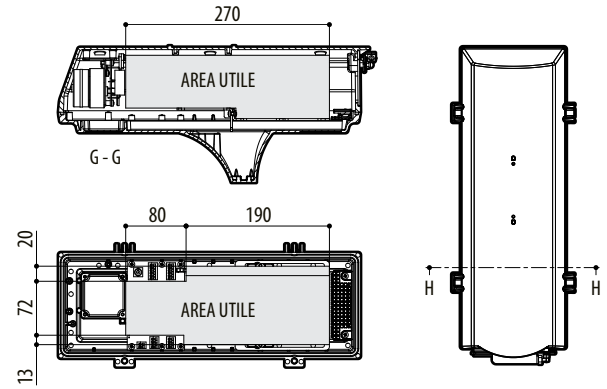
SLITTA IN POSIZIONE STANDARD,
TERGICRISTALLO INTEGRATO,
RISCALDAMENTO POTENZIATO



SLITTA IN POSIZIONE ROVESCIAITA,
TERGICRISTALLO INTEGRATO



SLITTA IN POSIZIONE ROVESCIAITA,
TERGICRISTALLO INTEGRATO,
RISCALDAMENTO POTENZIATO



CUSTODIA

mm 1:10