

VERSO COMPACT

MODELLO COMPATTO

REVISIONE 0945



CARATTERISTICHE PRINCIPALI

Per installazioni interne/esterne

Interamente costruita in tecnopolimero (polycarbonato)

Sistema d'apertura laterale, facile accesso alla telecamera

Grado di protezione IP66/IP67

Protezione anti-vandalismo (resistenza agli impatti IK10)

Diverse possibilità di montaggio: supporto standard, supporto con passaggio interno cavi o brandeggio

DESCRIZIONE

Custodia innovativa, progettata per semplificare l'installazione ed il servizio, VERSO COMPACT garantisce una protezione totale a tutte le condizioni ambientali. La sua apertura laterale facilita ampiamente l'accessibilità alla telecamera, alle ottiche ed a tutte le sue connessioni. Costruita interamente con il più nuovo e resistente tecnopolimero, VERSO COMPACT assicura un'elevata resistenza agli impatti, un'alta protezione contro gli agenti atmosferici ed ai raggi UV.

La sua tenuta stagna è mantenuta dalla guarnizione continua in gomma neoprene e dai tre pressacavi.

VERSO COMPACT offre diverse varianti di montaggio, supporto a parete o soffitto, (con o senza passaggio interno cavi) e brandeggio.

È disponibile un'ampia gamma di accessori: tettuccio, riscaldamento, ventilatore per assistenza riscaldamento e alimentatore per telecamera. Gli accessori sono forniti come semplici kit di montaggio per una facile installazione.



VERSO COMPACT



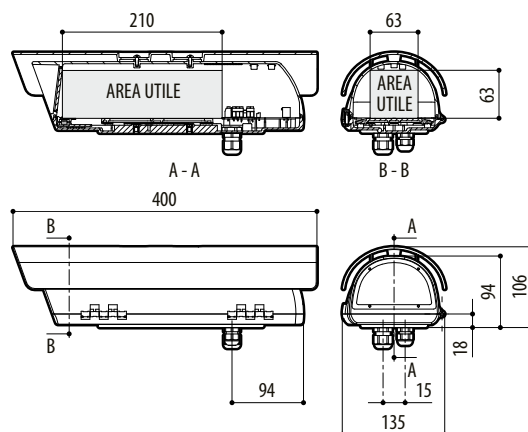
VERSO COMPACT + TELECAMERA



VERSO COMPACT + WBOVA2



VERSO COMPACT + WBJA



VERSO COMPACT

mm 1:10

VERSO COMPACT

MODELLI DISPONIBILI					
Codice	Tettuccio	Riscaldamento 115/230Vac	Riscaldamento 12Vdc/24Vac	Riscaldamento 24Vac assistito da ventola	Max consumo
HPV36D0A000B					
HPV36K0A000B	•				
HPV36K1A000B	•	•			40W
HPV36K2A000B	•		•		20W
HPV36K2A015B	•			•	24W

DATI TECNICI

GENERALE

Costruita in resistente tecnopolimero (polycarbonato)

Tettuccio in ABS

Colore RAL9002

Viteria esterna in acciaio Inox

Fornita con manuale di istruzioni, sacchetto sale, accessori montaggio telecamera e obiettivo

MECCANICA

2 pressacavi M16

Finestra polycarbonato (WxH): 98x55mm

Dimensioni utili interne (WxH): 63x63mm

Lunghezza utile interna con o senza accessori: 210mm

ELETTRICO

Riscaldamento Ton 15°C±3°C Toff 22°C±3°C

- IN 12Vdc/24Vac, consumo 20W max
- IN 115/230Vac, consumo 40W max

Ventilatore a ciclo continuo per assistenza riscaldamento

- IN 12Vdc, consumo 4W max
- IN 24Vac, consumo 4W max
- IN 100-240Vac, consumo 4W max (completo di alimentatore wide range IN 100-240Vac/12Vdc)

Alimentatore per telecamera

- IN 100-240Vac - OUT 12Vdc, 50/60 Hz, 1A
- IN 230Vac - OUT 24Vac, 50 Hz, 400mA

AMBIENTE

Interno/Esterno

Temperatura d'esercizio con riscaldamento: -20°C / +60°C

Resistenza molto buona ai seguenti agenti chimici: basi, alcoli, gas, idrocarburi

Resistenza buona: acidi organici, inorganici e olii

Resistenza bassa: solventi

CERTIFICAZIONI

CE EN61000-6-3, EN60950-1, EN50130-4

IP66/IP67 EN60529 con pressacavi

IP66/IP67 EN60529 con anelli di tenuta e passaggio interno cavi

IP55 EN60529 con supporto con passaggio interno cavi

Autoestinguento V1 UL94

Resistenza agli impatti IK10 EN62262

ACCESSORI

OHPVS36A000B Tettuccio parasole

OHEH26 Riscaldamento 115/230Vac

OHEH27 Riscaldamento 12Vdc/24Vac

OHPVV1 Ventola a ciclo continuo per assistenza riscaldamento IN 12Vdc

OHPVV2 Ventola a ciclo continuo per assistenza riscaldamento IN 24Vac

OHPVV3 Ventola a ciclo continuo per assistenza riscaldamento IN 100-240Vac

OHEPS19B Alimentatore wide range per telecamera IN 100-240Vac - OUT 12Vdc, 1A

OHEPS20 Alimentatore per telecamera IN 230Vac - OUT 24Vac, 400mA

OWBIP2 Set anelli di tenuta (3xM16) per IP66/IP67 per supporti WBOVA2 e WCM4A2

OHEGGB Scatola stagna con guaina, IP55

OSUPPIR Supporto per 1 faro infrarosso IR50/IRBD

SUPPORTI E ADATTATORI

WBJA Supporto a parete con snodo

WBMA Supporto a parete con snodo

WBOVA2 Supporto a parete con passaggio interno dei cavi

WBOV3A2 Supporto a parete con passaggio interno dei cavi, contropiastra e scatola di appoggio

WCM3A Supporto a soffitto con snodo

WCM5A Supporto a soffitto con snodo

WCM4A2 Supporto a soffitto con passaggio interno dei cavi

WFWCA Supporto a colonna con snodo

PRODOTTI CORRELATI

PTH300 Brandeggio orizzontale/verticale

RICAMBI

DOHPV02 Kit pressacavi, viti, distanziali telecamera e ottica

OHPV36CS04 Corpo superiore completo

IMBALLAGGIO				
Codice	Peso unitario	Peso prodotto imballato	Dimensione imballaggio (WxHxL)	Imballaggio multiplo
	kg	kg	cm	unità
HPV36K	1.1	1.4	15.15x14x43	10