

VERSO POLAR

CUSTODIA PER INSTALLAZIONI CON TEMPERATURE ESTREMAMENTE BASSE

REVISIONE 0945



CARATTERISTICHE PRINCIPALI

Funzionamento ad alte prestazioni fino a -55°C

Interamente costruita in tecnopolimero (policarbonato)

Sistema d'apertura laterale, facile accesso alla telecamera

Grado di protezione IP66/IP67

Per installazioni interne / esterne

Ottima resistenza agli impatti (IK10)

DESCRIZIONE

VERSO POLAR è equipaggiata di un sistema di riscaldamento potenziato che garantisce un funzionamento ottimale anche alle temperature più rigide, fino a -55°C .

Progettata per semplificare l'installazione ed il servizio, VERSO POLAR garantisce una protezione totale a tutte le condizioni ambientali. La sua apertura laterale facilita ampiamente l'accessibilità alla telecamera, alle ottiche ed a tutte le sue connessioni. Questa custodia riesce ad alloggiare svariate combinazioni di telecamere ed ottiche.

Costruita interamente in resistente tecnopolimero, VERSO POLAR assicura un'elevata resistenza agli impatti, un'alta protezione contro gli agenti atmosferici ed ai raggi UV. La sua tenuta stagna è mantenuta dalle guarnizioni in gomma neoprene e da 3 pressacavi in ottone nichelato.

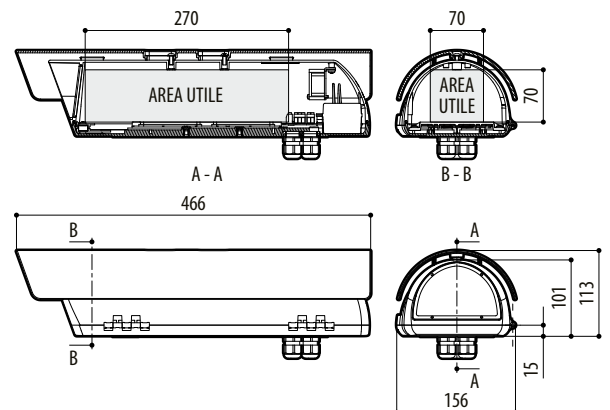
VERSO POLAR offre diverse varianti di montaggio.



VERSO POLAR + TELECAMERA



PRESSACAVI



VERSO POLAR

VERSO POLAR

MODELLI DISPONIBILI

Codice	Tettuccio	Riscaldamento 115/230Vac	Riscaldamento 12Vdc/24Vac	Max consumo
HPV42K1A160	•	•		120W
HPV42K2A160	•		•	60W

DATI TECNICI

GENERALE

Costruita in resistente tecnopolimero (policarbonato)

Tettuccio in ABS

Colore RAL9002

Viteria esterna in acciaio Inox

Fornita con manuale di istruzioni, sacchetto sale, accessori montaggio telecamera e obiettivo

MECCANICA

3 pressacavi M16 in ottone nichelato

Finestra policarbonato (WxH): 105x64mm

Dimensioni utili interne (WxH): 70x70mm

Lunghezza utile interna con e senza accessori: 270mm

ELETTRICO

Riscaldamento Ton 15°C±3°C Toff 22°C±3°C

- IN 12Vdc/24Vac, consumo 60W max
- IN 115/230Vac, consumo 120W max

Alimentatore per telecamera

- IN 100-240Vac - OUT 12Vdc, 50/60 Hz, 1A
- IN 230Vac - OUT 24Vac, 50/60Hz, 400mA

AMBIENTE

Interno / Esterno

Temperatura d'esercizio con riscaldamento: -55°C / +60°C

Resistenza molto buona ai seguenti agenti chimici: basi, alcoli, gas, idrocarburi

Resistenza buona: acidi organici e inorganici, olii

Resistenza bassa: solventi

CERTIFICAZIONI

CE EN61000-6-3, EN60950-1, EN50130-4

IP66/IP67 EN60529 con pressacavi

IP66/IP67 EN60529 con anelli di tenuta e supporto con passaggio interno cavi

IP55 EN60529 con supporto con passaggio interno cavi

Autoestinguento V1 UL94

Resistenza agli impatti IK10 EN62262

ACCESSORI

OHPVS42A000	Tettuccio parasole
OHEPS19B	Alimentatore wide range per telecamera IN 100-240Vac - OUT 12Vdc, 1A
OHEPS20	Alimentatore per telecamera IN 230Vac - OUT 24Vac, 400mA
OHEGBPS1B	Alimentatore wide range per telecamera IN 100-240Vac - OUT 12Vdc su scatola stagna, 1A
OHEGBPS2B	Alimentatore per telecamera IN 230Vac - OUT 24Vac su scatola stagna, 400mA
OWBIP2	Set anelli di tenuta (3xM16) per IP66/IP67 per supporti WBOVA2 e WCM4A2
OHEGBB	Scatola stagna con guaina, IP55
OSUPPIR	Supporto per 1 faro infrarosso IR50/IRBD

SUPPORTI E ADATTATORI

WBJA	Supporto a parete con snodo
WBOVA2	Supporto a parete con passaggio interno dei cavi
WBOV3A2	Supporto a parete con passaggio interno dei cavi, contropiastre e scatola di appoggio
WCM3A	Supporto a soffitto con snodo
WCM5A	Supporto a soffitto con snodo
WCM4A2	Supporto a soffitto con passaggio interno dei cavi
WFWCA	Supporto a colonna con snodo

RICAMBI

DOTHPV04	Kit pressacavi, viti, distanziali telecamera ottica
OHPV42CS04	Corpo superiore completo

IMBALLAGGIO

Codice	Peso unitario	Peso prodotto imballato	Dimensione imballaggio (WxHxL)	Imballaggio multiplo
	kg	kg	cm	unità
HPV42K1A160	1.5	1.8	16.5x15.5x49	10