

### CARACTÉRISTIQUES PRINCIPALES

Pour installations intérieures / extérieures

Entièrement construit en technopolymère (polycarbonate)

Système d'ouverture latérale, accès facile à la caméra

Étanche IP66/IP67

Protection anti-vandalisme (résistance aux impacts IK10)

Plusieurs modes de fixation: support standard, support avec passage intérieur des câble ou tourelle

### DESCRIPTION

Caisson novateur étudié pour simplifier l'installation et la maintenance, VERSO assure une protection maximum dans les environnements les plus difficiles. Son ouverture latérale facilite l'accès et la mise en place de la caméra, des optiques et des raccordements. Il est compatible avec de multiples combinaisons de caméras et objectifs.

VERSO est entièrement fabriqué en polycarbonate garantissant ainsi, une grande résistance aux impacts, une excellente protection aux agressions atmosphériques et aux rayons UV. Son étanchéité est assurée grâce au joint en néoprène et aux trois presse-étoupes.

VERSO permet d'utiliser différents modes de fixation: support standard, support creux ou installé sur une tourelle. Une version avec ventilateur rend possible le bon fonctionnement des caméras IP lorsque la température extérieure est élevée.

Différents accessoires sont disponibles: le double-toit, le chauffage standard, le chauffage ventilé, le ventilateur, l'alimentation pour caméra et le contact d'alarme anti-ouverture.



VERSO



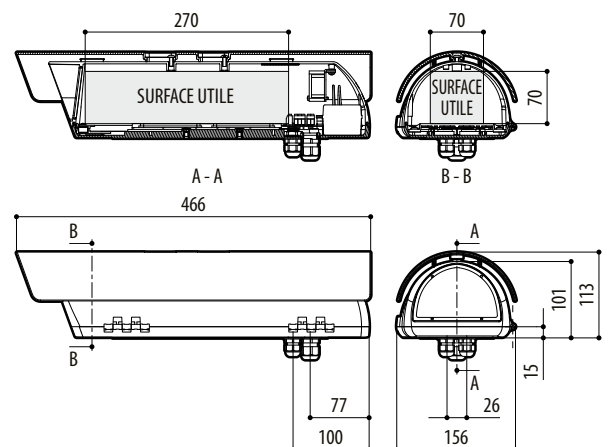
VERSO + CAMÉRA



MOD. 016-017

### MODÈLES DISPONIBLE

| Code        | Toit pare-soleil | Chauffage 115/230Vac | Chauffage 12Vdc/24Vac | Chauffage ventilé 24Vac | Ventilateur 12Vdc avec doubles filtres pour changement de l'air | Ventilateur 24Vac avec doubles filtres pour changement de l'air | Max consommation |
|-------------|------------------|----------------------|-----------------------|-------------------------|---|---|------------------|
| HPV42D0A000 |                  |                      |                       |                         |   |   |                  |
| HPV42K0A000 | •                |                      |                       |                         |   |   |                  |
| HPV42K0A016 | •                |                      |                       |                         |   | •   | 4W               |
| HPV42K0A017 | •                |                      |                       |                         | •   |   | 4W               |
| HPV42K1A000 | •                | •                    |                       |                         |   |   | 40W              |
| HPV42K2A000 | •                |                      | •                     |                         |   |   | 20W              |
| HPV42K2A015 | •                |                      |                       | •                       |   |   | 24W              |
| HPV42K2A016 | •                |                      | •                     |                         |   | •   | 24W              |
| HPV42K2A017 | •                |                      | •                     |                         | •   |   | 24W              |



VERSO

mm 1:10

**DONNÉES TECHNIQUES****GÉNÉRALITÉS**

Construction en technopolymère de haute résistance (polycarbonate)  
 Toit pare-soleil en ABS  
 Couleur RAL9002  
 Visserie extérieure en acier Inox  
 Livré avec manuel d'instructions, sachet déshydratant, accessoires destinés au montage de la caméra et de l'objectif

**MÉCANIQUE**

3 presse-étoupes M16  
 Fenêtre en polycarbonate (WxH): 105x64mm  
 Surface intérieure utile (WxH): 70x70mm  
 Longueur utile du caisson avec accessoires: 270mm

**ÉLECTRIQUE**

Chauffage Ton 15°C±3°C Toff 22°C±3°C

- IN 12Vdc/24Vac, consommation 20W max
- IN 115/230Vac, consommation 40W max

Ventilateur à cycle continu pour assistance chauffage

- IN 12Vdc, consommation 4W max
- IN 24Vac, consommation 4W max
- IN 100-240Vac, consommation 4W max, avec alimentation wide range IN 100-240Vac/12Vdc

Ventilateur avec filtre d'air et thermostat, Ton 35°C±3°C Toff 20°C±3°C, avec alimentation wide range IN 100-240Vac - OUT 12Vdc

- IN 110-240Vac, consommation 4W max

Ventilateur avec thermostat Ton 35°C±3°C Toff 20°C±3°C pour les modèles avec double filtre pour le renouvellement de l'air

- IN 12Vdc, consommation 4W max
- IN 24Vac, consommation 4W max

Alimentation pour caméra

- IN 100-240Vac - OUT 12Vdc, 50/60 Hz, 1A
- IN 230Vac - OUT 24Vac, 50/60Hz, 400mA

**ENVIRONNEMENT**

Intérieur / Extérieur  
 Température d'exercice avec chauffage: -20°C / +60°C  
 Très bonne résistance aux agents chimiques suivants: bases, alcools, gaz, hydrocarbures  
 Bonne résistance: acides organiques et inorganiques, huiles  
 Basse résistance: solvants

**CERTIFICATIONS**

CE EN61000-6-3, EN60950-1, EN50130-4  
 IP66/IP67 EN60529 avec presse-étoupes  
 IP66/IP67 EN60529 avec bagues d'étanchéité et support avec passage interne des câbles  
 IP55 EN60529 avec support avec passage interne des câbles  
 IP44 EN60529 pour les modèles avec ventilateur et double filtre  
 Auto-extinction V1 UL94  
 Résistance aux impacts IK10 EN62262

**ACCESSOIRES**

|             |  |
|-------------|--|
| OHPVS42A000 | Double toit-pare-soleil  |
| OHEH26      | Chauffage 115/230Vac   |
| OHEH27      | Chauffage 12Vdc/24Vac  |
| OHPVV1      | Ventilateur à cycle continu pour assistance chauffage IN 12Vdc                             |
| OHPVV2      | Ventilateur à cycle continu pour assistance chauffage IN 24Vac                             |
| OHPVV3      | Ventilateur à cycle continu pour assistance chauffage IN 100-240Vac                        |
| OHPVCF3     | Ventilateur avec filtre air et thermostat IN 110/240Vac                                    |
| OHEPS19B    | Alimentation wide range pour caméra IN 100-240Vac - OUT 12Vdc, 1A                          |
| OHEPS20     | Alimentation pour caméra IN 230Vac - OUT 24Vac, 400mA                                      |
| OHEGBPS1B   | Alimentation wide range pour caméra IN 100-240Vac - OUT 12Vdc dans boîtier étanche, 1A     |
| OHEGBPS2B   | Alimentation wide range pour caméra IN 230Vac - OUT 24Vac dans boîtier étanche, 400mA      |
| OHPVTA1     | Interrupteur anti-ouverture sur carte équipé de vis/clé antivandalisme                     |
| OWBIP2      | Kit de passe-câbles d'étanchéité (3xM16) pour IP66/IP67 pour les supports WBOVA2 et WCM4A2 |
| OHEGBB      | Boîtier étanche IP55   |
| OSUPPIR     | Support pour 1 projecteur infrarouge IR50/IRBD   |

**SUPPORTS ET ADAPTATEURS**

|         |   |
|---------|---|
| WBJA    | Support mural avec tête orientable site et azimut   |
| WBOVA2  | Support mural avec passage interne des câbles   |
| WBOV3A2 | Support mural avec passage interne des câbles, contreplaqué de fixation, et boîte de raccordement |
| WCM3A   | Support plafond avec tête orientable site et azimut   |
| WCM5A   | Support plafond avec tête orientable site et azimut   |
| WCM4A2  | Support plafond avec passage interne des câbles   |
| WFWCA   | Support sol avec tête orientable  |

**PRODUITS COMPATIBLES**

|        |                                  |
|--------|----------------------------------|
| PTH300 | Tourelle horizontale / verticale |
| PTH900 | Tourelle horizontale / verticale |

**PIÈCES DÉTACHÉES**

|            |   |
|------------|---|
| DOTHPV01   | Kit de presse-étoupes, vis, entretoises pour caméra et objectif |
| OHPV42CS04 | Corps supérieur complet   |
| OBKFIL     | Kit filtres de rechange pour les modèles avec double filtre air |

**EMBALLAGE**

| Code   | Poids net | Poids avec emballage | Dimensions emballage (WxHxL) | Sur emballage |
|--------|-----------|----------------------|------------------------------|---------------|
|        | kg        | kg                   | cm                           | unités        |
| HPV42K | 1.5       | 1.8                  | 16.5x15.5x49.0               | 10            |