

VERSO HI-POE

CUSTODIA HI-POE IN POLICARBONATO AD APERTURA LATERALE

REVISIONE 0945



CARATTERISTICHE PRINCIPALI

Alimentazione Hi-PoE a riscaldamento e network camera

Splitter HiPoE 24W, 12Vdc integrato

Cavo Cat.5e standard

Compatibile con IEEE 802.3at/PoE Plus

Interamente costruita in tecnopolimero (policarbonato)

Gigabit compatibile

Grado di protezione IP66/IP67 (con pressacavi o con anelli di tenuta opzionali)

Versione con ventilazione rinforzata

Ottima resistenza agli impatti (IK10)

DESCRIZIONE

La custodia VERSO Hi-PoE assicura estrema semplicità di montaggio, affidabilità e risparmio per l'installazione delle telecamere IP e Megapixel grazie ai vantaggi dello standard High Power PoE (Power over Ethernet). Questa tecnologia rende possibile l'alimentazione della telecamera 12Vdc e del riscaldamento direttamente dal cavo di rete Ethernet standard. Non serve portare altri cavi di alimentazione all'interno della custodia.

Se l'HiPoE non è fornito direttamente dalla rete, la custodia può essere alimentata tramite il Power Injector a 1 canale (accessorio disponibile su richiesta). Il sistema è inoltre compatibile con lo standard IEEE 802.3at/PoE Plus.

Uno speciale pressacavo M20 permette una veloce connessione/sconnessione Ethernet senza tagliare la spina RJ45.

VERSO HiPoE assicura una protezione totale a tutte le condizioni ambientali, mentre l'apertura laterale facilita ampiamente l'accessibilità alla telecamera.

Costruita interamente in resistente tecnopolimero, VERSO HiPoE assicura un'elevata resistenza agli impatti e un'alta protezione contro gli agenti atmosferici ed ai raggi UV.

La tenuta stagna è mantenuta dalle guarnizioni in gomma neoprene e da 3 pressacavi.

VERSO HiPoE offre diverse varianti di montaggio: supporto a parete o soffitto (con o senza passaggio interno dei cavi) o brandeggio.

È disponibile una versione con un sistema di ventilazione altamente efficiente per applicazioni con temperature elevate.



VERSO HI-POE



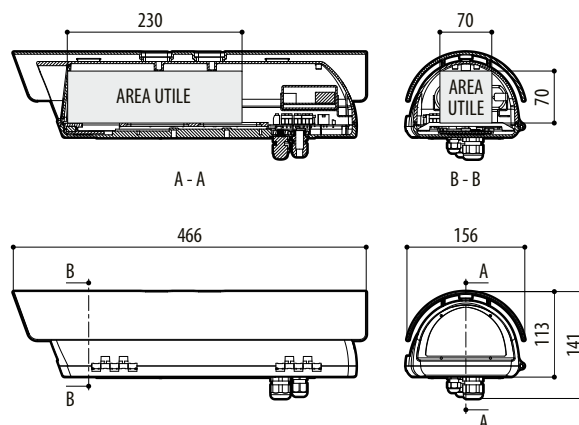
MOD. 616



POWER INJECTION



SPLITTER



VERSO HI-POE

mm 1:10

VERSO HI-POE

MODELLI DISPONIBILI

| Codice | Tettuccio | Riscaldamento | Ventilatore con doppio filtro ricambio aria |
|-------------|-----------|---------------|---|
| HPV42K2A600 | • | • | |
| HPV42K2A616 | • | • | • |

DATI TECNICI

GENERALE

Costruita in resistente tecnopolimero (policarbonato), colore RAL9002

Tettuccio in ABS

Viteria esterna in acciaio Inox

Fornita con manuale di istruzioni, sacchetto sale, accessori montaggio telecamera e obiettivo

MECCANICA

3 pressacavi 1xM12 – 1xM16 – 1xM20

Finestra policarbonato (WxH): 105x64mm

Dimensioni utili interne (WxH): 70x70mm

Lunghezza utile interna con e senza accessori: 230mm

ELETTRICO

Potenza disponibile per telecamera: 10W, 12Vdc

Riscaldamento Ton 15°C±3°C Toff 22°C±3°C

Ventilatore con termostato Ton 35°C±3°C Toff 20°C±3°C per modelli con doppio filtro per ricambio aria

PoE IN: 10/100/1000Base-T

Data OUT: 10/100/1000Base-T

DC OUT: 12Vdc, polo esterno GND

Compatibile con Power Injector (ref. OHEPOWINJ)

- 1 canale alimentazione PoE - LAN 10/100/1000Base-T
- IN AC 90/264Vac, 1A
- Temperatura d'esercizio: 0°C/ +40°C

Compatibile con lo standard IEEE 802.3at/PoE Plus

AMBIENTE

Interno / Esterno

Temperatura d'esercizio: -20°C / +50°C

Resistenza molto buona ai seguenti agenti chimici: basi, alcoli, gas, idrocarburi

Resistenza buona: acidi organici e inorganici, olii

Resistenza bassa: solventi

CERTIFICAZIONI

CE EN61000-6-3, EN60950-1, EN50130-4

IP66/IP67 EN60529 con pressacavi

IP66/IP67 EN60529 con anelli di tenuta e supporto con passaggio interno cavi

IP55 EN60529 con supporto con passaggio interno cavi

IP44 EN60529 per modelli con doppio filtro aria

Autoestingente V1 UL94

Resistenza agli impatti IK10 EN62262

ACCESSORI

OHPVS42A000 Tettuccio parasole

OHEPOWINJ Hi-PoE Power Injector, 1 canale

OWBIP3 Set anelli di tenuta IP66/IP67 (1xM12 – 1xM16 – 1xM20) per supporti WBOVA2 e WCM4A2

OHEGGB Scatola stagna con guaina IP55

OSUPPIR Supporto per 1 faro infrarosso IR50/IRBD

SUPPORTI E ADATTATORI

WBJA Supporto a parete con snodo

WBOVA2 Supporto a parete con passaggio interno dei cavi

WBOV3A2 Supporto a parete con passaggio interno dei cavi, contropiastra e scatola di appoggio

WCM3A Supporto a soffitto con snodo

WCM5A Supporto a soffitto con snodo

WCM4A2 Supporto a soffitto con passaggio interno dei cavi

WFWCA Supporto a colonna con snodo

PRODOTTI CORRELATI

PTH300 Brandeggio orizzontale/verticale

PTH900 Brandeggio orizzontale/verticale

RICAMBI

DOTHPV01 Kit pressacavi, viti, distanziali telecamera ottica

OHPV42CS04 Corpo superiore completo

OBKFL Kit ricambio filtri per modelli con doppio filtro per ricambio d'aria

IMBALLAGGIO

| Codice | Peso unitario | Peso prodotto imballato | Dimensione imballaggio (WxHxL) | Imballaggio multiplo |
|-------------|---------------|-------------------------|--------------------------------|----------------------|
| | kg | kg | cm | unità |
| HPV42K2A600 | 1.6 | 1.9 | 16.5x15.5x49.0 | 10 |