

CARATTERISTICHE PRINCIPALI

Per installazioni interne / esterne

Interamente costruita in tecnopolimero (policarbonato)

Sistema d'apertura laterale, facile accesso alla telecamera

Grado di protezione IP66/IP67

Protezione anti-vandalismo (resistenza agli impatti IK10)

Diverse possibilità di montaggio: supporto standard, supporto con passaggio interno cavi o brandeggio

DESCRIZIONE

Custodia innovativa progettata per semplificare l'installazione ed il servizio, VERSO garantisce una protezione totale a tutte le condizioni ambientali. La sua apertura laterale facilita ampiamente l'accessibilità alla telecamera, alle ottiche ed a tutte le sue connessioni. Questa custodia riesce ad alloggiare svariate combinazioni di telecamere ed ottiche.

Costruita interamente in resistente tecnopolimero, VERSO assicura un'elevata resistenza agli impatti, un'alta protezione contro gli agenti atmosferici ed ai raggi UV. La sua tenuta stagna è mantenuta dalla guarnizione continua in gomma neoprene e dai tre pressacavi.

VERSO offre diverse varianti di montaggio, supporto a parete o soffitto, (con o senza passaggio interno cavi) e brandeggio. È disponibile una versione con un sistema di ventilazione altamente efficiente per applicazioni con telecamere IP e per temperature elevate.

È disponibile inoltre un'ampia gamma di accessori forniti come semplici kit di montaggio per una facile installazione: tettuccio, riscaldamento, ventilatore, alimentatore per telecamera ed contatto d'allarme antiapertura.



VERSO



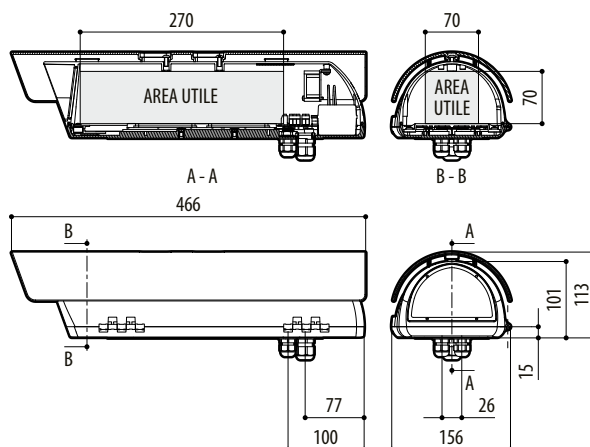
VERSO + TELECAMERA



MOD. 016-017

MODELLI DISPONIBILI

Codice	Tettuccio	Riscaldamento 115/230Vac	Riscaldamento 12Vdc/24Vac	Riscaldamento 24Vac assistito da ventola	Ventilatore 12Vdc con doppio filtro ricambio aria	Ventilatore 24Vac con doppio filtro ricambio aria	Max consumo
HPV42D0A000							
HPV42K0A000	•						
HPV42K0A016	•					•	4W
HPV42K0A017	•					•	4W
HPV42K1A000	•	•					40W
HPV42K2A000	•		•				20W
HPV42K2A015	•			•			24W
HPV42K2A016	•		•			•	24W
HPV42K2A017	•		•		•		24W



VERSO

mm 1:10

DATI TECNICI

GENERALE

Costruita in resistente tecnopolimero (policarbonato)
 Tettuccio in ABS
 Colore RAL9002
 Viteria esterna in acciaio Inox
 Fornita con manuale di istruzioni, sacchetto sale, accessori montaggio telecamera e obiettivo

MECCANICA

3 pressacavi M16
 Finestra policarbonato (WxH): 105x64mm
 Dimensioni utili interne (WxH): 70x70mm
 Lunghezza utile interna con e senza accessori: 270mm

ELETTRICO

Riscaldamento Ton $15^{\circ}\text{C}\pm 3^{\circ}\text{C}$ Toff $22^{\circ}\text{C}\pm 3^{\circ}\text{C}$

- IN 12Vdc/24Vac, consumo 20W max
- IN 115/230Vac, consumo 40W max

Ventilatore a ciclo continuo per assistenza riscaldamento

- IN 12Vdc, consumo 4W max
- IN 24Vac, consumo 4W max
- IN 100-240Vac, consumo 4W max, completo di alimentatore wide range IN 100-240Vac/12Vdc

Ventilatore con filtro aria e termostato, Ton $35^{\circ}\text{C}\pm 3^{\circ}\text{C}$ Toff $20^{\circ}\text{C}\pm 3^{\circ}\text{C}$, con alimentatore wide range IN 100-240Vac - OUT 12Vdc

- IN 110-240Vac, consumo 4W max

Ventilatore con termostato Ton $35^{\circ}\text{C}\pm 3^{\circ}\text{C}$ Toff $20^{\circ}\text{C}\pm 3^{\circ}\text{C}$ per modelli con doppio filtro per ricambio aria

- IN 12Vdc, consumo 4W max
- IN 24Vac, consumo 4W max

Alimentatore per telecamera

- IN 100-240Vac - OUT 12Vdc, 50/60 Hz, 1A
- IN 230Vac - OUT 24Vac, 50/60Hz, 400mA

AMBIENTE

Interno / Esterno
 Temperatura d'esercizio con riscaldamento: -20°C / $+60^{\circ}\text{C}$
 Resistenza molto buona ai seguenti agenti chimici: basi, alcoli, gas, idrocarburi
 Resistenza buona: acidi organici e inorganici, olii
 Resistenza bassa: solventi

CERTIFICAZIONI

CE EN61000-6-3, EN60950-1, EN50130-4
 IP66/IP67 EN60529 con pressacavi
 IP66/IP67 EN60529 con anelli di tenuta e supporto con passaggio interno cavi
 IP55 EN60529 con supporto con passaggio interno cavi
 IP44 EN60529 per modelli con doppio filtro per ricambio d'aria
 Autoestinguento V1 UL94
 Resistenza agli impatti IK10 EN62262

IMBALLAGGIO

Codice	Peso unitario	Peso prodotto imballato	Dimensione imballaggio (WxHxL)	Imballaggio multiplo
	kg	kg	cm	unità
HPV42K	1.5	1.8	16.5x15.5x49.0	10

ACCESSORI

OHPVS42A000	Tettuccio parasole
OHEH26	Riscaldamento 115/230Vac
OHEH27	Riscaldamento 12Vdc/24Vac
OHPVV1	Ventola a ciclo continuo per assistenza riscaldamento IN 12Vdc
OHPVV2	Ventola a ciclo continuo per assistenza riscaldamento IN 24Vac
OHPVV3	Ventola a ciclo continuo per assistenza riscaldamento IN 100-240Vac
OHPVCF3	Ventilatore con filtro aria e termostato IN 110/240Vac
OHEPS19B	Alimentatore wide range per telecamera IN 100-240Vac - OUT 12Vdc, 1A
OHEPS20	Alimentatore per telecamera IN 230Vac - OUT 24Vac, 400mA
OHEGBPS1B	Alimentatore wide range per telecamera IN 100-240Vac - OUT 12Vdc su scatola stagna, 1A
OHEGBPS2B	Alimentatore per telecamera IN 230Vac - OUT 24Vac su scatola stagna, 400mA
OHPVTA1	Switch antiapertura su scheda con viti e chiave antivandalismo
OWBIP2	Set anelli di tenuta (3xM16) per IP66/IP67 per supporti WBOVA2 e WCM4A2
OHEGBB	Scatola stagna con guaina, IP55
OSUPPIR	Supporto per 1 faro infrarosso IR50/IRBD

SUPPORTI E ADATTATORI

WBJA	Supporto a parete con snodo
WBOVA2	Supporto a parete con passaggio interno dei cavi
WBOV3A2	Supporto a parete con passaggio interno dei cavi, contropiastra e scatola di appoggio
WCM3A	Supporto a soffitto con snodo
WCM5A	Supporto a soffitto con snodo
WCM4A2	Supporto a soffitto con passaggio interno dei cavi
WFWCA	Supporto a colonna con snodo

PRODOTTI CORRELATI

PTH300	Brandeggio orizzontale/verticale
PTH900	Brandeggio orizzontale/verticale

RICAMBI

DOTHPV01	Kit pressacavi, viti, distanziali telecamera ottica
OHPV42CS04	Corpo superiore completo
OBKFIL	Kit ricambio filtri per modelli con doppio filtro per ricambio d'aria