

EXDTRX

RICEVITORE DI TELEMETRIA PER BRANDEGGI ANTIDEFAGRANTI EXPT

CARATTERISTICHE PRINCIPALI

17 funzioni con preset, dispositivo protezione vetro e controllo allarme inclusi
IP66

Alimentazione 230Vac o 24Vac

EXDTRX3 permette di alimentare il riscaldamento del brandeggio

4 fori per pressacavi 3/4" NPT

Fino a 40 posizioni preset

4 ingressi allarme (preposizionamento in caso di allarme)

Autotest funzioni di preset

Comunicazione selezionabile tra RS-232 e RS-485

Compatibile con protocollo PELCO D

DESCRIZIONE

Ricevitore in scatola esecuzione antideflagrante per brandeggi serie EXPTC e EXPTD. Permette l'installazione in una zona potenzialmente esplosiva.

EXDTRX controlla le funzioni dei brandeggi antideflagranti, tra cui le funzioni di preset e ottica.

Verniciatura a polveri di epossipoliestere, colore RAL7032. Sono presenti 4 fori 3/4" NPT per pressacavi.

Disponibile in 230Vac, EXDTRX3 e in 24Vac, EXDTRX324.



EXDTRX324



EXDTRX3



EXDTRX

DATI TECNICI

GENERALE

Costruito in lega di alluminio

Guarnizioni in neoprene

Viteria in acciaio Inox

Verniciatura a polveri di epossipoliestere, colore RAL7032

Fornito con 2 tappi di chiusura per 3/4" NPT

MECCANICA

Dimensioni esterne: 410x410x296mm

Dimensioni interne: 353x353x206mm

Peso unitario:

- EXDTRX324: 29kg
- EXDTRX3: 32kg

ELETRICO

Tensione di alimentazione

- IN 230Vac, 50/60Hz, 40W max
- IN 24Vac, 50/60Hz, 40W max

Massima potenza commutabile: 100W

Tensione alimentazione brandeggio: IN 24Vac, 50/60Hz

Tensione alimentazione dispositivo protezione vetro: IN 24Vac

Tensione alimentazione ottica: OUT 3-12Vdc (max 100mA)

999 indirizzi selezionabili tramite Dip Switches

Possibilità di usare sia ottiche funzionanti ad inversione di polarità che ottiche funzionanti a filo comune

LED presenza alimentazione

LED funzioni attive

EEPROM per memorizzazione opzioni attive

Microcontrollore 16 bit con memoria Flash riprogrammabile

PRESET / SCAN / PATROL con autoriconoscimento delle funzioni presenti

Possibilità di memorizzare fino a 40 posizioni di PRESET con protocollo VIDEOTEC MACRO (tastiere DCJ, DCT) e PELCO D

4 contatti di allarme impostabili N.A. o N.C.

Comunicazioni:

- Ingresso seriale selezionabile (RS-232, Current Loop, RS-485)
- Velocità di comunicazione selezionabile (38400/19200/9600/1200/300 baud rate)
- Ripetitore RS-232 e RS-485

Protocolli:

- PELCO D (2400, 4800, 9600, 19200 baud rate)
- VIDEOTEC (300, 1200, 9600, 19200 baud rate)
- VIDEOTEC MACRO (1200, 9600, 19200, 38400 baud rate)

AMBIENTE

Installazione per interni ed esterni

Temperatura di esercizio: 0°C/+40°C

Temperatura di certificazione: -20°C/+40°C

CERTIFICAZIONI

ATEX

- Ex II 2GD Ex d IIC T6 Gb
Ex tb IIIC T85°C Db IP66

0722: numero dell'organismo notificato

EAC EX

- Ex II 2 GD Ex d IIC T6, IP66 -20°C/+40°C
- Ex tb IIIC T85°C, IP66, -20°C/+40°C

CODICE PRODOTTO

EXDTRX3 Ricevitore dati di telemetria, 17 funzioni, 230Vac

EXDTRX324 Ricevitore dati di telemetria, 17 funzioni, 24Vac

ACCESSORI

OCTEX3/4C Pressacavo in ottone nichelato con gommino EX 3/4" NPT cavo non armato IECEX-ATEX-EAC Ex

OCTEXA3/4C Pressacavo in ottone nichelato con gommino EX 3/4" NPT cavo armato IECEX-ATEX-EAC Ex

OCTEXB3/4C Pressacavo barriera in ottone nichelato 3/4" NPT cavo non armato IECEX-ATEX-EAC Ex

OCTEXBA3/4C Pressacavo barriera in ottone nichelato 3/4" NPT cavo armato IECEX-ATEX-EAC Ex

OCTEX3/4 Pressacavo in ottone nichelato con gommino EX 3/4" NPT cavo non armato ATEX

OCTEXA3/4 Pressacavo in ottone nichelato con gommino EX 3/4" NPT cavo armato ATEX

OCTEXB1/2C Pressacavo barriera in ottone nichelato EX 1/2" NPT cavo non armato IECEX-ATEX-EAC Ex

OCTEX1/2C Pressacavo in ottone nichelato EX 1/2" NPT cavo non armato IECEX-ATEX-EAC Ex, gommino da 3 a 8mm

OCTEXS1/2C Pressacavo in ottone nichelato EX 1/2" NPT cavo non armato IECEX-ATEX-EAC Ex, gommino da 7.5 a 11.9mm

OCTEXA1/2C Pressacavo in ottone nichelato EX 1/2" NPT cavo armato IECEX-ATEX-EAC Ex, con gommino

OCTEX1/2-3/4C Riduzione pressacavi in ottone nichelato 3/4" - 1/2" NPT IECEX-ATEX-EAC Ex

OCTEXP3/4C Porta conduit in ottone nichelato 3/4" NPT IECEX-ATEX- c CSA us - EAC Ex (temperatura di esercizio: da -60°C fino a +80°C)

OEXPLUG3/4 Tappo EX 3/4" NPT IECEX-ATEX-EAC Ex

PRODOTTI CORRELATI

EXPTC Brandeggi antideflagranti con custodia integrata

EXPTD Brandeggi antideflagranti e custodia integrata con dispositivo di protezione vetro

DCTEL Tastiera per controllo matrici e telemetria

DCJ Tastiera per controllo video e telemetria

DCT Tastiera touch-screen per il controllo video e telemetria

SM82A Matrice video 8 ingressi e 2 uscite

SM164B Matrice video 16 ingressi e 4 uscite

SM328B Matrice 32 ingressi e 8 uscite

IMBALLAGGIO

Codice	Peso	Dimensione (WxHxL)	Imballaggio multiplo
EXDTRX324	30.5kg	50x50x36cm (WxHxL)	-
EXDTRX3	33.5kg	50x50x36cm (WxHxL)	-

SCHEMA SELEZIONE PRESSACAVI DA 1/2" NPT

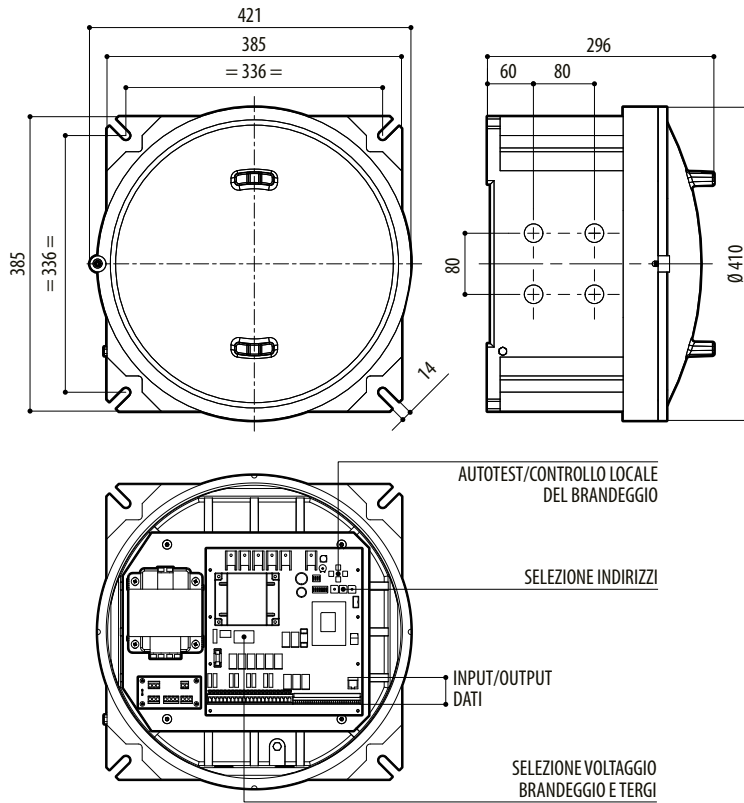
Tipo pressacavo	Certificazione	Temperatura d'esercizio	Cavo	Codice pressacavo	Diametro cavo esterno (mm)	Diametro cavo sottoarmatura (mm)
Barriera	IECEX/ATEX/EAC Ex	-60°C / +80°C	Non armato	OCTEXB1/2C	3 - 8	–
Con gommino	IECEX/ATEX/EAC Ex	-60°C / +100°C	Non armato	OCTEX1/2C	3 - 8	–
			Non armato	OCTEXS1/2C	7.5 - 11.9	–
			Armato	OCTEXA1/2C	12.5 - 20.5	8.4 - 14.3

SCHEMA SELEZIONE PRESSACAVI DA 3/4" NPT

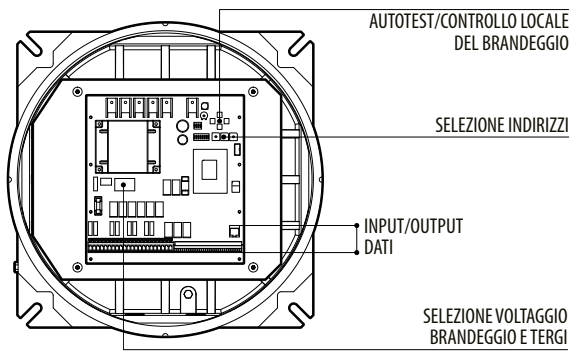
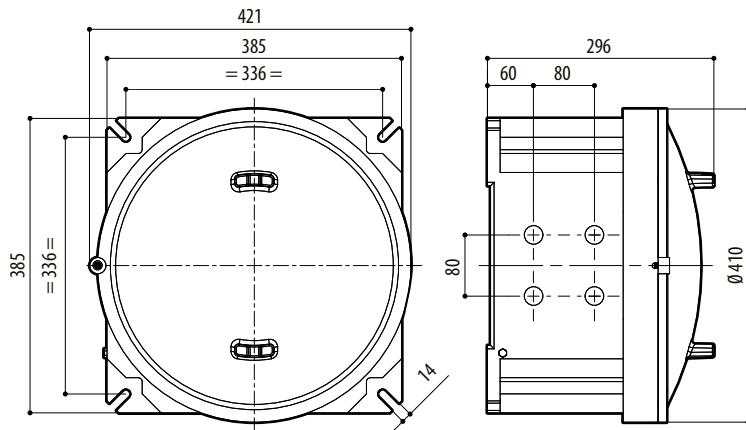
Tipo pressacavo	Certificazione	Temperatura d'esercizio	Cavo	Codice pressacavo	Diametro cavo esterno (mm)	Diametro cavo sottoarmatura (mm)
Barriera	IECEX/ATEX/EAC Ex	-60°C / +80°C	Non armato	OCTEXB3/4C	13 - 20.2	–
			Armato	OCTEXBA3/4C	16.9 - 26	–
Con gommino	IECEX/ATEX/EAC Ex	-60°C / +100°C	Non armato	OCTEX3/4C	13 - 20.2	–
			Armato	OCTEXA3/4C	16.9 - 26	11.1 - 19.7
	ATEX	-20°C / +80°C	Non armato	OCTEX3/4	14 - 17	–
			Armato	OCTEXA3/4	18 - 23	14 - 17

DISEGNI TECNICI

Le dimensioni dei disegni sono espresse in millimetri.



EXDTRX3



EXDTRX324