

EXH

CUSTODIA ANTIDEFLAGRANTE



EXH



EXH + EXHS000

DESCRIZIONE

Le custodie EXH sono realizzate in massiccia fusione in lega di alluminio Anticorodal del gruppo AISi Mg EN AB- 42100.

Tutti gli elementi sono verniciati in forno e offrono un'eccellente resistenza ai raggi ultravioletti, alla nebbia salina e agli agenti inquinanti presenti nell'atmosfera.

CERTIFICAZIONI



CARATTERISTICHE PRINCIPALI

Certificazioni Ex d per utilizzo in Zona 1 e 2, Gruppo IIC per gas e Ex tb Zona 21 e 22 per polveri

In massiccia fusione di alluminio anticorodal

IP66

2 fori per pressacavi 3/4" NPT

Fornita con riscaldamento. Tettuccio in opzione.

Temperatura ambiente: da -40°C fino a +50°C

DATI TECNICI

MECCANICA

Fusione di alluminio anticorrosivo
Verniciatura a polveri, RAL9002
Ingresso dei cavi: 2 fori, 3/4" NPT
Peso unitario:
• 15kg

FINESTRE PER CUSTODIA

Finestra in vetro temprato extrachiaro
• Spessore: 12mm

ELETRICO

Tensione di alimentazione/Corrente assorbita (Ton 15°C±4°C, Toff 22°C±3°C):
• 230Vac, 0.3A, 50/60Hz
• 24Vac, 2.5A, 50/60Hz
Potenza assorbita: 80W max

TELECAMERE

Caratteristiche dei dispositivi installabili (telecamere e ottiche):
• Potenza assorbita (complessiva, telecamera e ottica): 20W max
• Volume utile per telecamera/ottica: 2800cm³
• Distanza minima tra le pareti della custodia e la telecamera/ottica: 12mm

AMBIENTE

Installazione per interni ed esterni
Temperatura d'esercizio con riscaldamento: da -40°C fino a +50°C
Umidità relativa: da 5% fino a 95%

CERTIFICAZIONI

Sicurezza elettrica (CE): EN62368-1
Compatibilità elettromagnetica (CE): EN61000-6-3, EN61000-3-2, EN61000-3-3, EN50130-4, EN55032 (Classe B)
RoHS (CE): EN IEC 63000
Installazione all'esterno (CE): EN60950-22, IEC60950-22
Grado di protezione IP (EN/IEC60529): IP66

CERTIFICAZIONI - APPLICAZIONI ANTIDEFLEGRANTI

ATEX (EN IEC 60079-0, EN 60079-1, EN 60079-31)
IECEX (IEC 60079-0, IEC 60079-1, IEC 60079-31)
EAC Ex (TR CU 012/2011) (pending)
UK EX (EN IEC 60079-0: 2018, EN 60079-1: 2014, EN 60079-31: 2014)

Per maggiori dettagli sulle certificazioni e marcature consultare la relativa tabella.

SUPPORTI E ADATTATORI

WBLA Supporto e snodo per custodia in massiccia lega di alluminio anticorrosivo RAL9002

ACCESSORI

EXHS000	Tettuccio parasole 580mm per serie EXH
OCTEX3/4C	Pressacavo in ottone nichelato con gommino EX 3/4" NPT cavo non armato IECEX-ATEX-EAC Ex
OCTEXA3/4C	Pressacavo in ottone nichelato con gommino EX 3/4" NPT cavo armato IECEX-ATEX-EAC Ex
OCTEXB3/4P	Pressacavo barriera in ottone nichelato EX 3/4" NPT cavo non armato IECEX-ATEX-EAC Ex
OCTEXBA3/4P	Pressacavo barriera in ottone nichelato EX 3/4" NPT cavo armato IECEX-ATEX-EAC Ex
OCTEX3/4	Pressacavo in ottone nichelato con gommino EX 3/4" NPT cavo non armato ATEX
OCTEXA3/4	Pressacavo in ottone nichelato con gommino EX 3/4" NPT cavo armato ATEX
OCTEXB1/2C	Pressacavo barriera in ottone nichelato EX 1/2" NPT cavo non armato IECEX-ATEX-EAC Ex
OCTEXB1/2P	Pressacavo barriera in ottone nichelato EX 1/2" NPT cavo non armato IECEX-ATEX-EAC Ex
OCTEXBA1/2P	Pressacavo barriera in ottone nichelato EX 1/2" NPT cavo armato IECEX-ATEX-EAC Ex
OCTEX1/2C	Pressacavo in ottone nichelato EX 1/2" NPT cavo non armato IECEX-ATEX-EAC Ex
OCTEXS1/2C	Pressacavo in ottone nichelato EX 1/2" NPT cavo non armato IECEX-ATEX-EAC Ex
OCTEXA1/2C	Pressacavo in ottone nichelato EX 1/2" NPT cavo armato IECEX-ATEX-EAC Ex
OCTEX1/2-3/4P	Riduzione pressacavi in ottone nichelato Ex 3/4" - 1/2" NPT IECEX-ATEX-EAC Ex
OCTEXP3/4C	Porta conduit in ottone nichelato 3/4" NPT IECEX-ATEX- c CSA us - EAC Ex (temperatura di esercizio: da -60°C fino a +80°C)
OEXPLUG1/2P	Tappo EX 1/2" NPT IECEX-ATEX-EAC Ex
OEXPLUG3/4P	Tappo EX 3/4" NPT IECEX-ATEX-EAC Ex

Per maggiori dettagli sui codici dei pressacavi consultare la relativa tabella.

RICAMBI

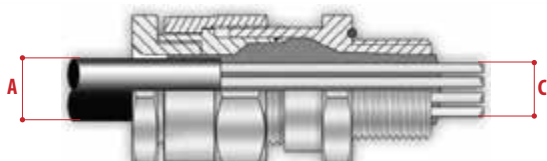
OEXHFAV Frontale completo con vetro per EXH
OSLIEX Slitta interna completa di riscaldamento per serie EXH

IMBALLAGGIO

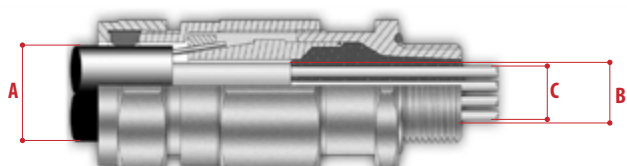
Codice	Peso	Dimensione (WxHxL)	Imballaggio multiplo
EXHC003R	17.5kg	61x32x31cm	-

PRESSACAVI E ACCESSORI DA 1/2" NPT

Tipo	Certificazione	Temperatura d'esercizio	Cavo	Codice	Diametro massimo della guaina esterna (A)	Diametro massimo della guaina interna (B)	Diametro massimo del fascio dei conduttori (C)
Pressacavo barriera	IECEX/ATEX/EAC Ex	-60°C / +135°C	Cavo non armato	OCTEXB1/2P	14.0mm	-	12.5mm
			Cavo armato	OCTEXBA1/2P	15.5 - 21.1mm	14mm max	12.5mm
Pressacavo con gommino	IECEX/ATEX/EAC Ex	-60°C / +100°C	Cavo non armato	OCTEX1/2C	3.2 - 8.0mm	-	-
			Cavo non armato	OCTEXS1/2C	6.5 - 11.9mm	-	-
			Cavo armato	OCTEXA1/2C	12.5 - 20.5mm	10 - 14.3mm	-
Tappo Ex 1/2"NPT	IECEX/ATEX/EAC Ex	-100°C / +400°C	-	OEXPLUG1/2P	-	-	-



Pressacavo barriera con cavo non armato



Pressacavo barriera con cavo armato



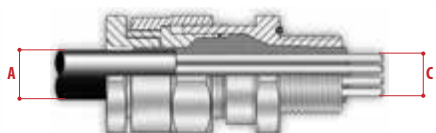
Pressacavo con gommino con cavo non armato



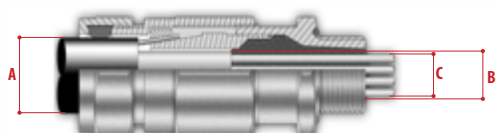
Pressacavo con gommino con cavo armato

PRESSACAVI E ACCESSORI DA 3/4" NPT

Tipo	Certificazione	Temperatura d'esercizio	Cavo	Codice	Diametro massimo della guaina esterna (A)	Diametro massimo della guaina interna (B)	Diametro massimo del fascio dei conduttori (C)
Pressacavo barriera	IECEX/ATEX/EAC Ex	-60°C / +135°C	Cavo non armato	OCTEXB3/4P	20.0mm	-	17.8mm
			Cavo armato	OCTEXBA3/4P	16.8 - 23.9mm	20mm max	17.8mm
Pressacavo con gommino	IECEX/ATEX/EAC Ex	-60°C / +100°C	Cavo non armato	OCTEX3/4C	13.0 - 20.2mm	-	-
		-60°C / +80°C	Cavo armato	OCTEXA3/4C	16.9 - 26.0mm	11.1 - 19.7mm	-
	ATEX	-40°C / +100°C	Cavo non armato	OCTEX3/4	14.0 - 17.0mm	-	-
			Cavo armato	OCTEXA3/4	18.0 - 23.0mm	14.0 - 17.0mm	-
Tappo EX 3/4"NPT	IECEX/ATEX/EAC Ex	-100°C / +400°C	-	OEXPLUG3/4P	-	-	-
Porta conduit	IECEX-ATEX- c CSA us - EAC Ex	-60°C / +80°C	-	OCTEXP3/4C	-	-	11.0mm
Riduzione 3/4" NPT x 1/2" NPT	IECEX/ATEX/EAC Ex	-100°C / +400°C	-	OCTEX1/2-3/4P	-	-	-



Pressacavo barriera con cavo non armato



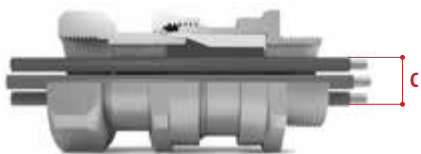
Pressacavo barriera con cavo armato



Pressacavo con gommino con cavo non armato



Pressacavo con gommino con cavo armato



Porta conduit

EXH (FINESTRA IN VETRO EXTRACHIARO) - CERTIFICAZIONI E MARCATURE

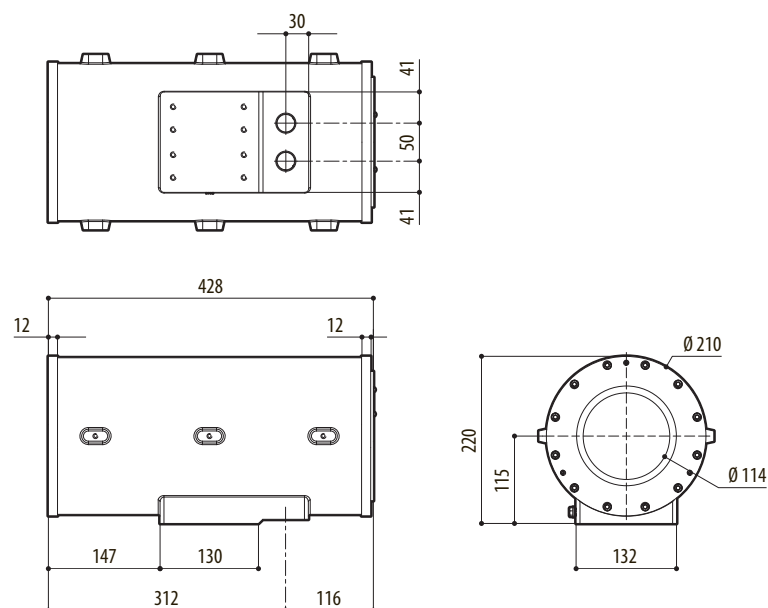
Codice prodotto	Certificazione	Marcatura	Temperatura ambiente	Temperatura ingresso cavo
EXHC003R EXHC203R	ATEX	⊕ II 2 G Ex db IICT6 Gb ⊕ II 2 D Ex tb IIIC T85°C Db	-40°C ≤ Ta ≤ +50°C	+80°C
	IECEx	Ex db IICT6 Gb Ex tb IIIC T85°C Db		
	EAC Ex (pending)	1Ex d IICT6 Gb X Ex tb IIIC T85°C Db X		
	UKEX	⊕ II 2 G Ex db IICT6 Gb ⊕ II 2 D Ex tb IIIC T85°C Db		

EXH - OPZIONI DI CONFIGURAZIONE

	Voltaggio		Temperatura ambiente	Finestra
EXHC	0 24Vac	0	3 -40°C/+50°C	R Vetro extrachiario
	2 230Vac			

DISEGNI TECNICI

Le misure indicate sono espresse in millimetri.



EXH