

SERIE MAXIMUS MPX, SUPPORTI



MPXWBA

SUPPORTO DA PARETE

In acciaio Inox brillantato AISI 316L

Portata: 40kg

Lunghezza: 400mm

Accoppiabile con i componenti modulari (MPXCW, MPXCOL).



MPXWBA

MPXCOL

MODULO ADATTATORE DA PALO

In acciaio Inox brillantato AISI 316L

Per pali di diametro: da 110mm fino a 150mm

Portata: 50kg

Dimensioni: 198x182mm



MPXCOL

MPXCW

MODULO ADATTATORE ANGOLARE

In acciaio Inox brillantato AISI 316L

Portata: 50kg

Dimensioni: 335x186mm

Adatto per: MPXWBA, MHXWBS



MPXCW

MPXWBTA

SUPPORTO PER MONTAGGIO A PARAPETTO O SOFFITTO

In acciaio Inox brillantato AISI 316L

Portata: 40kg

Dimensioni: Ø 238mm



MPXWBTA

MBXMP

PIASTRA PER IL MONTAGGIO DI MAXIMUS MBX CON IL COLLARE A PALO MPXCOL O CON L'ADATTATORE ANGOLARE MPXCW

In acciaio inox

Dimensioni: 220x240x10mm



MBXMP

DATI TECNICI

MPXWBA

MECCANICA

In acciaio Inox brillantato AISI 316L

Portata: 40kg

Lunghezza: 400mm

Accoppiabile con i componenti modulari: MPXCW, MPXCOL

Peso unitario: 5.4kg

CODICE PRODOTTO

MPXWBA Supporto da parete in acciaio Inox AISI 316L

IMBALLAGGIO

Codice	Peso	Dimensione (WxHxL)	Imballaggio multiplo
MPXWBA	6.1kg	43.5x42x20cm	4

MPXCOL

MECCANICA

Adatto per MHXWBS

Adatto per MPXWBA

In acciaio Inox brillantato AISI 316L

Per pali di diametro: 110-150mm

Portata: 50kg

Peso unitario: 4.5kg

CODICE PRODOTTO

MPXCOL Modulo adattatore da palo in acciaio inox AISI 316L

IMBALLAGGIO

Codice	Peso	Dimensione (WxHxL)	Imballaggio multiplo
MPXCOL	4.9kg	24x15x21.5cm	6

MPXCW

MECCANICA

Adatto per MPXWBA

Adatto per MHXWBS

In acciaio Inox brillantato AISI 316L

Portata: 50kg

Dimensioni: 335x186mm

Peso unitario: 3.6kg

CODICE PRODOTTO

MPXCW Modulo adattatore angolare in acciaio inox AISI 316L

IMBALLAGGIO

Codice	Peso	Dimensione (WxHxL)	Imballaggio multiplo
MPXCW	4.8kg	36.5x25.5x26cm	5

MPXWBTA

MECCANICA

In acciaio Inox brillantato AISI 316L

Portata: 40kg

Dimensioni: Ø 238mm

Peso unitario: 2.8kg

CODICE PRODOTTO

MPXWBTA Supporto per montaggio a parapetto o soffitto in acciaio Inox AISI 316L

IMBALLAGGIO

Codice	Peso	Dimensione (WxHxL)	Imballaggio multiplo
MPXWBTA	3.2kg	33x27x6.5cm	-

MBXMP

MECCANICA

In acciaio inox

Accoppiabile con MPXCW, MPXCOL

Dimensioni: 220x240x10mm

Peso unitario: 3.7kg

CODICE PRODOTTO

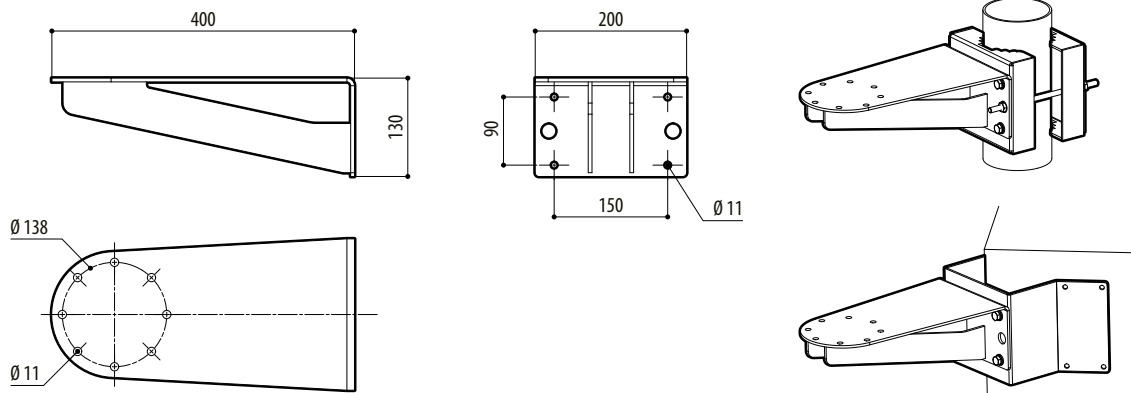
MBXMP Piastra per il montaggio di MAXIMUS MBX con il collare a palo MPXCOL o con l'adattatore angolare MPXCW

IMBALLAGGIO

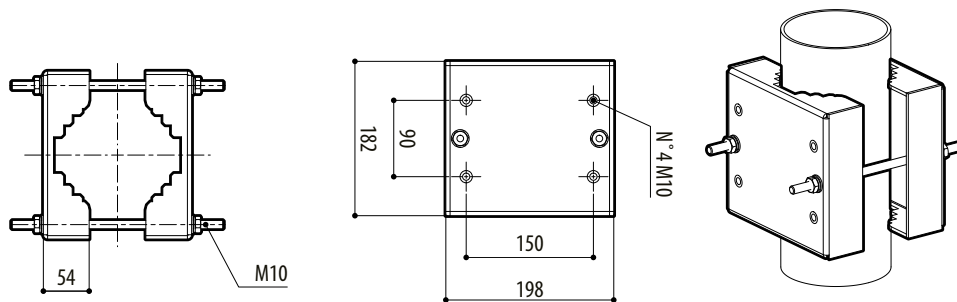
Codice	Peso	Dimensione (WxHxL)	Imballaggio multiplo
MBXMP	4kg	33x27x7.5cm	-

DISEGNI TECNICI

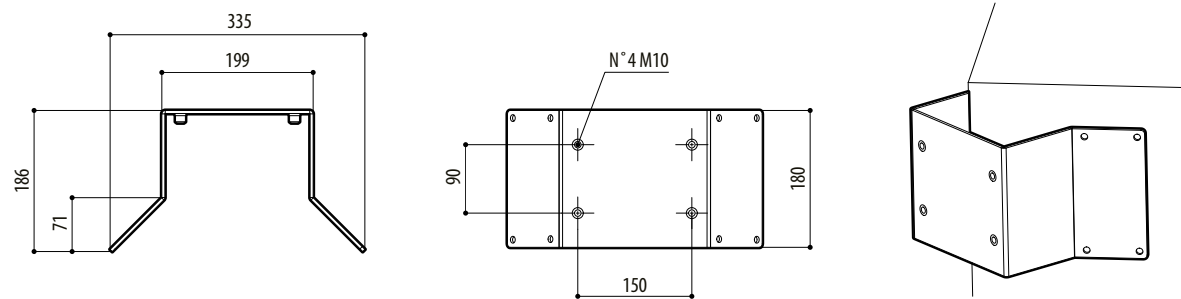
Le misure indicate sono espresse in millimetri.



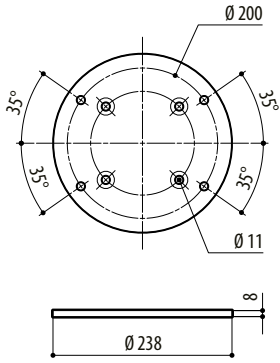
MPXWBA



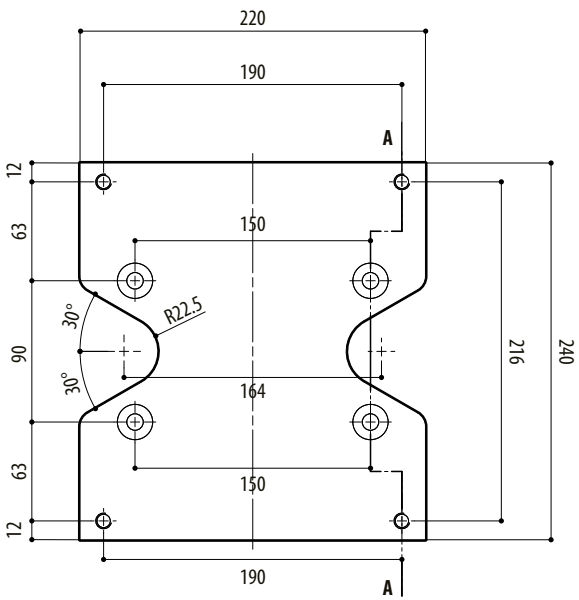
MPXCOL



MPXCW



MPXWBTA



MBXMP

