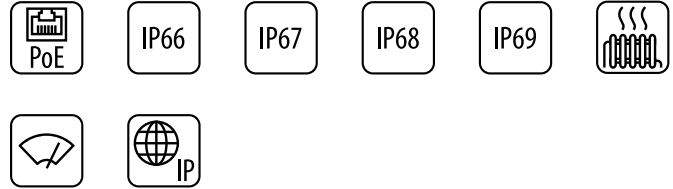


NXM36 HI-POE

CUSTODIA PER TELECAMERE IP PER INSTALLAZIONI IN AMBIENTI AGGRESSIVI



NXM36 HI-POE



NXM36 HI-POE

DESCRIZIONE

La custodia NXM36 Hi-PoE è stata progettata per installazioni in ambienti altamente corrosivi quali industriali chimici, petrolchimici, marini, navali e piattaforme offshore. Interamente realizzata in acciaio AISI 316L passivato ed elettrolucidato per la massima protezione contro il deterioramento. Il grado IP66/IP67/IP68/IP69 garantisce la completa protezione alle intemperie e all'immersione in acqua.

La custodia NXM36 Hi-PoE sfrutta in maniera ottimale la tecnologia POE e Hi-POE utilizzando la potenza resa disponibile dal cavo Ethernet come unica fonte di alimentazione per alimentare la telecamera network ed il riscaldamento/disappannamento.

NXM36 Hi-PoE offre un'alta affidabilità, flessibilità dell'impianto network e semplifica le operazioni d'installazione con conseguente riduzione dei costi.

NXM36 Hi-PoE può essere configurata tramite un dip-switch secondo lo standard PoE oppure Hi-PoE in base alle esigenze dell'impianto.

Gli accessori tergicristallo e pompa lavavetro assicurano una costante pulizia della finestra in vetro.

La custodia NXM36 Hi-PoE può essere installata sul brandeggio NXPTH, offrendo così un sistema completo di posizionamento.

CARATTERISTICHE PRINCIPALI

In acciaio Inox brillantato AISI 316L

Alimentazione PoE/Hi-PoE a riscaldamento e network camera

Cavo Cat.5e schermato

Compatibile con IEEE 802.3af, IEEE 802.3at/PoE Plus

IP66/IP67/IP68/IP69

Corpo cilindrico chiuso da due flange circolari di spessore 6mm

2 pressacavi PG13.5 in ottone nichelato per le connessioni esterne

MECCANICA

La custodia è realizzata in acciaio legato austenitico inossidabile resistente alla corrosione e al calore, brillantato:

- AISI 316L
- UNI 6900-71: X 2 Cr Ni Mo 17 12 2
- DIN 17006: X 2 Cr Ni Mo 17 13 2
- N° werkstoff 1.4404
- AFNOR: Z2 CND 17-12
- BSI: 316S11

La viteria impiegata è realizzata in acciaio legato austenitico inossidabile resistente alla corrosione e al calore:

- ISO: 7380
- AISI: 316
- Qualità ISO: A4
- Classe di resistenza ISO: da 50 a 70

Brillantatura esterna corpo

Spessore della flangia (anteriore/posteriore): 6mm

Dimensioni esterne (ØxL): 154x358mm

Dimensioni utili interne (WxH): 88x75mm (dimensioni area frontale), 88x86mm (dimensioni area posteriore)

Lunghezza utile interna (con riscaldamento): 210mm

Pressacavi: 2xPG13.5 (ottone nichelato per le connessioni esterne)

Guarnizioni: O-ring a tenuta elevata

Peso unitario: 5kg

FINESTRE PER CUSTODIA

Finestra in vetro temperato extrachiaro

- Diametro utile: 97mm
- Spessore: 4mm

ELETTRICO

Potenza assorbita in ingresso/Potenza disponibile per telecamera (selezionabile da dip-switch)

- Ingresso PoE Classe 3 (13W): Telecamera PoE Classe 2 (7W)
- Ingresso Hi-PoE Classe 4 (25W): Telecamera PoE Classe 3 (13W)

Linea dati: 10/100Base-T

Riscaldamento

- Ingresso PoE Classe 3: 3W, Ton 15°C±3°C, Toff 22°C±3°C
- Ingresso Hi-PoE Classe 4: 7W, Ton 15°C±3°C, Toff 22°C±3°C

Disappannamento: 1W

Compatibile con IEEE 802.3af, IEEE 802.3at/PoE Plus

AMBIENTE

Installazione per interni ed esterni

Sommersione: fino a -40m (pressione: 4bar)

Temperatura di esercizio (con telecamere Wide range, in versione Hi-PoE): da -20°C fino a +60°C

CERTIFICAZIONI

Sicurezza elettrica (CE): EN60065

Compatibilità elettromagnetica (CE): EN50130-4, EN61000-6-3

Grado di protezione IP (EN60529): IP66, IP67, IP68, IP69

Certificazione EAC

ACCESSORI

OHEPOWINJ	Hi-PoE Power Injector, 1 canale, per installazioni in ambienti interni
VIPNX1C	Tergicristallo in acciaio Inox 230Vac per custodie NXM
VIPNX2C	Tergicristallo in acciaio Inox 24Vac per custodie NXM
WASOV5L5M00	Tanica 5l, pompa con prevalenza 5m, IN 230Vac-24Vac-120Vac
WASOV23L5M00	Tanica 23l, pompa con prevalenza 5m, IN 230Vac-24Vac-120Vac
WASOV23L11M00	Tanica 23l, pompa con prevalenza 11m, IN 230Vac-24Vac-120Vac
WAS1V23L30M00	Tanica 23l, pompa con prevalenza 30m con galleggiante, IN 230Vac
WAS3V23L30M00	Tanica 23l, pompa con prevalenza 30m con galleggiante, IN 120Vac
WASPTOV5L5M00	Tanica 5l, pompa con prevalenza 5m, IN 230Vac-24Vac-120Vac
WASPTOV23L5M00	Tanica 23l, pompa con prevalenza 5m, IN 230Vac-24Vac-120Vac
WASPTOV23L11M00	Tanica 23l, pompa con prevalenza 11m con galleggiante, IN 230Vac-24Vac-120Vac
WASPT1V23L30M00	Tanica 23l, pompa con prevalenza 30m con galleggiante, IN 230Vac
WASPT3V23L30M00	Tanica 23l, pompa con prevalenza 30m con galleggiante, IN 120Vac
DTWRX	Ricevitore dati per il controllo remoto del tergcristallo e della pompa serie WASPT con custodie stand-alone
WASNX1V10L20M00	Tanica 10l con pompa manuale integrata, controllata da elettrovalvola, prevalenza fino a 20m max, IN 230Vac
WASNX2V10L20M00	Tanica 10l con pompa manuale integrata, controllata da elettrovalvola, prevalenza fino a 20m max, IN 24Vac
WASNX3V10L20M00	Tanica 10l con pompa manuale integrata, controllata da elettrovalvola, prevalenza fino a 20m max, IN 120Vac

SUPPORTI E ADATTATORI

NXWBS1	Supporto da parete con snodo in acciaio Inox AISI 316L
NXCOL	Modulo adattatore da palo in acciaio Inox AISI 316L
NXCW	Modulo adattatore angolare in acciaio Inox AISI 316L
NXWTU	Modulo adattatore da parete in acciaio Inox AISI 316L
MHXWFWCA	Snodo in acciaio Inox AISI 316L
MHXWBS	Supporto da parete in acciaio Inox AISI 316L

PRODOTTI CORRELATI

NXPTH	Brandeggio in acciaio Inox
-------	----------------------------

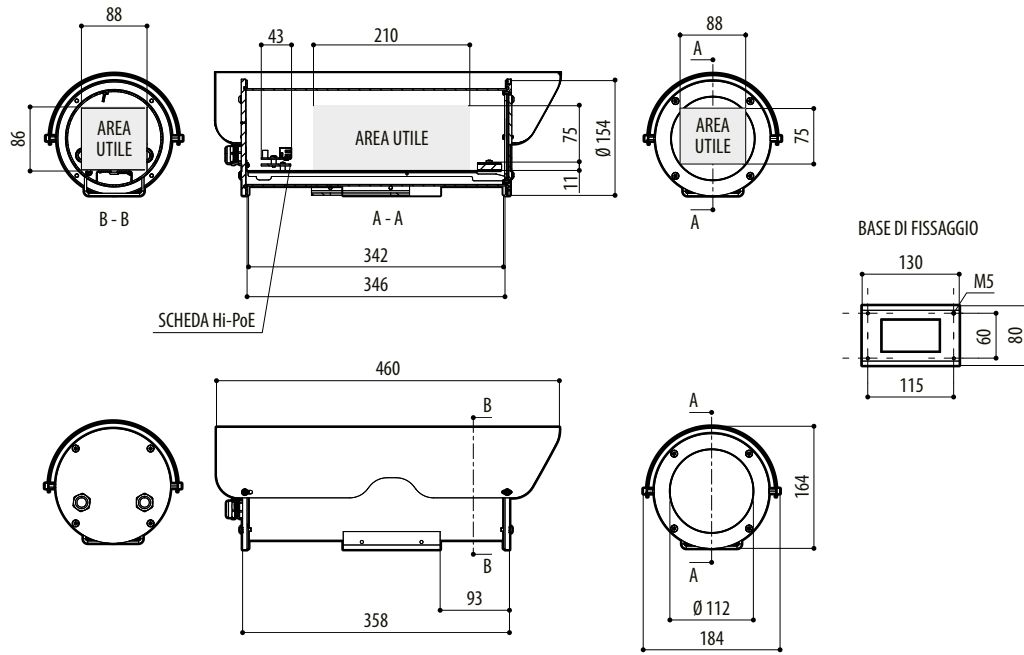
RICAMBI

OSPAVIPNXMC	Spazzola completa per tergcristallo VIPNX
-------------	---

IMBALLAGGIO

Codice	Peso	Dimensione (WxHxL)	Imballaggio multiplo
NXM36K2700	6.4kg	29.5x19.5x49cm	-
VIPNX	1.9kg	14.5x15x27cm	15

Le misure indicate sono espresse in millimetri.



NXM36 HI-POE