

IP66

IP67

IP68



NXM + VIPNX



NXM + VIPNX + NXPTH + NXFWBT + NXWBPTH

DESCRIZIONE

La custodia NXM, interamente costruita in acciaio Inox brillantato AISI 316L, è stata progettata per applicazioni speciali come quella marina, industriale, chimica o in ambienti dove gli agenti esterni sono particolarmente corrosivi.

Allo scopo di impedire il deposito di polvere, la custodia può essere dotata di una flangia predisposta per creare una barriera d'aria davanti al vetro.

L'aria, solitamente prelevata da un compressore, può essere pulita usando il gruppo filtri opzionale.

Le opzioni tergicristallo e pompa lavavetro assicurano una costante pulizia della finestra in vetro.

La custodia NXM può essere installata sul brandeggio NXPTH, offrendo così un sistema completo di posizionamento.

CARATTERISTICHE PRINCIPALI

In acciaio Inox brillantato AISI 316L

IP66/IP67/IP68

Corpo cilindrico chiuso da due flange circolari di spessore 9mm

2 pressacavi PG13.5 in ottone nichelato per le connessioni esterne

Accessori disponibili: riscaldamento e doppio riscaldamento (per temperature fino a -40°C), alimentatore per telecamera, barriera d'aria + gruppo filtri, tergicristallo e pompa lavavetro

Dimensioni utili interne (WxHxL, senza accessori): 88x86x334mm

DATI TECNICI

MECCANICA

Custodia costruita in acciaio inox brillantato (acciaio legato austenitico inossidabile resistente alla corrosione e al calore):

- AISI 316L
- UNI 6900-71: X 2 Cr Ni Mo 17 12 2
- DIN 17006: X 2 Cr Ni Mo 17 13 2
- N° werkstoff: 1.4404
- AFNOR: Z2 CND 17-12
- BSI: 316S11

La viteria impiegata è realizzata in acciaio legato austenitico inossidabile resistente alla corrosione e al calore:

- ISO: 7380
- AISI: 316
- Qualità ISO: A4

Dimensioni utili interne (WxH): 88x86mm

Dimensioni utili interne con doppio riscaldamento (WxH): 55x100mm

Lunghezza utile interna (senza accessori): 334mm

Lunghezza utile interna (con riscaldamento e/o alimentatore): 245mm

Dimensioni esterne: Ø 154mm, lunghezza 370mm

Spessore della flangia: 9mm (anteriore/posteriore)

Pressacavi: 2xPG13.5 (ottone nichelato per le connessioni esterne)

Guarnizioni: O-ring a tenuta elevata

Finestra della custodia

- Materiale: Vetro temperato extrachiario
- Diametro utile: 97mm, 95mm (con barriera d'aria)
- Spessore: 4mm

Peso unitario: 6kg

ELETTRICO

Tensione di alimentazione/Corrente assorbita (versione con riscaldamento, Ton 15°C±3°C, Toff 22°C±3°C):

- 12Vdc, 1.6A max
- 24Vac, 0.85A max, 50/60Hz
- 120Vac, 0.35A max, 50/60Hz
- 230Vac, 0.18A max, 50/60Hz

Tensione di alimentazione/Corrente assorbita (versione con doppio riscaldamento, Ton 15°C±3°C, Toff 22°C±3°C):

- 120Vac, 0.7A max, 50/60Hz
- 230Vac, 0.35A max, 50/60Hz

Alimentatore per telecamera

- IN da 100Vac fino a 240Vac, 50/60Hz - OUT 12Vdc, 1.25A
- IN 230Vac, 50Hz - OUT 24Vac, 50Hz, 400mA

AMBIENTE

Installazione per interni ed esterni

Sommersione: fino a -50m (pressione: 5bar)

Temperatura di esercizio con riscaldamento: da -20°C fino a +60°C

Temperatura di esercizio con doppio riscaldamento: da -40°C fino a +60°C

Umidità relativa: da 5% fino a 95%

CERTIFICAZIONI

Sicurezza elettrica (CE): EN60065

Compatibilità elettromagnetica (CE): EN50130-4, EN61000-6-3

Grado di protezione IP (EN60529):

- IP66
- IP67
- IP68

Certificazione EAC

ACCESSORI

NXCTPG13SS Kit di 2 pressacavi PG 13.5 in acciaio inox IP68 per custodie in acciaio inox.

OHEH06B Riscaldamento 120/230Vac

OHEH05B Riscaldamento 12Vdc/24Vac

ONXPS1B Alimentatore wide range per telecamera IN 100-240Vac - OUT 12Vdc, 1.25A

ONXPS2B Alimentatore per telecamera IN 230Vac - OUT 24Vac, 400mA

VIPNX1C Tergicristallo in acciaio Inox 230Vac per custodie NXM

VIPNX2C Tergicristallo in acciaio Inox 24Vac per custodie NXM

ONXAB2 Flangia anteriore con barriera d'aria e vetro temperato

NXFIGRU Gruppo filtri per aria compressa

WASOV5L5M00 Tanica 5l, pompa con prevalenza 5m, IN 230Vac-24Vac-120Vac

WASOV23L5M00 Tanica 23l, pompa con prevalenza 5m, IN 230Vac-24Vac-120Vac

WASOV23L11M00 Tanica 23l, pompa con prevalenza 11m, IN 230Vac-24Vac-120Vac

WAS1V23L30M00 Tanica 23l, pompa con prevalenza 30m con galleggiante, IN 230Vac

WAS3V23L30M00 Tanica 23l, pompa con prevalenza 30m con galleggiante, IN 120Vac

WASPTOV5L5M00 Tanica 5l, pompa con prevalenza 5m, IN 230Vac-24Vac-120Vac

WASPTOV23L5M00 Tanica 23l, pompa con prevalenza 5m, IN 230Vac-24Vac-120Vac

WASPTOV23L11M00 Tanica 23l, pompa con prevalenza 11m con galleggiante, IN 230Vac-24Vac-120Vac

WASPT1V23L30M00 Tanica 23l, pompa con prevalenza 30m con galleggiante, IN 230Vac

WASPT3V23L30M00 Tanica 23l, pompa con prevalenza 30m con galleggiante, IN 120Vac

DTWRX Ricevitore dati per il controllo remoto del tergicristallo e della pompa serie WASPT con custodie stand-alone

WASNX1V10L20M00 Tanica 10l con pompa manuale integrata, controllata da elettrovalvola, prevalenza fino a 20m max, IN 230Vac

WASNX2V10L20M00 Tanica 10l con pompa manuale integrata, controllata da elettrovalvola, prevalenza fino a 20m max, IN 24Vac

WASNX3V10L20M00 Tanica 10l con pompa manuale integrata, controllata da elettrovalvola, prevalenza fino a 20m max, IN 120Vac

SUPPORTI E ADATTATORI

NXWBS1	Supporto da parete con snodo in acciaio Inox AISI 316L
NXCOL	Modulo adattatore da palo in acciaio Inox AISI 316L
NXCW	Modulo adattatore angolare in acciaio Inox AISI 316L
NXWTU	Modulo adattatore da parete in acciaio Inox AISI 316L
MHXWBS	Supporto da parete in acciaio Inox AISI 316L
MHXWFCA	Snodo in acciaio Inox AISI 316L

PRODOTTI CORRELATI

NXPTH	Brandeggio in acciaio Inox
-------	----------------------------

RICAMBI

ONXMMAN	Kit manutenzione custodia NXM
OSPAPVIXMC	Spazzola completa per tergicristallo VIPNX

IMBALLAGGIO

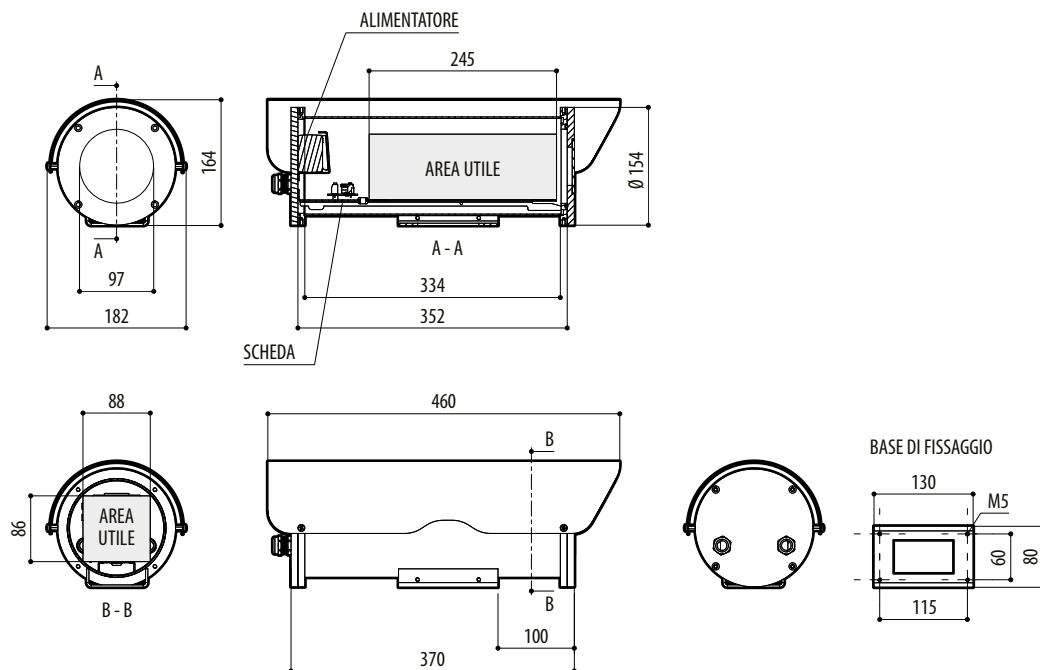
Codice	Peso	Dimensione (WxHxL)	Imballaggio multiplo
NXMOD1000B	7.3kg	29.5x19.5x49cm	3

MODELLI DISPONIBILI

Codice	Tettuccio	Riscaldamento 120Vac/230Vac	Riscaldamento 12Vdc/24Vac	Doppio riscaldamento 120/230Vac	Max consumo
NXMOD1000B	-	-	-	-	-
NXM1K1000B	√	√	-	-	40W
NXM2K1000B	√	-	√	-	20W
NXM1K1050	√	-	-	√	80W

DISEGNI TECNICI

Le misure indicate sono espresse in millimetri.



NXM