

# NXPTZT

TELECAMERA PTZ DUAL VISION, DAY/NIGHT E TERMICA, PER APPLICAZIONI ONSHORE/OFFSHORE, MARITTIME E INDUSTRIALI



IP66/IP67  
IP68/IP69



## DESCRIZIONE

Questo modello offre una duplice visione in tempo reale, incorporando una telecamera Day/Night a colori e una telecamera per la rilevazione termica, per applicazioni di sicurezza in ambienti altamente corrosivi industriali e marini offshore/onshore, dove è richiesta la rilevazione di eventi anche nel buio più totale, fitta nebbia, fumo denso, o per le lunghe distanze.

NXPTZT richiede una minima manutenzione ed è completamente inattaccabile da ruggine e corrosione, grazie alla massima precisione adottata nei processi costruttivi e alla qualità dell'acciaio inox AISI 316L micropallinato al silicio ed elettrolucidato.

Il grado IP66/IP67/IP68 garantisce la completa protezione alle intemperie e l'immersione in acqua fino a 1 metro per due ore. Inoltre la certificazione IP69 permette la pulizia dell'apparecchio con getti d'acqua ad alta pressione e ad alta temperatura.

NXPTZT è sempre fornita di tergicristallo integrato; è disponibile un'ampia scelta di taniche con pompa lavavetro con diverse capacità e prevalenze.

I prodotti della serie NXPTZ sono stati certificati Lloyd's Register Type Approval System Test Specification Number 1 e quindi possono essere utilizzati in applicazioni Marine e Offshore per categorie ambientali di tipo ENV1, ENV2, ENV3 e ENV5 (per esempio: navi passeggeri, ponti scoperti, spazi chiusi, locali tecnici soggetti a calore generato da altre apparecchiature, supporto visivo per le manovre di attracco).

## CERTIFICAZIONI



## CARATTERISTICHE PRINCIPALI

In acciaio Inox AISI 316L micropallinato al silicio ed elettrolucidato

Doppia uscita video indipendente

Telecamera termica:

- Sensore: Microbolometro non raffreddato (VOx)
- Ottiche: 9mm, 13mm, 19mm, 25mm, 35mm, 50mm
- Risoluzione 336x256 o 640x512

Telecamera Day/Night:

- True Progressive Scan
- Alta risoluzione: fino a 550 Linee TV
- Stabilizzatore d'immagine avanzato (Modalità Stable Zoom)
- Day/Night (Auto ICR: rimozione filtro IR automatica)

Velocità variabile: da 0.1°/s fino a 100°/s orizzontale e verticale

Accuratezza di posizione: 0.02°

Cavo multipolare preinstallato (3m)

Tergicristallo integrato

Temperatura operativa: da -40°C fino a +60°C

Grado di protezione: IP66, IP67, IP68, IP69

Certificazione marine: Lloyd's Register Marine Type Approval

## DATI TECNICI

### GENERALE

Sistema dinamico di controllo della posizione

Stringa di 16 caratteri per titolazione dell'area e dei preset

Numero massimo di preset: 250

Funzioni: Autopan, Preset, Patrol, Tour (massimo 3), Autoflip

### MECCANICA

Costruzione in acciaio Inox AISI 316L

Superfici esterne micropallinate al silicio ed elettrolucidate

Cavo multipolare preinstallato (3m)

Rotazione orizzontale: 360°, rotazione continua

Rotazione verticale: da -90° fino a +90°

Velocità orizzontale (variabile): da 0.1°/s fino a 100°/s

Velocità verticale (variabile): da 0.1°/s fino a 100°/s

Accuratezza del richiamo delle posizioni di preset: 0.02°

Tergicristallo integrato

Peso unitario: 24kg

### FINESTRE PER CUSTODIA

Finestra in vetro extrachiaro

- Spessore: 6mm

Finestra in germanio

- Spessore: 1.5mm
- Trattamento esterno: antigraffio (Hard Carbon Coating - DLC), antiriflesso
- Trattamento interno: antiriflesso
- Range spettrale: da 7.5µm fino a 14µm
- Trasmittanza media (da 7.5µm fino a 11.5µm): 91.2%
- Trasmittanza media (da 11.5µm fino a 14µm): 80.9%

### ELETRICO

Tensione di alimentazione/Corrente assorbita:

- 230Vac, 0.5A max, 50/60Hz
- 24Vac, 5A max, 50/60Hz
- 120Vac, 1A max, 50/60Hz

Potenza assorbita:

- 120W
- 30W, brandeggio fermo, riscaldamento spento

### COMUNICAZIONI SERIALI

Configurabile da OSM

2 interfacce seriali RS-485 half-duplex o RS-422 full-duplex

Aggiornamento firmware da console in remoto (PELCO D, MACRO)

Fino a 999 unità indirizzabili via dip-switch

Protocollo di comunicazione seriale: AMERICAN DYNAMICS, ERNITEC, PANASONIC, PELCO D, MACRO

### INTERFACCIA I/O

Scheda allarme I/O:

- Ingressi allarme: 5
- Uscite relè: 2 (1A, 30Vac/60Vdc max)

### VIDEO

2 uscite video, 75 Ohm, 1Vpp (PAL/NTSC)

### AMBIENTE

Installazione per interni ed esterni

Temperatura di esercizio: da -40°C fino a +60°C

Immunità agli impulsi: fino a 2kV tra linea e linea, fino a 4kV tra linea e terra (Classe 4)

Umidità relativa: da 5% fino a 95%

### CERTIFICAZIONI

Sicurezza elettrica (CE): EN60950-1, IEC60950-1

Compatibilità elettromagnetica (CE): EN61000-6-4, EN61000-3-2, EN61000-3-3, EN50130-4, EN55032 (Classe A)

Installazione all'esterno (CE): EN60950-22, ICE60950-22

Grado di protezione IP (EN60529): IP66, IP67, IP68, IP69

Certificazione EAC

Certificazione UL (UL60950-1, CAN/CSA C22.2 No. 60950-1-07): cULus Listed (solo per versione in 24Vac)

Compatibilità elettromagnetica (Nord America): FCC part 15 (Classe A), ICES-003 (Classe A)

Grado di protezione Type (UL50E): 4X (solo per versione in 24Vac)

### CERTIFICAZIONI - APPLICAZIONI MARINE

Certificazione Lloyd's Register Marine Type Approval (le versioni 24Vac e 120Vac necessitano di filtro accessorio FM1010):

- Test Specification Number 1 (ENV1, ENV2, ENV3, ENV5)

Compatibilità elettromagnetica: EN60945

Resistenza alla nebbia salina: EN60068-2-52

Il prodotto ha superato il test a 70°C per 16 ore in accordo con EN60068-2-2

ACCESSORI	
WASPTOV5L5M00	Tanica 5l, pompa con prevalenza 5m, IN 230Vac-24Vac-120Vac
WASPTOV23L5M00	Tanica 23l, pompa con prevalenza 5m, IN 230Vac-24Vac-120Vac
WASPTOV23L11M00	Tanica 23l, pompa con prevalenza 11m con galleggiante, IN 230Vac-24Vac-120Vac
WASPT1V23L30M00	Tanica 23l, pompa con prevalenza 30m con galleggiante, IN 230Vac
WASPT3V23L30M00	Tanica 23l, pompa con prevalenza 30m con galleggiante, IN 120Vac
WASN1V10L20M00	Tanica 10l con pompa manuale integrata, controllata da elettrovalvola, prevalenza fino a 20m max, IN 230Vac
WASN2V10L20M00	Tanica 10l con pompa manuale integrata, controllata da elettrovalvola, prevalenza fino a 20m max, IN 24Vac

WASN3V10L20M00	Tanica 10l con pompa manuale integrata, controllata da elettrovalvola, prevalenza fino a 20m max, IN 120Vac
FM1010	Filtro EMC per certificazione Marine

#### SUPPORTI E ADATTATORI

NXPTZWB	Supporto da parete in acciaio Inox AISI 316L
NXPTZTW	Supporto per montaggio a parapetto o soffitto in acciaio Inox AISI 316L
NXPTZCOL	Modulo adattatore da palo in acciaio Inox AISI 316L
NXPTZCW	Modulo adattatore angolare in acciaio Inox AISI 316L

#### IMBALLAGGIO

Codice	Peso	Dimensione (WxHxL)	Imballaggio multiplo
NXPTZT1PVW0X00A	28.5kg	54x31x49cm	-

TELECAMERE ANALOGICHE (DAY/NIGHT)		
	Day/Night 36x	
	PAL	NTSC
Zoom ottico	36x	
Wide Dynamic Range (ON, OFF, Auto)	√	
True progressive SCAN	√	
Stabilizzazione immagine digitale	√	
Bilanciamento del bianco	Auto, ATW, Indoor, Outdoor (Fix/Auto), Sodium Vapor Lamp (Fix/Auto), Manuale	
Elevata risoluzione orizzontale	Fino a 550 Linee TV	
Day/Night (Auto ICR)	√	
Sensore di immagine	1/4" EXView HAD CCD	
Numero di Pixel effettivi	~ 440000 pixel	~ 380000 pixel
Illuminazione Min. Colore (IR-Cut Filter = OFF) (Interlace Mode)	1.4Lux / 1/50s 0.1 Lux / 1/3s	1.4Lux / 1/60s 0.1 Lux / 1/4s
Illuminazione Min. B/W (Interlace Mode)	0.01 Lux / 1/3s	0.01 Lux / 1/4s
Aumento automatico del tempo di esposizione per migliorare la visione notturna	√	
Rapporto S/N	Superiore a 50dB	
Controllo AE	Automatico, Priorità di otturatore, Priorità di diaframma, Priorità di luminosità e Manuale	
Compensazione di retroilluminazione	On/Off	
Mascheratura sferica (3D) della aree di Privacy con aggiornamento automatico	√	
Mascheratura della Zona di Privacy	On/Off (24 posizioni)	
Numero massimo di blocchi di mascheratura visualizzabili	8	
Risoluzione dei blocchi di mascheratura	160x120 HxV	
Mascheratura	Fino a 15 tipi di mascheratura diversi: 14 colori oppure effetto mosaico	
Sistema di focalizzazione	Auto (Sensibilità: Normale, Bassa), Trigger PTZ, Manuale	
Controllo lenti "Intelligente"	Reset Lenti Automatico	
Elevata capacità di Zoom e ampio campo visivo orizzontale	√	
Zoom ottico	36x, f=3.4 (grandangolo) a 122.4mm (tele) / F1.6 a F4.5	
Zoom digitale	12x (432x con zoom ottico)	
Angolo di visione orizzontale	57.8 gradi (grandangolo) a 1.7 gradi (tele)	
Distanza minima dell'oggetto	10mm (grandangolo) a 1500mm (tele)	
Velocità dell'otturatore	1/1 ÷ 1/10000s	

**TELECAMERE TERMICHE (RISOLUZIONE 336X256)**

	Obiettivo 9mm		Obiettivo 13mm		Obiettivo 19mm	
	PAL	NTSC	PAL	NTSC	PAL	NTSC
Sensore di immagine	Microbolometro non raffreddato (VOx)		Microbolometro non raffreddato (VOx)		Microbolometro non raffreddato (VOx)	
Risoluzione interpolata	720x576	720x480	720x576	720x480	720x576	720x480
Dimensioni pixel	17µm		17µm		17µm	
Risposta spettrale - Infrarossi onda lunga (LWIR)	da 7.5µm a 13.5µm		da 7.5µm a 13.5µm		da 7.5µm a 13.5µm	
Otturatore interno (solo per compensazione sensore)	Video stop < 1sec.		Video stop < 1sec.		Video stop < 1sec.	
Digital Detail Enhancement (DDE)	√		√		√	
Zoom digitale	2x, 4x		2x, 4x		2x, 4x	
Frequenza di aggiornamento immagine	8.3fps	7.5fps	8.3fps	7.5fps	8.3fps	7.5fps
Alta frequenza di aggiornamento immagine	25fps	30fps	25fps	30fps	25fps	30fps
Gamma scena (High Gain)	-40°C ÷ +160°C (-40°F ÷ +320°F)		-40°C ÷ +160°C (-40°F ÷ +320°F)		-40°C ÷ +160°C (-40°F ÷ +320°F)	
Gamma scena (Low Gain)	-40°C ÷ +550°C (-40°F ÷ +1022°F)		-40°C ÷ +550°C (-40°F ÷ +1022°F)		-40°C ÷ +550°C (-40°F ÷ +1022°F)	
Campo visione orizzontale	35°		25°		17°	
Campo visione verticale	27°		19°		13°	
F-number	F/1.25		F/1.25		F/1.25	
Sensibilità termica (NEΔT)	< 50mK a f/1.0		< 50mK a f/1.0		< 50mK a f/1.0	
Uomo (rilevamento / riconoscimento / identificazione)	285m / 71m / 36m		440m / 112m / 56m		640m / 160m / 80m	
Veicolo (rilevamento / riconoscimento / identificazione)	880m / 220m / 108m		1340m / 340m / 170m		1950m / 500m / 250m	

**TELECAMERE TERMICHE (RISOLUZIONE 336X256)**

	Obiettivo 25mm		Obiettivo 35mm		Obiettivo 50mm	
	PAL	NTSC	PAL	NTSC	PAL	NTSC
Sensore di immagine	Microbolometro non raffreddato (VOx)		Microbolometro non raffreddato (VOx)		Microbolometro non raffreddato (VOx)	
Risoluzione interpolata	720x576	720x480	720x576	720x480	720x576	720x480
Dimensioni pixel	17µm		17µm		17µm	
Risposta spettrale - Infrarossi onda lunga (LWIR)	da 7.5µm a 13.5µm		da 7.5µm a 13.5µm		da 7.5µm a 13.5µm	
Otturatore interno (solo per compensazione sensore)	Video stop < 1sec.		Video stop < 1sec.		Video stop < 1sec.	
Digital Detail Enhancement (DDE)	√		√		√	
Zoom digitale	2x, 4x		2x, 4x		2x, 4x	
Frequenza di aggiornamento immagine	8.3fps	7.5fps	8.3fps	7.5fps	8.3fps	7.5fps
Alta frequenza di aggiornamento immagine	25fps	30fps	25fps	30fps	25fps	30fps
Gamma scena (High Gain)	-40°C ÷ +160°C (-40°F ÷ +320°F)		-40°C ÷ +160°C (-40°F ÷ +320°F)		-40°C ÷ +160°C (-40°F ÷ +320°F)	
Gamma scena (Low Gain)	-40°C ÷ +550°C (-40°F ÷ +1022°F)		-40°C ÷ +550°C (-40°F ÷ +1022°F)		-40°C ÷ +550°C (-40°F ÷ +1022°F)	
Campo visione orizzontale	13°		9,3°		6,5°	
Campo visione verticale	10°		7,1°		5°	
F-number	F/1.1		F/1.2		F/1.2	
Sensibilità termica (NEΔT)	< 50mK a f/1.0		< 50mK a f/1.0		< 50mK a f/1.0	
Uomo (rilevamento / riconoscimento / identificazione)	930m / 230m / 116m		1280m / 320m / 160m		1700m / 430m / 215m	
Veicolo (rilevamento / riconoscimento / identificazione)	2800m / 710m / 360m		3850m / 950m / 295m		5100m / 1320m / 660m	

**TELECAMERE TERMICHE (RISOLUZIONE 640X512)**

	Obiettivo 9mm		Obiettivo 13mm		Obiettivo 19mm	
	PAL	NTSC	PAL	NTSC	PAL	NTSC
Sensore di immagine	Microbolometro non raffreddato (VOx)		Microbolometro non raffreddato (VOx)		Microbolometro non raffreddato (VOx)	
Risoluzione interpolata	720x576	720x480	720x576	720x480	720x576	720x480
Dimensioni pixel	17µm		17µm		17µm	
Risposta spettrale - Infrarossi onda lunga (LWIR)	da 7.5µm a 13.5µm		da 7.5µm a 13.5µm		da 7.5µm a 13.5µm	
Otturatore interno (solo per compensazione sensore)	Video stop < 1sec.		Video stop < 1sec.		Video stop < 1sec.	
Digital Detail Enhancement (DDE)	√		√		√	
Zoom digitale	2x, 4x, 8x		2x, 4x, 8x		2x, 4x, 8x	
Frequenza di aggiornamento immagine	8.3fps	7.5fps	8.3fps	7.5fps	8.3fps	7.5fps
Alta frequenza di aggiornamento immagine	25fps	30fps	25fps	30fps	25fps	30fps
Gamma scena (High Gain)	-40°C ÷ +160°C (-40°F ÷ +320°F)		-40°C ÷ +160°C (-40°F ÷ +320°F)		-40°C ÷ +160°C (-40°F ÷ +320°F)	
Gamma scena (Low Gain)	-40°C ÷ +550°C (-40°F ÷ +1022°F)		-40°C ÷ +550°C (-40°F ÷ +1022°F)		-40°C ÷ +550°C (-40°F ÷ +1022°F)	
Campo visione orizzontale	69°		45°		32°	
Campo visione verticale	56°		37°		26°	
F-number	F/1.4		F/1.25		F/1.25	
Sensibilità termica (NEΔT)	< 50mK a f/1.0		< 50mK a f/1.0		< 50mK a f/1.0	
Uomo (rilevamento / riconoscimento / identificazione)	250m / 63m / 31m		390m / 95m / 47m		570m / 144m / 72m	
Veicolo (rilevamento / riconoscimento / identificazione)	720m / 175m / 88m		1080m / 275m / 140m		1550m / 400m / 200m	

**TELECAMERE TERMICHE (RISOLUZIONE 640X512)**

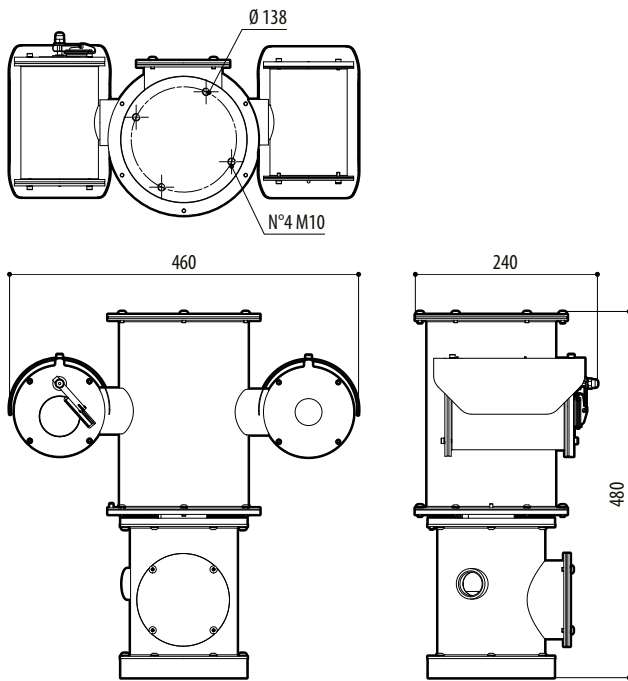
	Obiettivo 25mm		Obiettivo 35mm		Obiettivo 50mm	
	PAL	NTSC	PAL	NTSC	PAL	NTSC
Sensore di immagine	Microbolometro non raffreddato (VOx)		Microbolometro non raffreddato (VOx)		Microbolometro non raffreddato (VOx)	
Risoluzione interpolata	720x576	720x480	720x576	720x480	720x576	720x480
Dimensioni pixel	17µm		17µm		17µm	
Risposta spettrale - Infrarossi onda lunga (LWIR)	da 7.5µm a 13.5µm		da 7.5µm a 13.5µm		da 7.5µm a 13.5µm	
Otturatore interno (solo per compensazione sensore)	Video stop < 1sec.		Video stop < 1sec.		Video stop < 1sec.	
Digital Detail Enhancement (DDE)	√		√		√	
Zoom digitale	2x, 4x, 8x		2x, 4x, 8x		2x, 4x, 8x	
Frequenza di aggiornamento immagine	8.3fps	7.5fps	8.3fps	7.5fps	8.3fps	7.5fps
Alta frequenza di aggiornamento immagine	25fps	30fps	25fps	30fps	25fps	30fps
Gamma scena (High Gain)	-40°C ÷ +160°C (-40°F ÷ +320°F)		-40°C ÷ +160°C (-40°F ÷ +320°F)		-40°C ÷ +160°C (-40°F ÷ +320°F)	
Gamma scena (Low Gain)	-40°C ÷ +550°C (-40°F ÷ +1022°F)		-40°C ÷ +550°C (-40°F ÷ +1022°F)		-40°C ÷ +550°C (-40°F ÷ +1022°F)	
Campo visione orizzontale	25°		18°		12.4°	
Campo visione verticale	20°		14°		9.9°	
F-number	F/1.1		F/1.2		F/1.2	
Sensibilità termica (NEΔT)	< 50mK a f/1.0		< 50mK a f/1.0		< 50mK a f/1.0	
Uomo (rilevamento / riconoscimento / identificazione)	820m / 210m / 104m		1140m / 280m / 142m		1500m / 380m / 190m	
Veicolo (rilevamento / riconoscimento / identificazione)	2200m / 580m / 290m		3000m / 800m / 200m		3900m / 1060m / 540m	

NXPTZT - OPZIONI DI CONFIGURAZIONE									
	Voltaggio		Telecamera Day/Night	Telecamera termica			Uscita Video		Frequenza
<b>NXPTZT</b>	<b>1</b>	230Vac	<b>P</b> Telecamera Day/Night 36x zoom, PAL	<b>A</b> Telecamera termica 35mm - 336x256	<b>W</b> Con tergcristallo	<b>0</b>	<b>0</b> Analogico	<b>00A</b>	<b>-</b> 7.5-8.3Hz
	<b>2</b>	24Vac	<b>N</b> Telecamera Day/Night 36x zoom, NTSC	<b>B</b> Telecamera termica 25mm - 336x256					<b>H</b> 25-30Hz
	<b>3</b>	120Vac		<b>C</b> Telecamera termica 9mm - 336x256					
				<b>D</b> Telecamera termica 35mm - 640x512					
				<b>E</b> Telecamera termica 25mm - 640x512					
				<b>F</b> Telecamera termica 13mm - 336x256					
				<b>G</b> Telecamera termica 13mm - 640x512					
				<b>H</b> Telecamera termica 9mm - 640x512					
				<b>U</b> Telecamera termica 19mm - 640x512					
				<b>V</b> Telecamera termica 19mm - 336x256					
				<b>Y</b> Telecamera termica 50mm - 336x256					
				<b>W</b> Telecamera termica 50mm - 640x512					

*Non tutte le combinazioni sono possibili.*

## DISEGNI TECNICI

Le misure indicate sono espresse in millimetri.



NXPTZT