

TELECAMERE E UNITÀ PTZ, ACCESSORI



CAMHD30X

ADD-ON CAMERA FULL HD1080P, 30X (4.3-129MM), 60FPS

Day/Night Full HD 30x

Sensore di immagine: 1/2.8 type Exmor™ CMOS sensor

Pixel effettivi: 2.38 megapixel (approssimativamente)

Zoom ottico: 30x (360x, con zoom digitale)



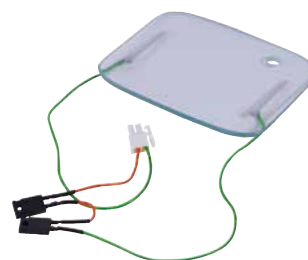
CAMHD30X

OUCHWR

FRONTALE CON VETRO RISCALDATO PER ULISSE COMPACT

Permette di mantenere la superficie esterna del vetro sopra gli 0°C con una temperatura ambiente esterna di -30°C

Diminuisce la possibile formazione di ghiaccio sul frontale e il fenomeno di appannamento interno del vetro



OUCHWR

UPTBVTR

CORPO SUPERIORE CUSTODIA ULISSE2 CON VETRO ANTIGHIACCIO E TERGICRISTALLO

Corpo in pressofusione di alluminio

Certificazione EAC



UPTBVTR

UPTHT

RISCALDAMENTO POTENZIATO PER APPLICAZIONI A BASSE TEMPERATURE

UPTHT1 per versioni con ottiche motorizzate fino a -30°C. Range di temperatura delle ottiche fino a -20°C.

UPTHT2 per versioni equipaggiate di telecamera modulo. Range di temperatura fino a -30°C.



UPTHT

UPTIRN

ILLUMINATORE A LED

Protezione antivandalismo (IK10)

Alimentazione 24Vac/12-24Vdc

Angolo di diffusione: 10°, 30°, 60°

Lunghezze d'onda: 850nm, 940nm, luce bianca

Intensità luminosa regolabile

Fotocellula integrata regolabile

IP66/IP67



UPTIRN

UPTIRNBKT

SUPPORTO PER MONTAGGIO ILLUMINATORI A LED DELLA SERIE UPTIRN

Supporto per montaggio illuminatori a LED della serie UPTIRN



UPTIRNBKT

UPTIRPS100N

ALIMENTATORE ESTERNO PER ULISSE CON ILLUMINATORI A LED UPTIRN

Alimentazione: 100Vac, 50/60Hz

Controllo per sincronizzazione accensione illuminatori con commutazione Day/Night della telecamera

Sensore crepuscolare incluso

IP66



UPTIRPS100N

UPTIRPS120UL

ALIMENTATORE ESTERNO PER ULISSE CON ILLUMINATORI A LED UPTIRN

Alimentazione: 120Vac, 50/60Hz

Controllo per sincronizzazione accensione illuminatori con commutazione Day/Night della telecamera

Sensore crepuscolare incluso

IP66



UPTIRPS120UL

UPTIRPS230N

ALIMENTATORE ESTERNO PER ULISSE CON ILLUMINATORI A LED UPTIRN

Alimentazione: 230Vac, 50/60Hz

Controllo per sincronizzazione accensione illuminatori con commutazione Day/Night della telecamera

Sensore crepuscolare incluso

IP66



UPTIRPS230N

UPTJBUL

SCATOLA DI GIUNZIONE STAGNA

Per il collegamento della linea di alimentazione

Montaggio esterno all'unità ULISSE

IP66



UPTJBUL

WASPT

TANICA DA 5 O 23 LITRI CON POMPA

Tanica in polietilene con gabbia in acciaio inox

Prevalenza da 5m, 11m o 30m

Versioni con allarme mancanza liquido nella tanica

Utilizzo anche con prodotti di terze parti

Temperatura di esercizio: da -10°C fino a +60°C

Voltaggi disponibili in 230Vac, 120Vac o 24Vac

Grado di protezione IP: IP66 (solo prodotti con prevalenza 5m oppure 11m)



POMPE LAVAVETRO E TANICHE

WASNX

POMPA LAVAVETRO CON ELETTROVALVOLA PER PRODOTTI IN ACCIAIO INOX

Cassetta esterna in acciaio inox AISI 316L

Prevalenza: fino a 20m

Capacità serbatoio: 10l

Utilizzo con prodotti Videotec o con prodotti di terze parti

Temperatura d'esercizio: da -20°C fino a +60°C

Voltaggi disponibili: 230Vac, 120Vac, 24Vac



WASNX

DATI TECNICI

CAMHD30X

GENERALE

Day/Night Full HD 30x

Sensore di immagine: 1/2.8 type Exmor™ CMOS sensor

Pixel effettivi: 2.38 megapixel (approssimativamente)

Illuminazione Minima, colore (ICR-OFF):

- 1.4lx, 1/30s, 50 IRE (modalità Normale)
- 0.35lx, 1/30s, 50 IRE (modalità Alta Sensibilità)
- 0.19lx, 1/3s, 50 IRE (modalità Normale)
- 0.05lx, 1/3s, 50 IRE (modalità Alta Sensibilità)

Illuminazione Minima, B/W (ICR-ON):

- 0.05lx, 1/30s, 50 IRE (modalità Normale)
- 0.013lx, 1/30s, 50 IRE (modalità Alta Sensibilità)
- 0.002lx, 1/3s, 30 IRE (modalità Alta Sensibilità)

Ottica: f=4.3 mm (wide) ~ 129.0 mm (tele), da F1.6 fino a F4.7

Zoom ottico: 30x (360x, con zoom digitale)

Campo visivo orizzontale: 63.7° (wide end), 2.3° (tele end)

Distanza minima dell'oggetto: 10mm (wide) ~ 1200mm (tele)

Velocità dell'otturatore: 1/1 a 1/10000 s, 22 passi

Bilanciamento del bianco: Auto, ATW, Interni, Esterni, Automatico per esterni, Lampade ai vapori di sodio (Fisso, Auto, Automatico per esterni), One-push, Manuale

Guadagno: Auto, Manuale, Limite Del Guadagno (da 3dB fino a 43dB, passi: 3dB)

Wide Dynamic Range: On/Off/Visibilità migliorata, Livello di luminosità, Compensazione luminosità, Livello compensazione luminosità

Sistema Focus: Camera Trigger (Sensibilità: Normale, Bassa), PTZ Trigger

Esposizione: Modalità (Auto, Manuale, Priorità diaframma, Priorità otturatore, Priorità luminosità), Controllo rallentato, Compensazione esposizione, Limite massimo guadagno

S/N Ratio: 50dB

Wide-D (wide dynamic range): 130dB

De-fog: On/Off

Velocità proporzionale allo zoom

Mascheratura a zone (angoli di rotazione o angoli di rotazione/inclinazione)

Stabilizzatore elettronico

Temperatura operativa (installazione all'interno di ULISSE2): fino a +65°C

Peso unitario: 0.75kg

AMBIENTE

Installazione per interni

Temperatura di esercizio: da -10°C fino a +65°C

CERTIFICAZIONI

Certificazione UR

Certificazione EAC

CODICE PRODOTTO

CAMHD30X Add-on camera Full HD1080p, 30x (4.3-129mm), 60fps, temperatura fino a +65°C

IMBALLAGGIO

Codice	Peso	Dimensione (WxHxL)	Imballaggio multiplo
CAMHD30X	1.2kg	14.5x15x27cm	-

OUCHWR

GENERALE

Permette di mantenere la superficie esterna del vetro sopra gli 0°C con una temperatura ambiente esterna di -30°C

Diminuisce la possibile formazione di ghiaccio sul frontale e il fenomeno di appannamento interno del vetro

CODICE PRODOTTO

OUCHWR Frontale con vetro riscaldato per ULISSE COMPACT

UPTBVTR

MECCANICA

Corpo in pressofusione di alluminio

Verniciatura a polveri di epossipoliestere, colore RAL9002

Dimensioni: 18.8x12.2x47.3cm

Peso unitario: 2.3Kg

AMBIENTE

Installazione per interni ed esterni

Temperatura di esercizio: da -40°C fino a +65°C

CERTIFICAZIONI

Certificazione UR

Certificazione EAC

CODICE PRODOTTO

UPTBVTR Corpo superiore custodia ULISSE2 con vetro antighiaccio e tergcristallo

IMBALLAGGIO

Codice	Peso	Dimensione (WxHxL)	Imballaggio multiplo
UPTBVTR	3.2kg	29.5x19.5x49cm	-

UPTHT

GENERALE

Riscaldamento potenziato per ottiche/telecamera generiche (UPTHT1): IN 24Vac, consumo 30W

Riscaldamento rinforzato per modulo telecamera (UPTHT2): IN 24Vac, consumo 30W

Peso unitario: 0.1kg e 0.2kg (con modulo telecamera)

CODICE PRODOTTO

UPTHT1 Riscaldamento potenziato per basse temperature 24Vac, 30W

UPTHT2 Riscaldamento potenziato per modulo telecamera 24Vac, 30W

IMBALLAGGIO

Codice	Peso	Dimensione (WxHxL)	Imballaggio multiplo
UPTHT1	0.2kg	9.5x13.5x19.5cm	-
UPTHT2	0.3kg	9.5x13.5x19.5cm	-

UPTIRN**GENERALE**

Lunghezze d'onda: 850nm, 940nm, luce bianca

Sensore crepuscolare integrato regolabile per accensione e spegnimento automatico
LED SMD

MECCANICA

Corpo in pressofusione di alluminio

Dimensioni: 187x111x176mm

Peso unitario: 1.5kg

ELETTRICO

Tensione di alimentazione/Corrente assorbita:

- da 12Vdc a 24Vdc, 2.5A max
- 24Vac, 2.5A max, 50/60Hz

AMBIENTE

Installazione per interni ed esterni

Temperatura di esercizio: da -40°C a +60°C

CERTIFICAZIONI

Sicurezza elettrica (CE): EN60950-1, IEC60950-1

Compatibilità elettromagnetica (CE): EN50130-4, IEC CISPR22 (Classe A), EN55022 (Classe A), FCC Part 15 (Classe A)

Installazione all'esterno (CE): EN60950-22, IEC60950-22

Sicurezza fotobiologica (CE): EN62471

Grado di protezione IP (EN60529):

- IP66
- IP67

Grado di protezione IK (EN62262):

- IK10

Certificazione UL: cULus Listed (TYPE 4X)

Certificazione EAC

CODICE PRODOTTO

UPTIRN108A00	illuminatore a LED per ULISSE, 10°, 850nm, 24Vac - 12/24Vdc
UPTIRN308A00	illuminatore a LED per ULISSE, 30°, 850nm, 24Vac - 12/24Vdc
UPTIRN608A00	illuminatore a LED per ULISSE, 60°, 850nm, 24Vac - 12/24Vdc
UPTIRN109A00	illuminatore a LED per ULISSE, 10°, 940nm, 24Vac - 12/24Vdc
UPTIRN309A00	illuminatore a LED per ULISSE, 30°, 940nm, 24Vac - 12/24Vdc
UPTIRN609A00	illuminatore a LED per ULISSE, 60°, 940nm, 24Vac - 12/24Vdc
UPTIRN10WA00	illuminatore a LED per ULISSE, 10°, luce bianca, 24Vac - 12/24Vdc
UPTIRN30WA00	illuminatore a LED per ULISSE, 30°, luce bianca, 24Vac - 12/24Vdc
UPTIRN60WA00	illuminatore a LED per ULISSE, 60°, luce bianca, 24Vac - 12/24Vdc

GEKO IRN - ANGOLO DI DIFFUSIONE E DISTANZE ILLUMINATORE SINGOLO

Angolo di diffusione orizzontale e verticale	Distanza massima		
	850nm	940nm	Luce bianca
10°	240m	140m	—
30°	130m	80m	120m ¹
60°	80m	60m	90m ¹

¹ Distanze ottenute con telecamera impostata in modalità Giorno (immagine a colori).

Le distanze e le prestazioni dipendono dal tipo di telecamera/obiettivo usati e dalle condizioni ambientali.

UPTIRNBKT**MECCANICA**

In alluminio

Verniciatura a polveri di epossipoliestere, colore RAL7032

Peso unitario: 1.8kg

CERTIFICAZIONI

Certificazione EAC

CODICE PRODOTTO

UPTIRNBKT Supporto per montaggio illuminatori a LED della serie UPTIRN

IMBALLAGGIO

Codice	Peso	Dimensione (WxHxL)	Imballaggio multiplo
UPTIRNBKT	2kg	36.5x25.5x26cm	-

UPTIRPS100N**MECCANICA**

Scatola in alluminio, colore RAL7035

Dimensioni: Vedi disegno

Peso unitario: 6kg

ELETTRICO

IN 100Vac, 50/60Hz - OUT 24Vac, 8A

Consumo: 200W max (alimentando due fari alla massima potenza)

Fotocellula integrata per accensione e spegnimento automatico

Uscita Day/Night (STATUS): contatto pulito NO

Sezione dei cavi d'ingresso: da 2.5mm² (14AWG) fino a 4mm² (12AWG)

Sezione dei cavi di segnale: da 0.14mm² (26AWG) fino a 0.5mm² (20AWG)

AMBIENTE

Installazione per interni ed esterni

IP66

Temperatura di esercizio: -40°C / +55°C

CERTIFICAZIONI

Sicurezza elettrica: EN60950-1, IEC60950-1

Compatibilità elettromagnetica: EN55022 (Classe A), FCC Part 15 (Classe A)

Immunità: EN50130-4

Installazione all'esterno: EN60950-22, IEC60950-22

Certificazione EAC

CODICE PRODOTTO

UPTIRPS100N Alimentatore esterno per la serie ULISSE con predisposizione per illuminatori a LED, e controllo per sincronizzazione/accensione degli illuminatori con commutazione Day/Night della telecamera, IN 100Vac, in scatola stagna. Sensore crepuscolare incluso.

IMBALLAGGIO

Codice	Peso	Dimensione (WxHxL)	Imballaggio multiplo
UPTIRPS100N	6kg	31x31x22cm	-

UPTIRPS120UL**MECCANICA**

Scatola in alluminio, colore RAL7035

Dimensioni: Vedi disegno

Peso: 6kg

ELETTRICO

IN 120Vac, 50/60Hz - OUT 24Vac, 8A

Consumo: max 200W (alimentando due fari alla massima potenza)

Fotocellula integrata per accensione e spegnimento automatico

Uscita Day/Night (STATUS): contatto pulito NO

Sezione dei cavi d'ingresso: da 2.5mm² (14AWG) fino a 4mm² (12AWG)

Sezione dei cavi di segnale: da 20AWG fino a 26AWG

AMBIENTE

Installazione per interni ed esterni

IP66

Temperatura di esercizio: -40°C / +55°C

CERTIFICAZIONI

Sicurezza elettrica: EN60950-1, IEC60950-1

Compatibilità elettromagnetica: , EN55022 (Classe A), FCC Part 15 (Classe A)

Immunità: EN50130-4

Installazione all'esterno: EN60950-22, IEC60950-22

Certificazione UL: cULus Listed (TYPE 4X) solo versione in 120Vac

Certificazione EAC

CODICE PRODOTTO

UPTIRPS120UL Alimentatore esterno per la serie ULISSE con predisposizione per illuminatori a LED, e controllo per sincronizzazione/accensione degli illuminatori con commutazione Day/Night della telecamera, IN 120Vac, in scatola stagna. Sensore crepuscolare incluso.

IMBALLAGGIO

Codice	Peso	Dimensione (WxHxL)	Imballaggio multiplo
UPTIRPS120UL	-	-	-

UPTIRPS230N**MECCANICA**

Scatola in alluminio, colore RAL7035

Dimensioni: Vedi disegno

Peso unitario: 6kg

ELETTRICO

IN 230Vac, 50/60Hz - OUT 24Vac, 8A

Consumo: 200W max (alimentando due fari alla massima potenza)

Fotocellula integrata per accensione e spegnimento automatico

Uscita Day/Night (STATUS): contatto pulito NO

Sezione dei cavi d'ingresso: da 2.5mm² (14AWG) fino a 4mm² (12AWG)

Sezione dei cavi di segnale: da 0.14mm² (26AWG) fino a 0.5mm² (20AWG)

AMBIENTE

Installazione per interni ed esterni

IP66

Temperatura di esercizio: -40°C / +55°C

CERTIFICAZIONI

Sicurezza elettrica: EN60950-1, IEC60950-1

Compatibilità elettromagnetica: , EN55022 (Classe A), FCC Part 15 (Classe A)

Immunità: EN50130-4

Installazione all'esterno: EN60950-22, IEC60950-22

Certificazione EAC

CODICE PRODOTTO

UPTIRPS230N Alimentatore esterno per la serie ULISSE con predisposizione per illuminatori a LED, e controllo per sincronizzazione/accensione degli illuminatori con commutazione Day/Night della telecamera, IN 230Vac, in scatola stagna. Sensore crepuscolare incluso.

IMBALLAGGIO

Codice	Peso	Dimensione (WxHxL)	Imballaggio multiplo
UPTIRPS230N	6kg	31x31x22cm	-

UPTJBUL

MECCANICA

Scatola in alluminio, colore RAL7035

Dimensioni: 192x168x80mm

Peso unitario: 1.6kg

ELETTRICO

Sezione nominale dei cavi utilizzabili: da 0.75mm² (18AWG) fino a 4mm² (12AWG)

AMBIENTE

Installazione per interni ed esterni

Temperatura di esercizio: da -40°C fino a +55°C

CONFORMITÀ

NEMA 4X

CERTIFICAZIONI

Certificazione EAC

Grado di protezione IP (EN60529):

- IP66

CODICE PRODOTTO

UPTJBUL Scatola stagna di giunzione cavi di alimentazione (secondo normativa UL)

IMBALLAGGIO

Codice	Peso	Dimensione (WxHxL)	Imballaggio multiplo
UPTJBUL	2kg	35x37x12.5cm	-

WASPT

Pompa lavavetro, tanica da 5l, prevalenza 5m

Tanica in polietilene, gabbia in acciaio inox

Dimensioni (WxHxL): 217x272x257mm

Pressacavi: 1xM20 + 3xM16

Peso unitario: 3.8kg

Capacità serbatoio: 5l

Prevalenza: 5m max

Lunghezza tubo: 5m

Tensione di alimentazione/Corrente assorbita:

- 230Vac, 0.3A, 50/60Hz
- 120Vac, 0.6A, 50/60Hz
- 24Vac, 1.8A, 50/60Hz

Temperatura di esercizio

- Temperatura massima: 60°C
- Temperatura minima con liquido antigelo in soluzione: -10°C
- Temperatura minima con liquido antigelo in soluzione (prestazioni e prevalenza ridotte): -25°C

Sicurezza elettrica (CE): EN60950-1

Compatibilità elettromagnetica (CE): EN50130-4, EN61000-6-3, EN55032 (Classe B), FCC Part 15 (Classe B)

Installazione all'esterno (CE): EN60950-22

Grado di protezione IP (EN60529):

- IP66

Certificazione EAC

Pompa lavavetro, tanica da 23l, prevalenza 5m

Tanica in polietilene, gabbia in acciaio inox

Dimensioni (WxHxL): 301x410x348mm

Pressacavi: 1xM20 + 3xM16

Peso unitario: 5.5kg

Capacità serbatoio: 23l

Prevalenza: 5m max

Lunghezza tubo: 5m

Tensione di alimentazione/Corrente assorbita:

- 230Vac, 0.3A, 50/60Hz
- 120Vac, 0.6A, 50/60Hz
- 24Vac, 1.8A, 50/60Hz

Temperatura di esercizio

- Temperatura massima: 60°C
- Temperatura minima con liquido antigelo in soluzione: -10°C
- Temperatura minima con liquido antigelo in soluzione (prestazioni e prevalenza ridotte): -25°C

Sicurezza elettrica (CE): EN60950-1

Compatibilità elettromagnetica (CE): EN50130-4, EN61000-6-3, EN55032 (Classe B), FCC Part 15 (Classe B)

Installazione all'esterno (CE): EN60950-22

Grado di protezione IP (EN60529):

- IP66

Certificazione EAC

Pompa lavavetro, tanica da 23l, prevalenza 11m

Tanica in polietilene, gabbia in acciaio inox

Dimensioni (WxHxL): 301x410x348mm

Pressacavi: 1xM20 + 3xM16

Peso unitario: 6.7kg

Interruttore livello liquido

Capacità serbatoio: 23l

Prevalenza: 11m max

Lunghezza tubo: 11m

Tensione di alimentazione/Corrente assorbita:

- 230Vac, 0.5A, 50/60Hz
- 120Vac, 1A, 50/60Hz
- 24Vac, 3.8A, 50/60Hz

Uscite di allarme:

- Auto-alimentata: 1
- Contatto pulito: 1

Temperatura di esercizio

- Temperatura massima: 60°C
- Temperatura minima con liquido antigelo in soluzione: -10°C
- Temperatura minima con liquido antigelo in soluzione (prestazioni e prevalenza ridotte): -25°C

Sicurezza elettrica (CE): EN60950-1

Compatibilità elettromagnetica (CE): EN50130-4, EN61000-6-3, EN55032 (Classe B), FCC Part 15 (Classe B)

Installazione all'esterno (CE): EN60950-22

Grado di protezione IP (EN60529):

- IP66

Certificazione EAC

Certificazione marine: Lloyd's Register Marine Type Approval (solo per versione 11m serie WASPT)

Pompa lavavetro, tanica da 23l, prevalenza 30m

Tanica in polietilene, gabbia in acciaio inox

Dimensioni (WxHxL): 301x620x348mm

Pressacavi: 1xM20 + 3xM16

Peso unitario: 15.1kg

Capacità serbatoio: 23l

Prevalenza: 30m max

Lunghezza tubo: 30m

Interruttore livello liquido

Tensione di alimentazione/Corrente assorbita:

- 230Vac, 2A, 50/60Hz
- 120Vac, 4.5A, 60Hz

Uscite di allarme:

- Auto-alimentata: 1
- Contatto pulito: 1

Temperatura di esercizio

- Temperatura massima: 60°C
- Temperatura minima con liquido antigelo in soluzione: -10°C

Sicurezza elettrica (CE): EN60950-1

Compatibilità elettromagnetica (CE): EN50130-4, EN61000-6-3, EN55032, (Classe B), FCC Part 15 (Classe B)

Grado di protezione IP (EN60529):

- IPX4

Certificazione EAC

DTWRX

Scheda per controllo tergicristallo / pompa con WASPT

2 funzioni: WIPER, WASHER

31 indirizzi selezionabili tramite DIP switch

Ingresso seriale RS-485

2 LED di stato: Stand-by e ricezione comando

Dimensioni: 43x56x13mm

Peso unitario: 0.02kg

Potenza assorbita: 0.5W

Interfaccia seriale RS-485 half duplex per ricezione dati di telemetria da tastiera (distanza massima 1200m) e da matrice serie SM (distanza massima 1200m)

Protocolli:

- PELCO D (2400, 9600 baud)
- VIDEOTEC MACRO (9600, 38400 baud)

Installazione per interni ed esterni

Temperatura di esercizio: da -25°C fino a +60°C

Sicurezza elettrica (CE): EN60950-1

Compatibilità elettromagnetica (CE): EN50130-4, EN61000-6-3, FCC Part 15 (Classe B)

Certificazione EAC

CODICE PRODOTTO

WASPTOV5L5M00 Tanica 5l, pompa con prevalenza 5m, IN 230Vac-24Vac-120Vac

WASPTOV23L5M00 Tanica 23l, pompa con prevalenza 5m, IN 230Vac-24Vac-120Vac

WASPTOV23L11M00 Tanica 23l, pompa con prevalenza 11m con galleggiante, IN 230Vac-24Vac-120Vac

WASPT1V23L30M00 Tanica 23l, pompa con prevalenza 30m con galleggiante, IN 230Vac

WASPT3V23L30M00 Tanica 23l, pompa con prevalenza 30m con galleggiante, IN 120Vac

ACCESSORI

DTWRX Ricevitore dati per il controllo remoto del tergicristallo e della pompa serie WASPT con custodie stand-alone

IMBALLAGGIO

Codice	Peso	Dimensione (WxHxL)	Imballaggio multiplo
WASPTOV5L5M00	4.3kg	31x31x22cm	-
WASPTOV23L5M00	6.4kg	32x37.5x51cm	-
WASPTOV23L11M00	7.5kg	32x37.5x51cm	-
WASPT1V23L30M00	15.4kg	38x22x79cm	-

WASNX

MECCANICA

Cassetta esterna in acciaio inox AISI 316L

Tubo di mandata fornito in dotazione

- Lunghezza: 20m

Pressione: 4bar max

Prevalenza: 20m

Materiale (tubo di mandata): Plastica antistatica

Dimensioni (WxHxL): 429x697x255mm

Peso unitario: 18kg

Capacità serbatoio: 10l

ELETTRICO

Tensione di alimentazione/Corrente assorbita

- 230Vac, 0.07A, 50/60Hz
- 120Vac, 0.13A, 50/60Hz
- 24Vac, 0.7A, 50/60Hz

AMBIENTE

Installazione per interni ed esterni

Temperatura di esercizio dell'elettrovalvola: da -20°C fino a +60°C

Temperatura di esercizio del dispositivo: a seconda della temperatura di solidificazione del liquido impiegato

CERTIFICAZIONI

Sicurezza elettrica (CE): EN60950-1

Compatibilità elettromagnetica (CE): EN61000-6-2, EN61000-6-3

Installazione all'esterno (CE): EN60950-22

Grado di protezione IP (EN60529):

- IP65 (solo elettrovalvola, involucro non valutato)

Certificazione EAC

CODICE PRODOTTO

WASNX1V10L20M00 Tanica 10l con pompa manuale integrata, controllata da elettrovalvola, prevalenza fino a 20m max, IN 230Vac

WASNX2V10L20M00 Tanica 10l con pompa manuale integrata, controllata da elettrovalvola, prevalenza fino a 20m max, IN 24Vac

WASNX3V10L20M00 Tanica 10l con pompa manuale integrata, controllata da elettrovalvola, prevalenza fino a 20m max, IN 120Vac

RICAMBI

OWEXTANK Pompa in acciaio Inox, 10l

OWEXTUB Tubo acqua, 20m

SUPPORTI E ADATTATORI

NXC0L Modulo adattatore da palo in acciaio Inox AISI 316L

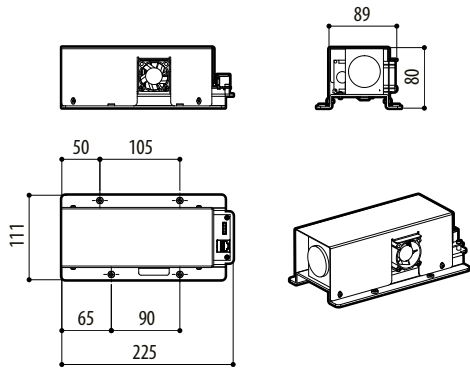
NXCW Modulo adattatore angolare in acciaio Inox AISI 316L

IMBALLAGGIO

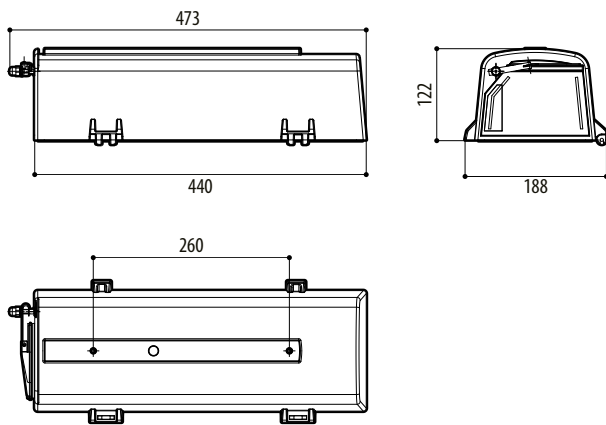
Codice	Peso	Dimensione (WxHxL)	Imballaggio multiplo
WASNX1V10L20M00	20.3kg	30x74x46cm	-
WASNX2V10L20M00	20.3kg	30x74x46cm	-
WASNX3V10L20M00	20.3kg	30x74x46cm	-

DISEGNI TECNICI

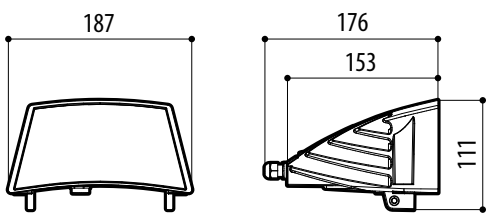
Le dimensioni dei disegni sono espresse in millimetri.



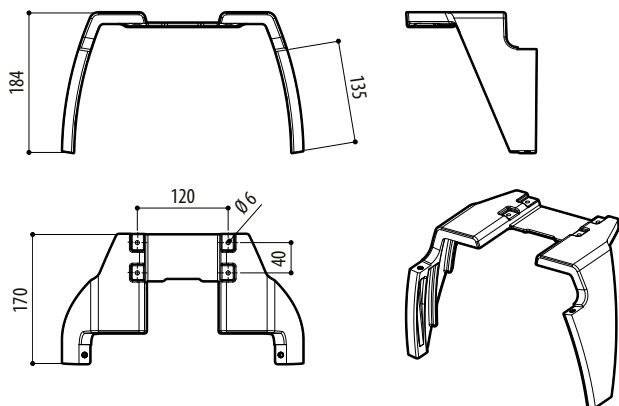
CAMHD30X



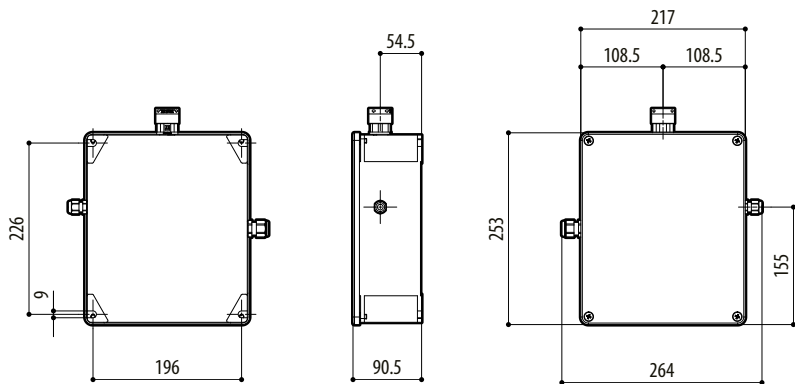
UPTBVTR



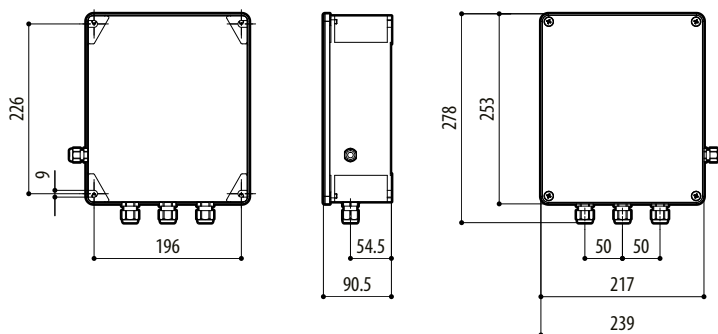
UPTIRN



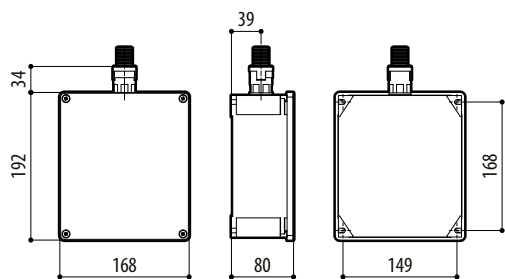
UPTIRNBKT



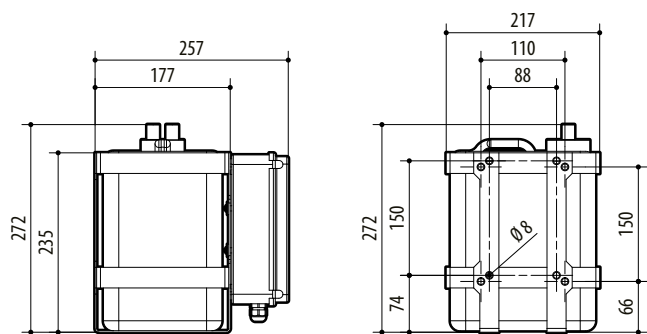
UPTIRPS120UL



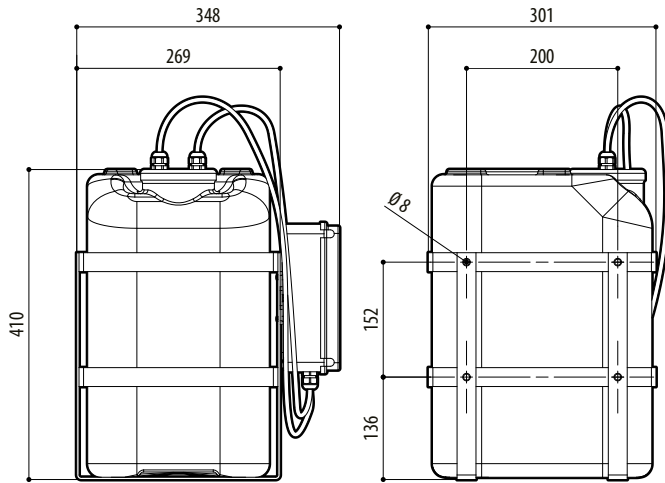
UPTIRPS230N - UPTIRPS100N



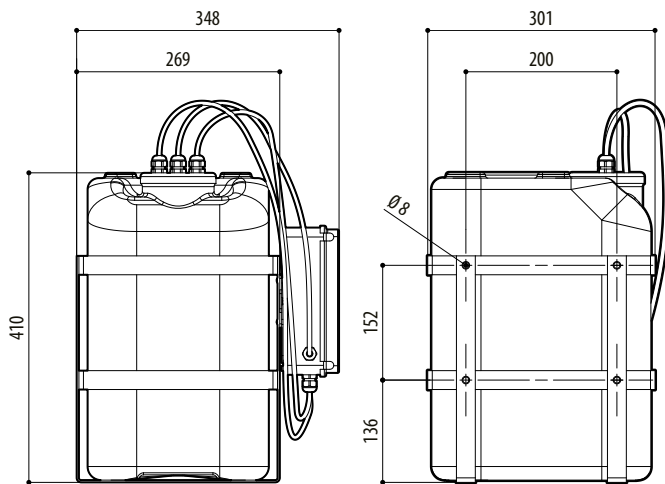
UPTJBUL



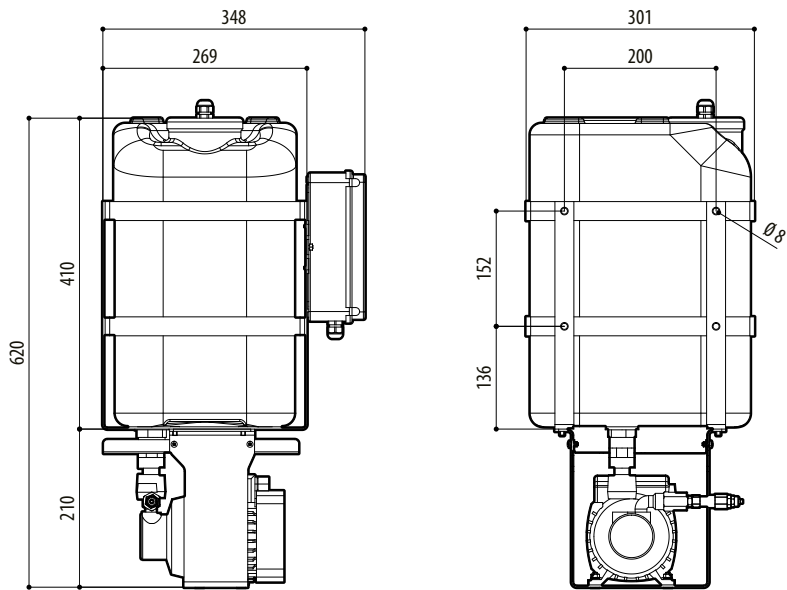
TANICA 5L, PREVALENZA 5M



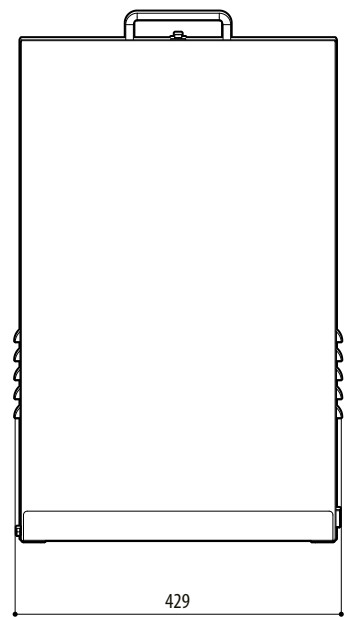
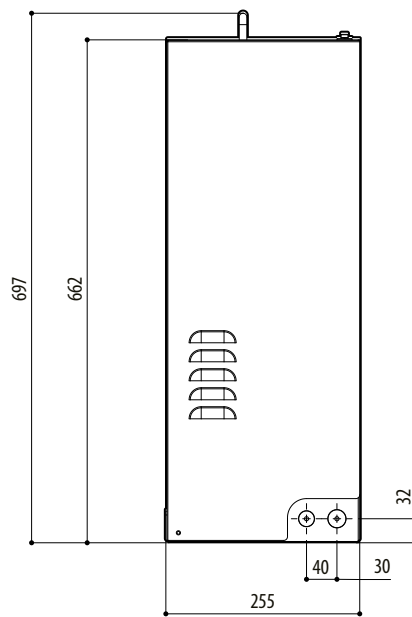
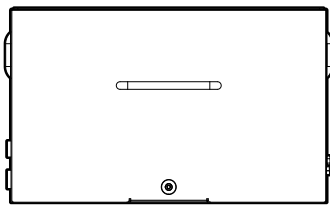
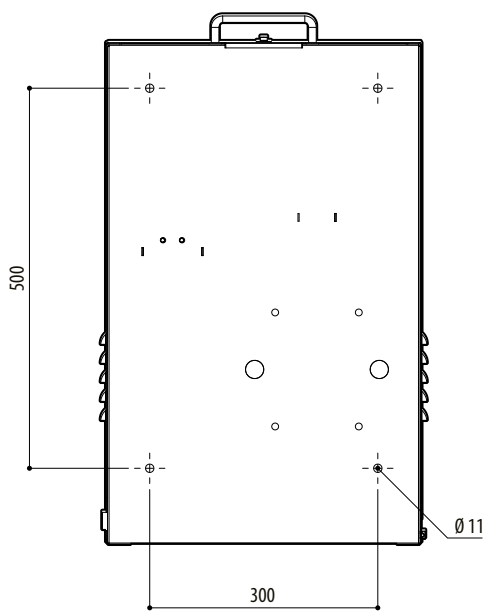
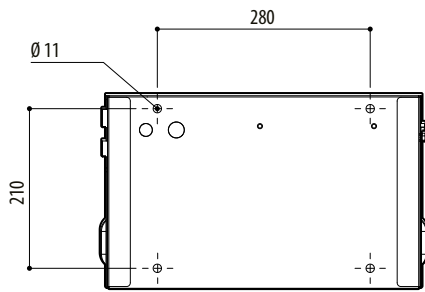
TANICA 23L, PREVALENZA 5M



TANICA 23L, PREVALENZA 11M



TANICA 23L, PREVALENZA 30M



WASN