

# ULISSE MAXI

UNITÀ PTZ PER IL MONITORAGGIO DINAMICO DI AMPIE AREE OUTDOOR



ULISSE MAXI + UPTIRN



ULISSE MAXI + UPTWB TAB

## DESCRIZIONE

ULISSE MAXI è una robusta ed efficiente unità PTZ progettata per garantire una sorveglianza dinamica e non-stop di ampie aree esterne e resistere a condizioni atmosferiche difficili.

Questo modello permette di contenere e gestire gli obiettivi motorizzati più voluminosi del mercato, fino a quasi 8 chili di peso totale.

Un'unica unità può in questo modo assicurare un'ampia copertura a 360° della zona da sorvegliare.

Per garantire immagini dettagliate anche durante le ore notturne, sono disponibili versioni con illuminatori a LED, con luce ad infrarosso o luce bianca.

La robusta struttura meccanica e i potenti motori di questo PTZ sono studiati per garantire la massima resistenza ad un elevato stress di funzionamento, alle vibrazioni e a temperature da -10°C a +60°C.

L'unità è provvista di sensori ottici che garantiscono il preciso controllo della posizione in qualsiasi condizione di utilizzo.

L'unità è dotata di tergicristallo per pulizia del vetro frontale da pioggia e polvere; è disponibile una vasta scelta di taniche con pompa lavavetro con diverse capacità e prevalenze.

Sono disponibili modelli per visione con telecamera termica.

## CARATTERISTICHE PRINCIPALI

Custodia stagna per obiettivi di grandi dimensioni

Peso massimo consentito della telecamera con ottica di 7.6kg

Autopan, Preset, Patrol

Velocità variabile: da 0.02°/s fino a 20°/s orizzontale e verticale

Rotazione orizzontale continua, verticale: da +45° fino a -20°

Sensori ottici per feedback su posizionamento assoluto

Accuratezza di posizione: 0.02°

Fino a 250 preposizionamenti

Tergicristallo integrato

Temperatura operativa: da -10°C fino a +60°C

Alimentazione: 230Vac, 24Vac o 120Vac

Opzioni:

- Finestra in germanio per telecamere termiche
- Predisposizione per il montaggio di due illuminatori a LED UPTIRN

## DATI TECNICI

### GENERALE

Top mount (OTT)

Finecorsa elettronici

Assenza di gioco meccanico

Peso massimo consentito per telecamera e ottica: 7.6kg

Sensori ottici per feedback su posizionamento assoluto

Numero massimo di preset: 250 (VIDEOTECH MACRO)

Stringa di 15 caratteri per titolazione dell'area e dei preset

Configurabile da OSM

Fino a 255 unità indirizzabili tramite DIP-switch

### MECCANICA

Costruzione in pressofusione di alluminio e tecnopolimero

Verniciatura a polveri di epossipoliestere, colore RAL9002

Rotazione orizzontale: 360°, rotazione continua

Rotazione verticale: da -20° fino a +45°

Velocità orizzontale (variabile): da 0.02°/s fino a 20°/s

Velocità verticale (variabile): da 0.02°/s fino a 20°/s

Trasmissione per mezzo di cinghia dentata

Accuratezza del richiamo delle posizioni di preset: 0.02°

Dimensioni utili interne: Vedi disegni

Pressacavi: 3xM16

Peso unitario: 30kg

### FINESTRE PER CUSTODIA

Finestra in vetro extrachiaro

- Dimensioni: 112mmx95mm

Finestra in germanio

- Diametro utile: 70mm
- Spessore: 2mm
- Trattamento esterno: antigraffio (Hard Carbon Coating - DLC)
- Trattamento interno: antiriflesso
- Range spettrale: da 7.5µm fino a 14µm
- Trasmittanza media (da 7.5µm fino a 11.5µm): 90%
- Trasmittanza media (da 11.5µm fino a 14µm): 77%

### ELETRICO

Tensione di alimentazione/Corrente assorbita:

- 230Vac, 0.4A, 50/60Hz
- 24Vac, 4A (8A con illuminatori a LED), 50/60Hz
- 120Vac, 0.8A, 50/60Hz

Potenza assorbita:

- 100W
- 150-190W max con illuminatori a LED in 24Vac
- 24W, brandeggio fermo, riscaldamento spento

Alimentazione della telecamera: 12Vdc, 800mA

Sezione dei cavi d'ingresso:

- 0.75mm<sup>2</sup> (18AWG), 120Vac oppure 230Vac
- 1.5mm<sup>2</sup> (16AWG), 24Vac

Sezione dei cavi di segnale: da 0.14mm<sup>2</sup> (26AWG) fino a 0.5mm<sup>2</sup> (20AWG)

### COMUNICAZIONI SERIALI

Interfaccia RS-232 per aggiornamento firmware

2 porte RS-485 per configurazione a catena

Configurazione tramite DIP-switch dei parametri dei protocolli di telemetria

Protocolli supportati:

- AMERICAN DYNAMICS
- PANASONIC
- PELCO D
- MACRO
- VISTA

### VIDEO

Linea video: cavo coassiale (1Vpp, 750hm)

### AMBIENTE

Installazione per interni ed esterni

Temperatura di esercizio (con riscaldamento): da -10°C fino a +60°C

Umidità relativa: da 10% fino a 95% (senza condensa)

### CERTIFICAZIONI

Sicurezza elettrica (CE): EN60950-1, EN62368-1

Compatibilità elettromagnetica (CE): EN50130-4, EN55022 (Classe B), FCC Part 15 (Classe B)

Installazione all'esterno (CE): EN60950-22

Grado di protezione IP (EN60529):

- IP66

Resistenza alla nebbia salina: EN50130-5, EN60068-2-52

Certificazione EAC

Conforme NDAA

ACCESSORI	
UPTJBUL	Scatola stagna di giunzione cavi di alimentazione (secondo normativa UL)
UPTIRN108A00	Illuminatore a LED per ULISSE, 10°, 850nm, 24Vac - 12/24Vdc
UPTIRN308A00	Illuminatore a LED per ULISSE, 30°, 850nm, 24Vac - 12/24Vdc
UPTIRN608A00	Illuminatore a LED per ULISSE, 60°, 850nm, 24Vac - 12/24Vdc
UPTIRN109A00	Illuminatore a LED per ULISSE, 10°, 940nm, 24Vac - 12/24Vdc
UPTIRN309A00	Illuminatore a LED per ULISSE, 30°, 940nm, 24Vac - 12/24Vdc
UPTIRN10WA00	Illuminatore a LED per ULISSE, 10°, luce bianca, 24Vac - 12/24Vdc
UPTIRN30WA00	Illuminatore a LED per ULISSE, 30°, luce bianca, 24Vac - 12/24Vdc
UPTIRN60WA00	Illuminatore a LED per ULISSE, 60°, luce bianca, 24Vac - 12/24Vdc
UPTIRPS230N	Alimentatore esterno per la serie ULISSE, IN 230Vac, in scatola stagna
UPTIRPS100N	Alimentatore esterno per la serie ULISSE, IN 100Vac, in scatola stagna
UPTIRPS120UL	Alimentatore esterno per la serie ULISSE, IN 120Vac, in scatola stagna
WASPT0V5L5M00	Tanica 5l, pompa con prevalenza 5m, IN 230Vac-24Vac-120Vac
WASPT0V23L5M00	Tanica 23l, pompa con prevalenza 5m, IN 230Vac-24Vac-120Vac

WASPT0V23L11M00	Tanica 23l, pompa con prevalenza 11m con galleggiante, IN 230Vac-24Vac-120Vac
WASPT1V23L30M00	Tanica 23l, pompa con prevalenza 30m con galleggiante, IN 230Vac
WASPT3V23L30M00	Tanica 23l, pompa con prevalenza 30m con galleggiante, IN 120Vac
WASN1V10L20M00	Tanica 10l con pompa manuale integrata, controllata da elettrovalvola, IN 230Vac, prevalenza fino a 30m, con tubo antistatico di mandata dell'acqua lunghezza 20m
WASN2V10L20M00	Tanica 10l con pompa manuale integrata, controllata da elettrovalvola, IN 24Vac, prevalenza fino a 30m, con tubo antistatico di mandata dell'acqua lunghezza 20m
WASN3V10L20M00	Tanica 10l con pompa manuale integrata, controllata da elettrovalvola, IN 120Vac, prevalenza fino a 30m, con tubo antistatico di mandata dell'acqua lunghezza 20m

#### SUPPORTI E ADATTATORI

UPTWBA	Supporto per montaggio a parete con passaggio interno cavi
UPTWBTAB	Supporto per montaggio a parapetto con passaggio interno cavi
WCWGC	Adattatore angolare
PTCC1	Collare da palo

#### IMBALLAGGIO

Codice	Peso	Dimensione (WxHxL)	Imballaggio multiplo
UPT1SLWA000E	38kg	76x41x67cm	-
UPT1SLGA000E	38kg	76x41x67cm	-

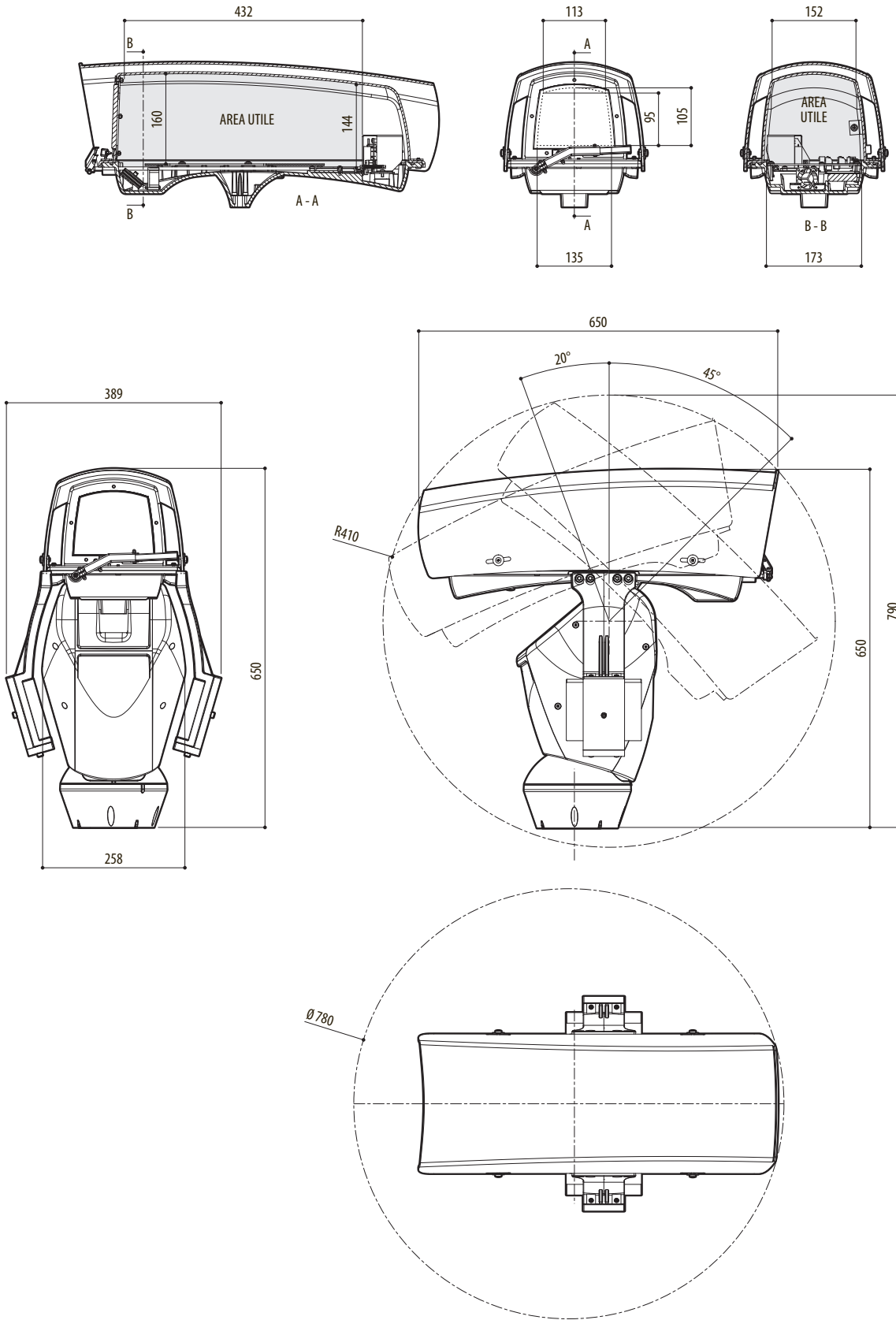
#### ULISSE MAXI - OPZIONI DI CONFIGURAZIONE

	Voltaggio		Opzioni		Uscita Video	
<b>UPT</b>	<b>1</b> 230Vac	<b>SL</b>	<b>W</b> 230Vac e 120Vac, con tergicristallo	<b>A</b>	<b>0</b> Controllo analogico	<b>00E</b>
	<b>2</b> 24Vac		<b>J</b> 24Vac, con tergicristallo e predisposizione per il montaggio di due UPTIRN (illuminatori non inclusi)			
	<b>3</b> 120Vac		<b>G</b> Con finestra in germanio per telecamere termiche			

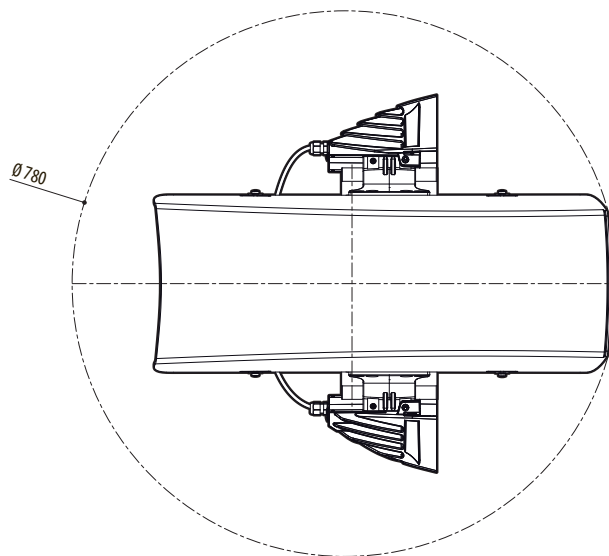
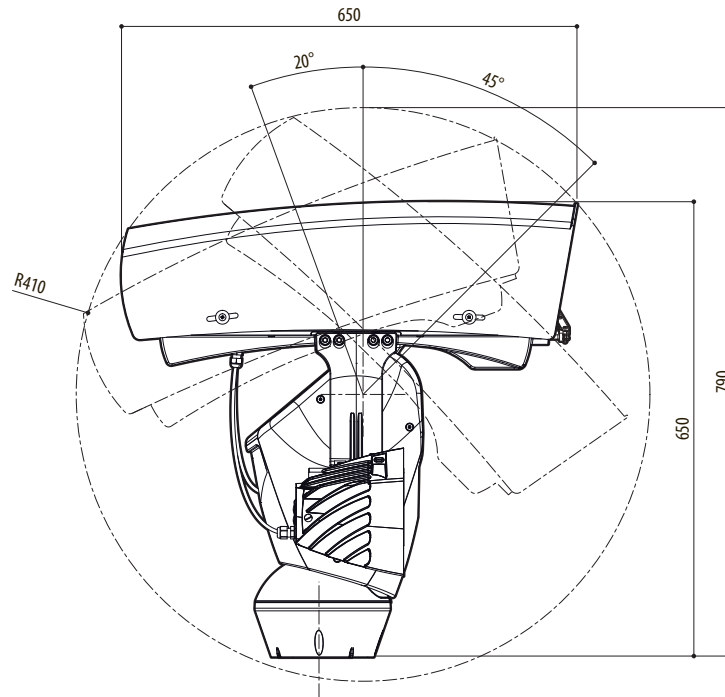
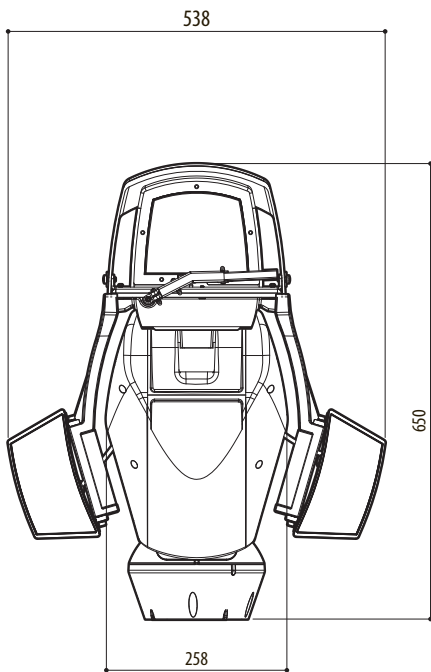
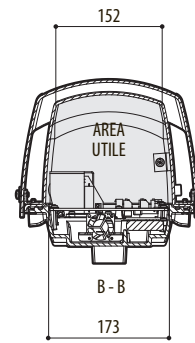
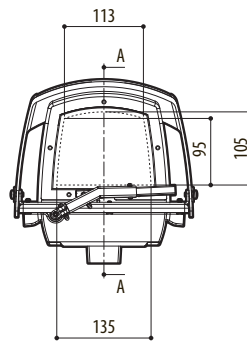
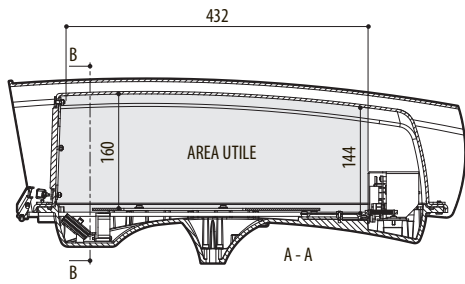
Non tutte le combinazioni sono possibili.

# DISEGNI TECNICI

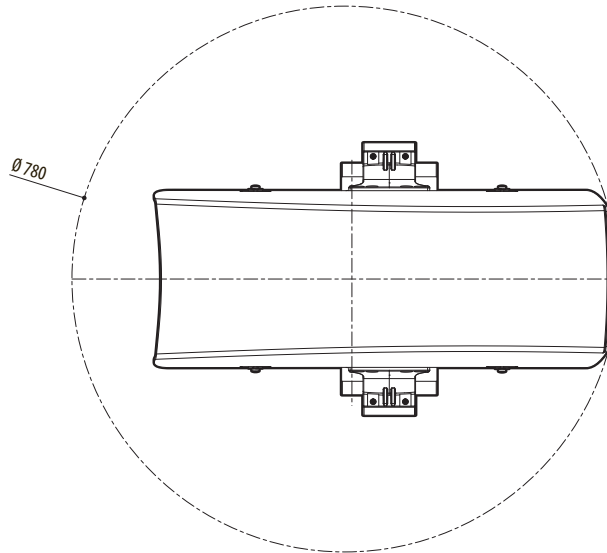
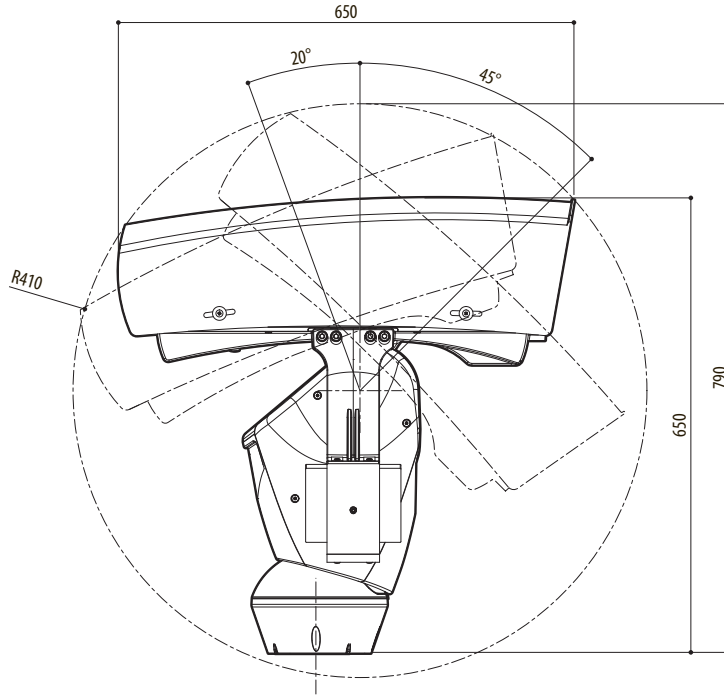
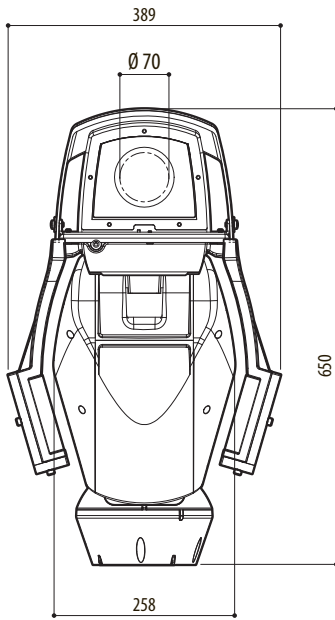
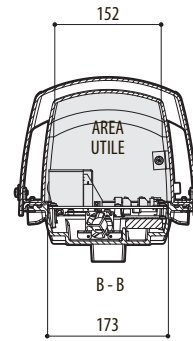
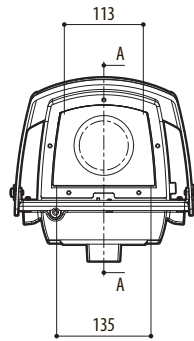
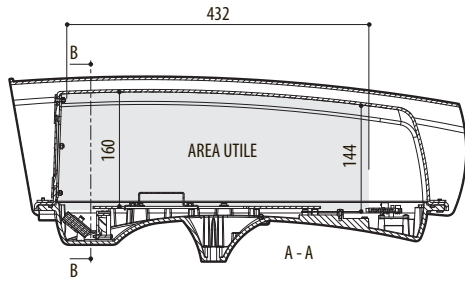
Le misure indicate sono espresse in millimetri.



ULISSE MAXI



ULISSE MAXI, VERSIONE CON PREDISPOSIZIONE PER IL MONTAGGIO DI DUE ILLUMINATORI A LED



ULISSE MAXI, VERSIONE PER TELECAMERE TERMICHE