



OPERATING INSTRUCTIONS

MANUALE D'USO

MANUEL D'INSTRUCTIONS

BEDIENUNGSANWEISUNG

РУКОВОДСТВО ПО ЭКСПЛУАТАЦИИ

DCRE485



DCRE485

OPERATING INSTRUCTIONS

INDEX

INDEX	1
INTRODUCTION	2
Packing contents	2
Contents of this Manual	2
Typographic conventions	2
SAFETY RULES	2
IDENTIFICATION DATA	2
DESCRIPTION OF THE SERIAL DATA DISTRIBUTOR DCRE485	3
Features	3
Appliances compatible for use with the digital data distributor DCRE485	3
Installation example	4
Cables	4
INSTALLATION	5
Unpacking	5
Check of identification data	5
CONNECTORS AND CONNECTIONS	5
SWITCHING ON AND OFF	7
MAINTENANCE	7
PROBLEM SOLUTION	7
SPECIFICATIONS	7

The manufacturer declines all responsibility for any damage caused by an improper use of the appliances mentioned in this manual; furthermore, the manufacturer reserves the right to modify its contents without any prior notice. The documentation contained in this manual has been collected with great care: the manufacturer, however, cannot take any liability for its use. The same thing can be said for any person or company involved in the creation and production of this manual.

Introduction

Packing contents

- 1 serial data distributor DCRE485
- 8 phone cables 6/6 straight straight – Length about 150 cm
- 8 RJ jack-connection boxes
- 1 instruction manual

After the delivery, check that the packing is not damaged and shows no evident signs of falls or abrasion. Should this be so, contact immediately the supplier.

Check that the contents correspond to the above-mentioned list of materials.

Contents of this Manual

This manual describes the serial data distributor DCRE485 together with its specific procedures of installation, configuration and use. **Read this manual carefully**, in particular the chapter concerning the safety rules, **before installing and using the serial data distributor**.

Typographic conventions

Different graphic symbols are used in this manual, the meaning of which is here described:



Hazard of electric shock; disconnect the power supply before proceeding, if not otherwise specified.



The operation is very important for the correct working of the system: read carefully the procedure indicated, and carry it out according to the required modalities.



Description of system features: read carefully to understand the following phases.

Safety rules



The **serial data distributor** DCRE485 complies with the normative laws in force at the time of editing of this manual, concerning electric safety, electromagnetic compatibility and general requirements. Anyway, in order to ensure the users (installer technician and operator), the following warnings are specified for safety's sake:

- Connect to a feeder corresponding to the specifications indicated on the data plate (see next chapter *Identification data*)
- The outlet must be correctly earthed according to the normative laws in force
- Before any shifting or technical operations on the appliance, unplug it from the mains
- Do not use voltage cables showing wear or ageing, since they may seriously compromise the users' safety
- The appliance (and the complete system, which it belongs to) must be installed only by qualified technical staff
- The appliance must be opened only by qualified technical staff. The tampering of the appliance may void the guarantee terms.
- Do not use the appliance in the presence of inflammable substances
- Do not allow children or people not familiar with the appliance to use it
- Make sure the appliance is fixed in a solid and reliable way
- The appliance is completely off-line only when the plug is disconnected and the cables connected to other appliances have been removed
- For after-sale service call only authorized technical staff.
- Keep this manual close to hand for any future reference

Identification data



On the **serial data distributor** DCRE485 there are two plates complying with EC specifications.

The first plate includes:

- Model identification code (Extended bar code 3/9)
- Mains voltage (Volt)
- Frequency (Hertz)
- Power consumption (Watt)

The second plate shows the model serial number (Extended bar code 3/9)

When installing the appliance, check that the power supply specifications of the **serial data distributor** correspond to those required. The use of improper appliances may seriously compromise the safety of the personnel and the installation.

Description of the serial data distributor DCRE485



The DCRE485 is a serial data distributor in RS485. It allows to control the DTRX1, DTMRX1, MICRODEC485 telemetry units in **star** configuration. It sends simultaneously the input data back to the 8 RS485 output lines.

Features

- 1 serial input in RS485 mode
- 8 RS485 serial outputs for the data sending back from the input
- Possibility of cascade connection to other units DCRE485

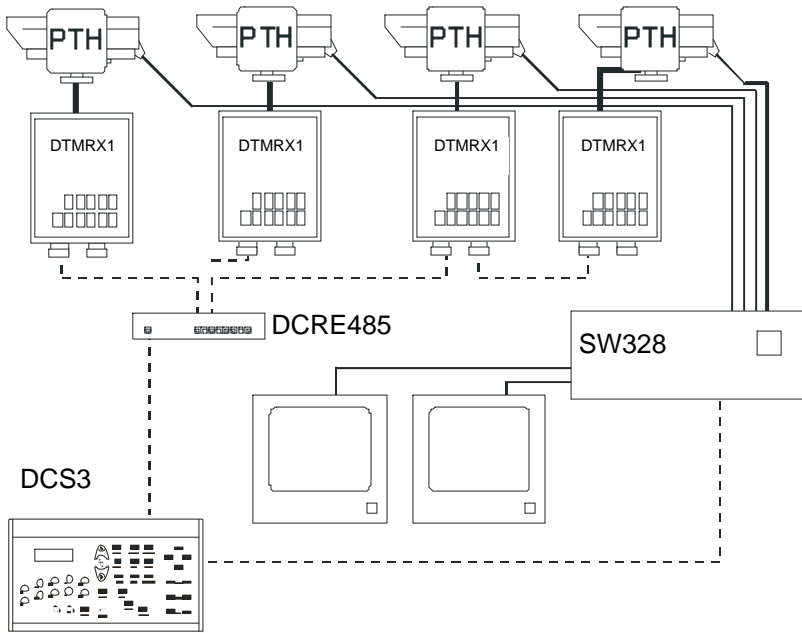
Appliances compatible for use with the digital data distributor DCRE485

- **DCS3**: keyboard.
- **Receiver driver DTRX1**: 17-function digital receiver, allowing the remote control of pan & tilt motors, wiper and wash, and 4 auxiliary contacts. It can be individually addressed up to 99 units. If provided with the optional card DTRP, it allows the management of max. 14 preset positions, which are recalled in the switching cycle by the patrol function.
- **Mini receiver driver DTMRX1**: 11-function digital receiver, allowing the control of pan & tilt motors (horizontal and vertical, zoom lenses, autopan). It can be individually addressed up to 64 units.
- **Mini receiver driver MICRODEC485** : it allows the remote control of a Pan & Tilt motor and a zoom lens. Up to 32 receivers can be addressed.

Installation example



One operator with more than one monitor, controlling a series of pan & tilt motors in a mixed configuration (star and cascade)



MATERIAL

Control part:

1 keyboard DCS3

Video part:

1 video switcher SW328

2 monitors

4 cameras

Telemetry part:

1 data distributor DCRE485

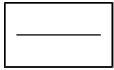
4 receivers DTMRX1

4 pan & tilt motors

Cables

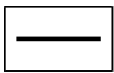


In the above scheme, different lines have been used to show different types of functions:



video cable:

coaxial RG 59 or equivalent cable.



multipolar cable:

each pan & tilt function is enabled / disabled by a relay inside the receiver.

Define the cable final number, following these indications:

7 wires for pan & tilt movement: right, left, high, low, autopan, common, ground

6 control wires for reverse polarity zoom lenses (zoom, focus, iris)

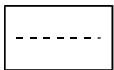
4 control wires for common ground zoom lenses (zoom, focus, iris)

2 wires for the auxiliary

Note: it is advisable to use different multipolar cables for low tension and high tension functions.

Minimum section advised: 0,56 mm.² (AWG 20) for high tension wires (pan & tilt)

0,34 mm.² (AWG 22) for low tension wires (zoom lens, auxiliary)



cable for control digital reception/transmission:

2 wires for the control unit reception (twisted pair cable, section 0,22 mm.² AWG 24)

2 wires for possible transmission to the following receiver in cascade configurations (twisted pair cable, section 0,22 mm.² AWG 24)

Note: the maximum connection distance is about 15 m in RS232; 1500 m in Current Loop.

Installation



The installation must be carried out only by qualified technical staff.



The following procedures must be carried out with power supply off, if not otherwise specified.

Unpacking

If the packing shows no relevant defects (due to falls or anomalous abrasions), check the material contained, according to the list given at paragraph *Packing contents* chapter *Introduction*.

The packing materials can be completely recycled. The installer technician is required to dispose of them according to the differentiated collecting modalities or, anyway, according to the normative laws in force in the Country of use.

Check of identification data



Before installing the appliance, check that the material supplied corresponds to the specifications indicated on the data plate, following the chapter *Identification data*. Do not carry out any modification or connections which are not provided for in this manual: the use of improper appliances may seriously compromise the safety of the personnel and the installation.

Connectors and connections

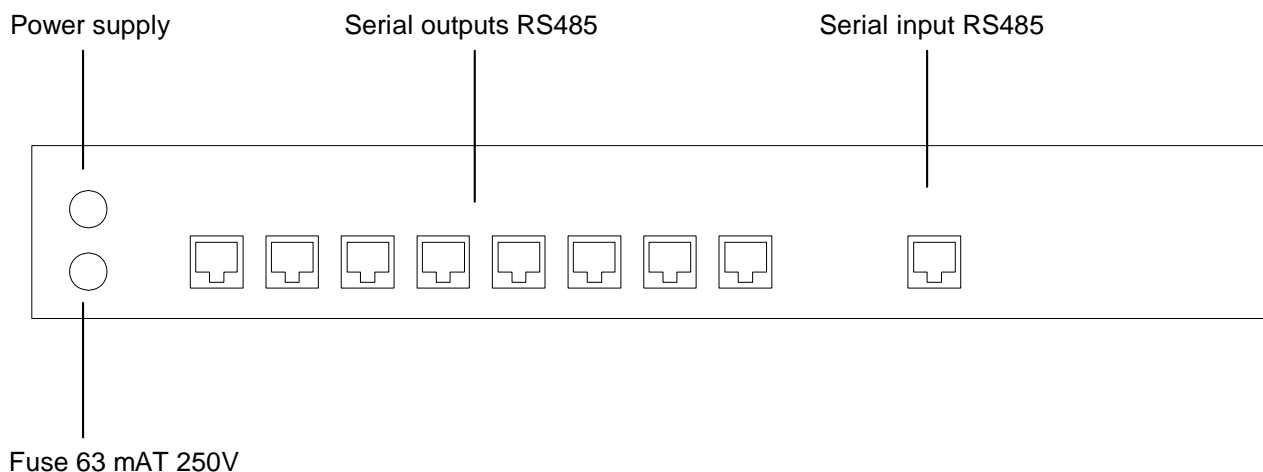


The DCRE485 unit features 9 RJ11 connectors located at the rear of the mechanics and one protection fuse:



Each line in RS485, both in input and in output, have the termination resistance inserted.

The **transmission** of digital data from the outputs takes place simultaneously in RS485 on the 8 outputs.

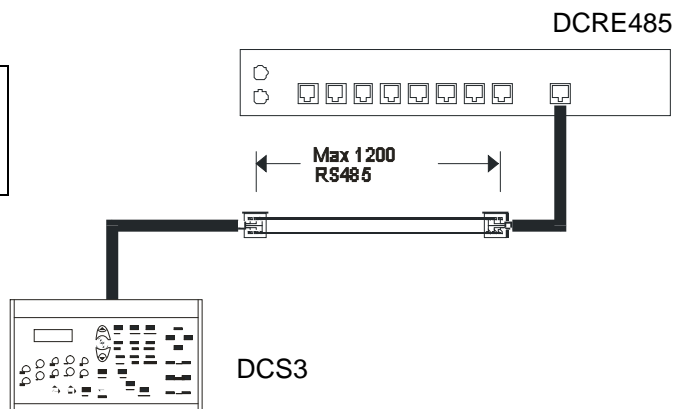


For the connection by twisted cable, connect the appliances by means of RJ connector blocks, supplied by the manufacturer, following these reference tables:



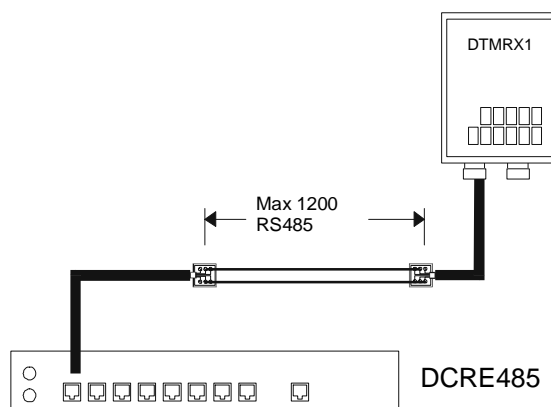
Connection of DCS3 keyboard - DCRE485 distributor

RS485 connection: max distance 1200 m			
DCS3		DCRE485	
RS485A	White -----	Blue	RS485A
RS485B	Yellow -----	Black	RS485B



Connection of DCRE485 distributor - receiver

RS485 connection: max 1200 m			
DCRE485		Receivers	
RS485A	White-----	Rx485A	
RS485B	Yellow -----	Rx485B	



For the receivers connection to the terminal board refer to the relevant user manuals.

Switching on and off



Before connecting the appliance:

- check that the material supplied corresponds to the specifications indicated on the data plate, following the chapter *Identification data*
- check if the protection fuse of the DCRE485 distributor is in a good condition
- check that the DCRE485 distributor and the other components of the installation are closed in order to avoid direct contact with energized parts.
- make sure that all the parts are fixed in a solid and reliable way
- check that the electrical capacity and the connection cables will support the system power consumption

Maintenance



The serial data distributor DCRE485 does not need a special maintenance.

Make sure it always rests on a solid base, and that the power supply and connection cables do not hinder the operator.

Problem solution

Even if the serial data distributor DCRE485 is very easy to use, some problems may arise during installation, configuration or use.

Problem	Possible cause	Remedy
<i>At the switching on the pilot light does not turn on</i>	Power supply not connected	Check the power supply cable
	The fuse is blown	Replace the fuse
	The lamp is blown	Replace the lamp
<i>After the switching on, the connected keyboard DCS3 do not run</i>	Improper configuration of the transmission mode	Check the setting of DCS3 keyboard
	Incorrect connection	Check the connection cables
	The telephone cable is connected to the wrong connector of the DCS3 keyboard	Check that the telephone cable is cut in the right connector
<i>The receivers do not respond to the controls</i>	Incorrect connection	Check the connection cables
	The receiver identification number is wrong	Check the receiver identification number (refer to user manuals)
	The telephone cable is connected to the wrong connector of the DCS3 keyboard	Check that the telephone cable is cut in the right connector

Specifications

Power supply :	230 V~, 50 Hz (refer to identification data)
Power consumption :	10 W
Protection fuse:	63 mA T 230V
Operative temperature:	from 0°C to 40°C
Dimensions:	180 x 160 x 50 mm
Weight:	1,2 kg
EAC certification	



MANUALE D'USO

DCRE485

INDICE

INDICE	1
INTRODUZIONE	2
Contenuto dell'imballo	2
Cosa contiene questo manuale	2
Convenzioni tipografiche	2
NORME DI SICUREZZA	2
DATI DI MARCATURA	3
DESCRIZIONE DEL DISTRIBUTORE DI DATI SERIALI DCRE485	3
Caratteristiche	3
Apparecchi compatibili per l'uso con il distributore di dati digitali DCRE485.....	3
Esempio di installazione	4
Cavi	4
INSTALLAZIONE	5
Apertura dell'imballaggio	5
Controllo della marcatura	5
CONNETTORI E COLLEGAMENTI	5
ACCENSIONE E SPEGNIMENTO	7
MANUTENZIONE	7
RISOLUZIONE DI PROBLEMI	7
CARATTERISTICHE TECNICHE	7

Il produttore declina ogni responsabilità per eventuali danni derivanti da un uso improprio delle apparecchiature menzionate in questo manuale; si riserva inoltre il diritto di modificarne il contenuto senza preavviso. Ogni cura é stata posta nella raccolta e nella verifica della documentazione contenuta in questo manuale: tuttavia il produttore non può assumersi alcuna responsabilità derivante dall'utilizzo della stessa. Lo stesso dicasi per ogni persona o società coinvolta nella creazione e nella produzione di questo manuale.

Introduzione

Contenuto dell'imballo

- 1 distributore di dati seriali DCRE485
- 8 cavi telefonici 6/6 dritto dritto - lunghezza ca. 150 cm
- 8 scatole di derivazione RJ jack
- 1 manuale d'uso

Alla consegna del prodotto verificare che l'imballo sia integro e non abbia segni evidenti di cadute o abrasioni. In caso di evidenti segni di danno all'imballo contattare immediatamente il fornitore.

Controllare che il contenuto sia rispondente alla lista del materiale sopra indicata.

Cosa contiene questo manuale

In questo manuale è descritto il distributore di dati seriali DCRE485, con le particolari procedure di installazione, configurazione e utilizzo. E' necessario **leggere attentamente questo manuale**, in particolar modo il capitolo concernente le norme di sicurezza, **prima di installare ed utilizzare il distributore di dati seriali**.

Convenzioni tipografiche

Nel presente manuale si fa uso di diversi simboli grafici, il cui significato è riassunto di seguito:



Rischio di scariche elettriche; togliere l'alimentazione prima di procedere con le operazioni, se non è espressamente indicato il contrario.



L'operazione è molto importante per il corretto funzionamento del sistema: si prega di leggere attentamente la procedura indicata, ed eseguirla secondo le modalità previste.



Descrizione delle caratteristiche del sistema: si consiglia di leggere attentamente per comprendere le fasi successive.

Norme di sicurezza



Il **distributore di dati seriali DCRE485** è conforme alle normative vigenti all'atto della pubblicazione del presente manuale per quanto concerne la sicurezza elettrica, la compatibilità elettromagnetica ed i requisiti generali. Si desidera tuttavia garantire gli utilizzatori (tecnico installatore e operatore) specificando alcune avvertenze per operare nella massima sicurezza:

- Collegare ad una linea di alimentazione corrispondente a quella indicata sulle etichette di marcatura (vedere il successivo capitolo *Dati di marcatura*)
- La presa di alimentazione deve essere connessa a terra secondo le norme vigenti
- Prima di spostare o effettuare interventi tecnici sull'apparecchio, disinserire la spina di alimentazione
- Non utilizzare cavi di tensione con segni di usura o invecchiamento, in quanto rappresentano un grave pericolo per l'incolumità degli utilizzatori
- L'installazione dell'apparecchio (e dell'intero impianto di cui esso fa parte) deve essere effettuata da personale tecnico adeguatamente qualificato
- L'apparecchio deve essere aperto soltanto da personale tecnico qualificato. La manomissione dell'apparecchio fa decadere i termini di garanzia
- Non utilizzare l'apparecchio in presenza di sostanze infiammabili
- Non permettere l'uso dell'apparecchio a bambini o incapaci
- Accertarsi che l'apparecchio sia fissato in maniera solida e affidabile
- L'apparecchio si considera disattivato soltanto quando l'alimentazione è disinserita e i cavi di collegamento con altri dispositivi sono stati rimossi
- Per l'assistenza tecnica rivolgersi esclusivamente al personale tecnico autorizzato
- Conservare con cura il presente manuale per ogni futura consultazione

Dati di marcatura



Sul **distributore di dati seriali** DCRE485 sono riportate due etichette conformi alla marcatura CE.

La prima etichetta contiene:

- Codice di identificazione del modello (Codice a barre Extended 3/9)
- Tensione di alimentazione (Volt)
- Frequenza (Hertz)
- Consumo (Watt)

La seconda etichetta indica il numero di serie del modello (codice a barre Extended 3/9)

All'atto dell'installazione controllare se le caratteristiche di alimentazione del **distributore di dati seriali** corrispondono a quelle richieste. L'uso di apparecchi non idonei può portare a gravi pericoli per la sicurezza del personale e dell'impianto.

Descrizione del distributore di dati seriali DCRE485



L'unità DCRE485 è un distributore di dati seriali gestito a microprocessore. Esso permette il controllo delle unità di telemetria DTRX1, DTMRX1, MICRODEC485 in configurazione a **stella**. Restituisce i dati in ingresso contemporaneamente sulle 8 linee di uscita RS485.

Caratteristiche

- 1 Ingresso seriale in modalità RS485
- 8 uscite seriali in RS485 per la restituzione dei dati ricevuti dall' ingresso
- Possibilità di collegamento in cascata con altre unità DCRE485

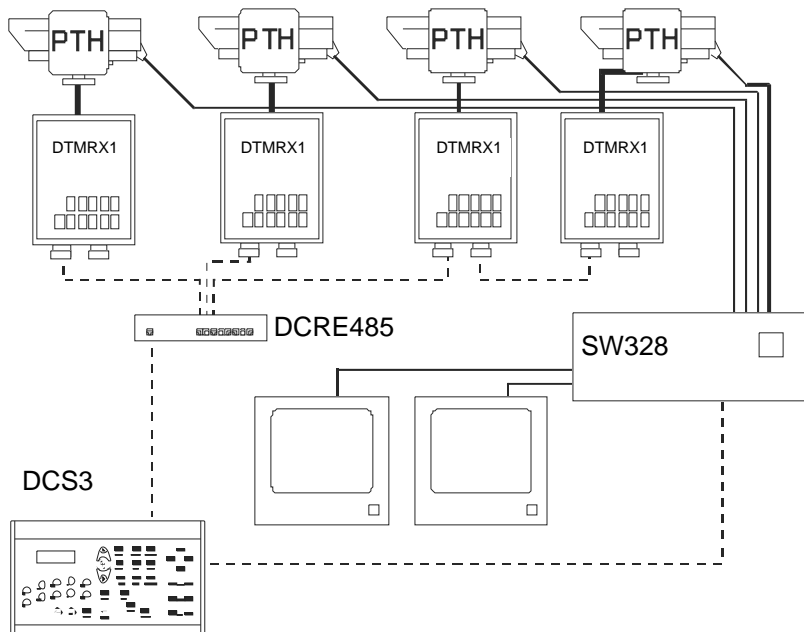
Apparecchi compatibili per l'uso con il distributore di dati digitali DCRE485

- **DCS3**: tastiera di controllo.
- **Ricevitore di comandi DTRX1**: ricevitore digitale a 17 funzioni, consente il controllo a distanza di un brandeggio motorizzato, di lavavetri e pompa, e di 4 contatti ausiliari. È indirizzabile singolarmente fino a 99 unità. Se dotato di scheda opzionale permette la gestione di max 14 posizioni di preset, richiamabili in ciclata con la funzione patrol.
- **Miniricevitore di comandi DTMRX1**: ricevitore digitale a 11 funzioni, consente il controllo di base di un brandeggio motorizzato (orizzontale e verticale, ottiche, autopan). Indirizzabile singolarmente fino a 64 unità.
- **Miniricevitore di comandi MICRODEC485**: consente il controllo remoto di un brandeggio e di un'ottica motorizzata. E' possibile indirizzare fino a 32 ricevitori.

Esempio di installazione



Un operatore con più monitor, con controllo di una serie di brandeggi in configurazione mista (a stella e in cascata)



MATERIALE

Parte di controllo:

1 tastiera di controllo DCS3

Parte video:

1 commutatore video SW328

2 monitor

4 telecamere

Parte telemetria:

1 distributore di dati DCRE485

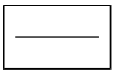
4 ricevitori DTMRX1

4 brandeggi

Cavi

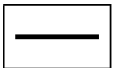


Nello schema d'esempio sono stati utilizzati di versi tipi di tratto per indicare cavi di diversa funzione:



cavo video:

coassiale RG 59 o cavo equivalente.



cavo multipolare:

ogni funzione di controllo del brandeggio viene attivata / disattivata da un relè interno al ricevitore.

Stabilire il numero finale di cavi, seguendo le indicazioni seguenti:

7 fili per la movimentazione del brandeggio: destra, sinistra, alto, basso, autopan, comune, terra

6 fili di controllo per ottiche ad inversione di polarità (zoom, focus, iris)

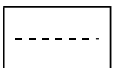
4 fili di controllo per ottiche a filo comune (zoom, focus, iris)

2 fili per l' ausiliare

Nota: è consigliato l'utilizzo di differenti cavi multipolari per le funzioni in bassa tensione ed in alta tensione.

Sezione minima consigliata: 0,56 mm.² (AWG 20) per fili in alta tensione (brandeggio)

0,34 mm.² (AWG 22) per fili in bassa tensione (ottica, ausiliare)



cavo per la ricezione/trasmissione digitale dei comandi:

2 fili per la ricezione dall'unità di comando (doppino telefonico twistato, sezione 0,22 mm.² AWG 24)

2 fili per la eventuale trasmissione al ricevitore successivo nelle configurazione in cascata (doppino telefonico twistato, sezione 0,22 mm.² AWG 24)

Nota: la distanza massima del collegamento è di circa 15 m in RS232; 1500 m in Current Loop.

Installazione



La fase di installazione deve essere effettuata solo da personale tecnico qualificato.



Le seguenti procedure sono da effettuare in assenza di alimentazione, se non diversamente indicato.

Apertura dell'imballaggio

Se l'imballo non presenta evidenti difetti (dovuti a cadute o abrasioni anomale), procedere al controllo del materiale in esso contenuto, secondo la lista fornita al paragrafo *Contenuto dell'imballo* al capitolo *Introduzione*.

I materiali d'imballo sono costituiti interamente da materiale riciclabile. Sarà cura del tecnico installatore smaltirli secondo le modalità di raccolta differenziata o comunque secondo le norme vigenti nel Paese di utilizzo.

Controllo della marcatura



Prima di procedere con l'installazione controllare se il materiale fornito corrisponde alle specifiche richieste, esaminando le etichette di marcatura, secondo quanto descritto al capitolo *Descrizione della marcatura*.

Non effettuare per nessun motivo alterazioni o collegamenti non previsti in questo manuale: l'uso di apparecchi non idonei può portare a gravi pericoli per la sicurezza del personale e dell'impianto.

Connettori e collegamenti

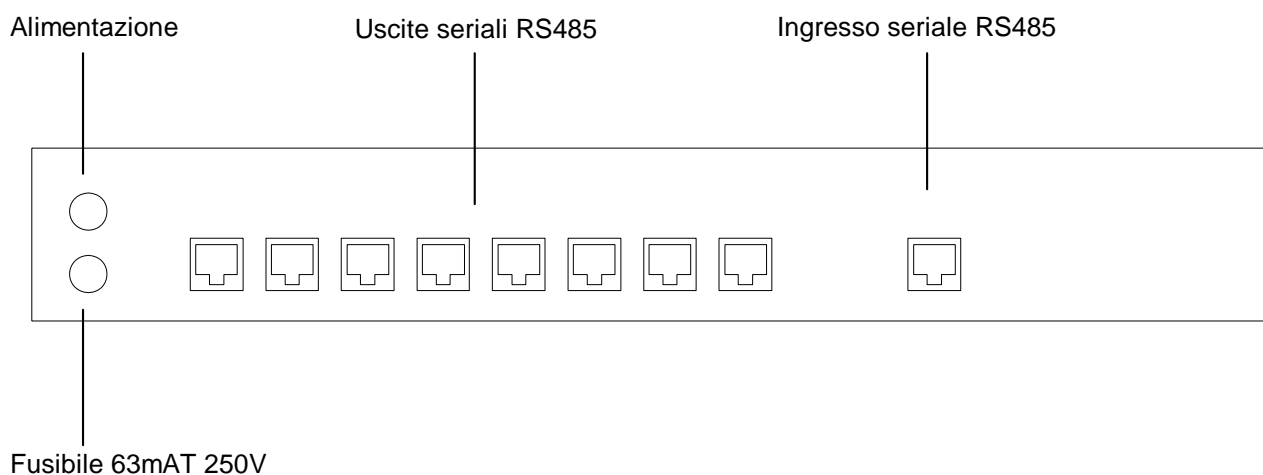


L'unità DCRE485 presenta 9 connettori RJ11 posti sul retro della meccanica ed un fusibile di protezione.



Tutte le linee RS485, sia in ingresso che in uscita, presentano la resistenza di terminazione inserita.

La **trasmissione** dei dati digitali dalle uscite è effettuata contemporaneamente in RS485 sulle 8 uscite.

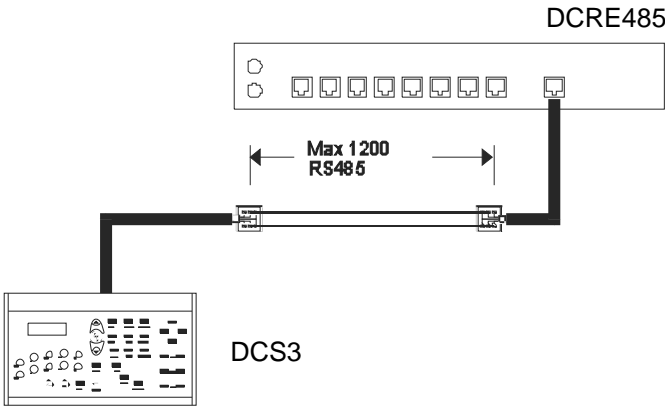


Per il collegamento con il cavo twistato, collegare gli apparecchi tramite le scatole di derivazione RJ, fornite dal fabbricante, secondo le tabelle di riferimento riportate di seguito:



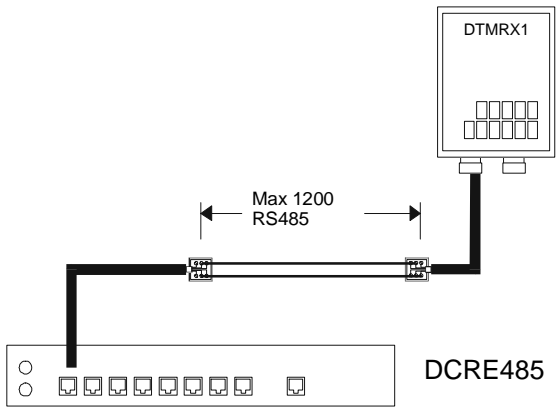
Collegamento tastiera DCS3 - distributore DCRE485

Collegamento RS485: distanza max 1200 m			
DCS3		DCRE485	
RS485A	Bianco	-----	Blu RS485A
RS485B	Giallo	-----	Nero RS485B



Collegamento distributore DCRE485 – Ricevitore

Collegamento RS485: max 1200 m	
DCRE485	Ricevitore
RS485A	Bianco ----- Rx485A
RS485B	Giallo ----- Rx485B



Per il collegamento alla morsettiera dei ricevitori fare riferimento ai rispettivi manuali d'uso.

Accensione e spegnimento



Prima di fornire alimentazione:

- controllare se il materiale fornito corrisponde alle specifiche richieste, esaminando le etichette di marcatura, secondo quanto descritto al capitolo *Descrizione della marcatura*.
- controllare che il fusibile di protezione del distributore DCRE485 sia integro
- controllare che il distributore DCRE485 e gli altri componenti dell'impianto siano chiusi e sia quindi impossibile il contatto diretto con parti in tensione.
- accertarsi che tutte le parti siano fissate in maniera solida ed affidabile
- controllare che le fonti di alimentazione ed i cavi di collegamento siano in grado di sopportare il consumo del sistema

Manutenzione



Il distributore di dati seriali DCRE485 non necessita di particolare manutenzione.

Si raccomanda di utilizzarlo poggiato su una base solida, con i cavi di alimentazione e di collegamento in posizione tale da non essere causa di intralcio all'operatore.

Risoluzione di problemi

Il distributore di dati seriali DCRE485 è caratterizzato da una notevole facilità d'uso, ma ciononostante possono insorgere dei problemi sia in fase di installazione, di configurazione o durante l'uso.

Problema	Possibile causa	Intervento correttivo
<i>All'accensione la spia luminosa non si accende</i>	Manca alimentazione	Controllare il cavo di alimentazione
	Fusibile bruciato	Sostituire il fusibile
	Lampadina bruciata	Sostituire la lampadina
<i>Dopo l'accensione la tastiera DCS3 collegata non funziona</i>	Configurazione errata della modalità di trasmissione	Controllare il settaggio della tastiera DCS3
	Collegamento non corretto	Controllare i cavi di collegamento
	Il cavo telefonico è collegato sul connettore sbagliato della tastiera DCS3	Controllare che il cavo telefonico sia inserito nel connettore corretto
<i>I ricevitori non rispondono ai comandi</i>	Collegamento non corretto	Controllare i cavi di collegamento
	Il numero di identificazione del ricevitore non è corretto	Controllare il numero di identificazione del ricevitore (fare riferimento ai manuali d'uso)
	Il cavo telefonico è collegato sul connettore sbagliato della tastiera DCS3	Controllare che il cavo telefonico sia inserito nel connettore corretto

Caratteristiche tecniche

Tensione:	230 V~, 50 Hz (riferirsi ai dati di marcatura)
Potenza:	10 W
Fusibile di protezione:	63 mA T 230V
Temperatura di funzionamento:	da 0°C a 40°C
Dimensioni:	180 x 160 x 50 mm
Peso:	1,2 kg
Certificazione EAC	



MANUEL D'INSTRUCTIONS

DCRE485

INDEX

INDEX	1
INTRODUCTION	2
Contenu de l'emballage	2
Contenu de ce manuel	2
Conventions typographiques	2
NORMES DE SECURITE	2
CARACTERISTIQUES TECHNIQUES	3
DESCRIPTION DU DISTRIBUTEUR DE DONNEES SERIELLES DCRE485	3
Caractéristiques	3
Appareils compatibles pour l'emploi avec le distributeur de données numériques DCRE485	3
Exemple d'installation	4
Câblage	4
INSTALLATION	5
Déballage	5
Contrôle des caractéristiques techniques	5
CONNECTEURS ET RACCORDEMENTS	5
ALLUMAGE ET COUPURE	7
ENTRETIEN	7
RESOLUTION DES PROBLEMES	7
DONNEES TECHNIQUES	7

Le producteur décline toute responsabilité pour les dommages éventuels dus à une utilisation non appropriée des appareils mentionnés dans ce manuel; on réserve en outre le droit d'en modifier le contenu sans préavis. La documentation contenue dans ce manuel a été rassemblée et vérifiée avec le plus grand soin: cependant, le producteur ne peut pas s'assumer aucune responsabilité dérivante de l'emploi de celle-là. La même chose vaut pour chaque personne ou société impliquées dans la création et la production de ce manuel.

Introduction

Contenu de l'emballage

- 1 distributeur de données sérielles DCRE485
- 8 câbles téléphoniques 6/6 droit droit –Longueur 150cm à peu près
- 8 boîtes de dérivation RJ jack
- 1 manuel d'emploi

Lors de la livraison du produit, vérifier si l'emballage est intègre et s'il n'a pas subi de signes évidents de chutes ou de choc. Si l'emballage présente des signes évidents de dommage, contacter immédiatement le transporteur. Vérifier que le contenu correspond à la liste du matériel indiqué ci-dessus.

Contenu de ce manuel

Dans ce manuel on décrit le distributeur de données sérielles DCRE485, et les procédures particulières d'installation, configuration et emploi. Il est nécessaire de **lire attentivement ce manuel**, surtout le chapitre concernant les normes de sécurité, **avant d'installer et employer le distributeur de données sérielles**.

Conventions typographiques

Dans ce manuel on emploie des symboles graphiques différents, dont le sens est résumé ci-dessous:



Risque de décharge électrique; couper l'alimentation avant de procéder avec toute opération, si le contraire n'est pas expressément indiqué.



L'opération est très importante pour le fonctionnement correct du système: lire attentivement la procédure indiquée, et l'exécuter suivant les modalités prévues.



Description des caractéristiques du système: lire attentivement pour comprendre les phases suivantes.

Normes de sécurité



Le **distributeur de données sérielles** DCRE485 est conforme aux normes en vigueur au moment de la publication de ce manuel pour ce qui concerne la sécurité électrique, la compatibilité électromagnétique et les conditions requises générales.

On désire toutefois garantir les utilisateurs (technicien installateur et opérateur) en précisant certaines instructions pour opérer en toute sécurité:

- Raccorder à un feeder suivant les indications des plaques des caractéristiques techniques (voir le chapitre suivant *Caractéristiques techniques*)
- La prise d'alimentation doit être raccordée à la terre conformément aux normes en vigueur.
- Avant de déplacer ou effectuer des interventions techniques sur l'appareil, débrancher la prise d'alimentation.
- Ne pas employer de câbles de tension avec signes d'usure ou vieillissement, parce qu'ils peuvent compromettre sérieusement la sécurité des utilisateurs.
- L'installation de l'appareil (et du système complet dont il fait partie) doit être effectuée par une personne qualifiée du point de vue technique.
- L'appareil doit être ouvert seulement par un personnel technique qualifié. L'altération de l'appareil fait déchoir les termes de garantie
- Ne pas employer l'appareil en présence de substances inflammables
- Ne pas laisser des enfants ou des personnes non qualifiées utiliser l'appareil
- Vérifier si l'appareil est fixé de façon solide et fiable
- L'appareil est désactivé seulement quand la prise d'alimentation est débranchée et les câbles de raccordement avec d'autres dispositifs ont été enlevés.
- Pour le service après-vente s'adresser exclusivement à personnel technique autorisé.
- Conserver soigneusement ce manuel pour toute consultation ultérieure

Caractéristiques techniques



Sur le **distributeur de données sérielles** DCRE485 il y a deux plaques conformes aux caractéristiques techniques CE.

La première plaque contient:

- Code d'identification du modèle (Code à barre EXT3/9)
- Tension d'alimentation (Volt)
- Fréquence (Hertz)
- Max. consommation (Watt)

La deuxième plaque indique le numéro de série du modèle (Code à barre EXT3/9)

Lors de l'installation vérifier si les caractéristiques d'alimentation du **distributeur de données sérielles** correspondent aux caractéristiques requises. L'emploi d'appareils non appropriés peut compromettre sérieusement la sécurité du personnel et de l'installation.

Description du distributeur de données sérielles DCRE485



L'unité DCRE485 est un distributeur de données en RS485. Il permet le contrôle des unités de télémétrie DTRX1, DTMRX1 et MICRODEC485 en configuration à **étoile**. Il redonne en même temps les données en entrée sur les 8 lignes en sortie RS485.

Caractéristiques

- 1 entrée sérielle en modalité RS485
- 8 sorties sérielles en RS485 pour le retour des données reçues par l'entrée
- Possibilité de raccordement en ligne bus à d'autres unités DCRE485

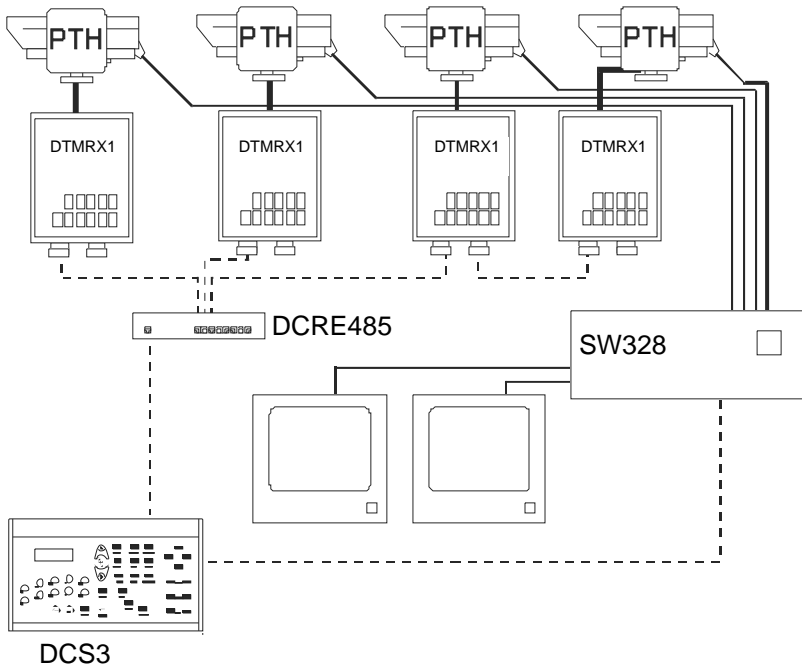
Appareils compatibles pour l'emploi avec le distributeur de données numériques DCRE485

- **DCS3**: pupitre de contrôle.
- **Récepteur de commandes DTRX1**: récepteur numérique à 17 fonctions, il permet le contrôle à distance d'une tourelle motorisée, d'essuie-glace et pompe, et de 4 contacts auxiliaires. Individuellement adressable jusqu'à 99 unités. S'il est pourvu de carte optionnelle DTRP, il peut gérer 14 positions de preset au max. qui peuvent être rappelées en cycle de commutation par la fonction patrol.
- **Minirécepteur de commandes DTMRX1**: récepteur numérique à 11 fonctions, il permet le contrôle de base d'une tourelle motorisée (horizontale et verticale, objectif, autopan). Adressable individuellement jusqu'à 64 unités.
- **Minirécepteur de commandes MICRODEC485**: il permet le contrôle à distance d'une tourelle et d'un zoom motorisé. Il permet aussi d'adresser jusqu'à 32 récepteurs.

Exemple d'installation



Un opérateur avec plusieurs moniteurs, qui contrôle une série de tourelles en configuration mixte (à étoile et en ligne bus)



MATÉRIEL

Partie de contrôle:

1 pupitre DCS3

Partie vidéo:

1 commutateur vidéo SW328

2 moniteurs

4 télécaméras

Partie télémétrie:

1 distributeur de données DCRE485

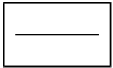
4 récepteurs DTMRX1

4 tourelles

Câblage

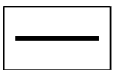


Dans le schéma ci-dessus des traits différents ont été employés pour indiquer des câbles à fonctions diversifiées:



câble vidéo:

coaxial RG 59 ou câble équivalent.



câble multipolaire:

chaque fonction de contrôle de la tourelle est activée / désactivée par un relais dans le récepteur.

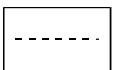
Établir le nombre final de câbles, suivant les indications ci-dessous:

- 7 fils pour le mouvement de la tourelle : droite, gauche, haut, bas, autopan, commun, terre
- 6 fils de contrôle pour objectif à inversion de polarité (zoom, focus, iris)
- 4 fils de contrôle pour objectif à fil commun (zoom, focus, iris)
- 2 fils pour l'auxiliaire

Note: on conseille d'employer des câbles multipolaires différents pour les fonctions en basse et haute tension.

Section minimum conseillée: 0,56 mm² (AWG 20) pour fils en haute tension (tourelle)

0,34 mm² (AWG 22) pour fils en basse tension (objectif, auxiliaire)



câble pour la réception/transmission numérique des commandes:

2 fils pour la réception de l'unité de commande (boucle téléphonique, section 0,22 mm² AWG 24)

2 fils pour l'éventuelle transmission au récepteur suivant en configurations en ligne bus (boucle téléphonique, section 0,22 mm² AWG 24)

Note: la distance max. de raccordement est de 15 m environ en RS232; 1500 m en Boucle de Courant.

Installation



L'installation doit être effectuée seulement par un technicien qualifié.



Les procédures suivantes sont effectuées hors tension, si le contraire n'est pas indiqué.

Déballage

Si l'emballage ne présente pas d'évidents défauts dus des chutes ou des chocs anormaux, procéder au contrôle du matériel contenu, suivant la liste fournie au chapitre *Introduction, Contenu de l'emballage*.

L'emballage est entièrement fait de matériel recyclable. Le technicien installateur devra l'éliminer selon les modalités de recolle diversifiée ou en tout cas suivant les normes en vigueur dans le Pays d'emploi.

Contrôle des caractéristiques techniques



Avant d'installer l'appareil, vérifier si les caractéristiques techniques du matériel fourni, figurant sur les plaques, correspondent aux spécifications requises, en se rapportant au chapitre *Caractéristiques techniques*. Ne jamais effectuer de modifications ou de raccordements non prévus dans ce manuel: l'emploi d'appareils non appropriés peut compromettre sérieusement la sécurité des personnes et de l'installation.

Connecteurs et raccordements

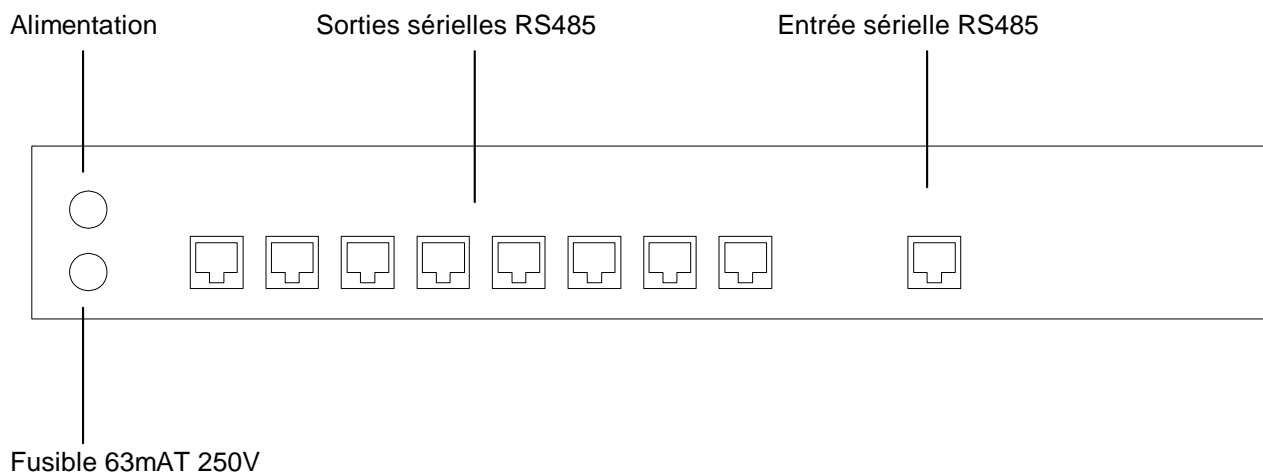


L'unité DCRE485 présente 9 connecteurs RJ11 placés derrière la mécanique et un fusible de protection:



Toutes les lignes RS485, soit en entrée qu'en sortie, ont la résistance de terminaison insérée.

La **transmission** des données numériques à partir des sorties est effectuée en même temps en RS485 sur les 8 sorties.



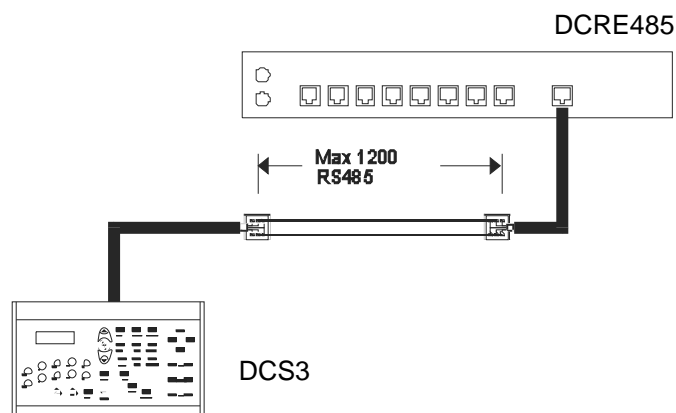
Pour le raccordement avec boucle, raccorder les appareils au moyen des boîtes de dérivation RJ, fournies par le fabricant, suivant les tableaux de référence ci-dessous:



Raccordement pupitre DCS3 - distributeur DCRE485

Raccordement RS485: distance max 1200m

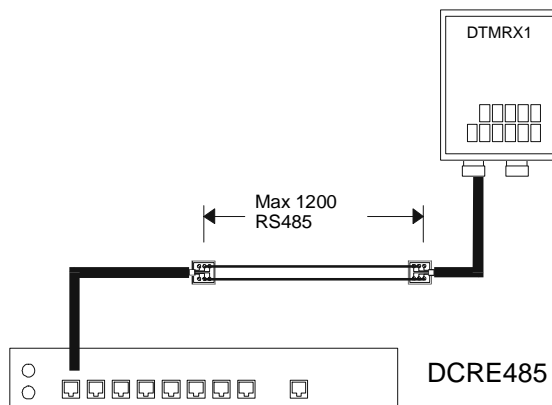
DCS3		DCRE485	
RS485A	Blanc -----	Bleu	RS485A
RS485B	Jaune -----	Noir	RS485B



Raccordement distributeur DCRE485 - récepteur

Raccordement RS485: max 1200m

DCRE485		Récepteur	
RS485A	Blanc -----	Rx485A	
RS485B	Jaune -----	Rx485B	



Pour le raccordement au serre-câble des récepteurs se référer aux relatifs manuels d'emploi

Allumage et coupure



Avant d'alimenter l'appareil:

- vérifier si le matériel fourni correspond aux spécifications requises, suivant les plaques des caractéristiques techniques, en se rapportant au chapitre *Caractéristiques techniques*.
- vérifier si le fusible de protection du distributeur DCRE485 est correct
- vérifier si le distributeur DCRE485 et les autres composantes de l'installation sont fermés afin d'éviter le contact direct avec parties sous tension
- vérifier si toutes les parties sont fixées de façon solide et fiable
- vérifier si les sources d'alimentation et les câbles de raccordement sont aptes à supporter la consommation du système

Entretien



Le distributeur de données sérielles DCRE485 n'a pas besoin d'un entretien particulier.

On recommande de l'appuyer sur une base solide, en faisant attention que les câbles d'alimentation et de raccordement ne gênent pas l'opérateur.

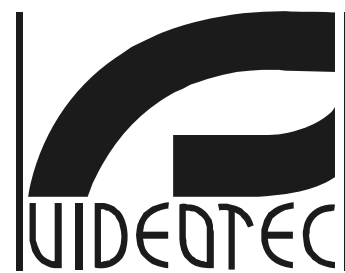
Résolution des problèmes

Bien que le distributeur de données sérielles DCRE485 se caractérise par une excellente fiabilité d'emploi, des problèmes peuvent se produire en phase d'installation, de configuration ou pendant l'emploi.

Problème	Cause éventuelle	Solution
<i>À l'allumage, le voyant ne s'allume pas</i>	Alimentation non raccordée	Contrôler le câble d'alimentation
	Fusible claqué	Remplacer le fusible
	Lampe claquée	Remplacer la lampe
<i>Après l'allumage le pupitre DCS3 raccordés ne fonctionne pas</i>	Configuration erronée de la modalité de transmission	Contrôler les réglages du pupitre DCS3
	Raccordement incorrect	Contrôler les câbles de raccordement
	Le câble téléphonique est raccordé au connecteur incorrect du pupitre DCS3	Vérifier si le câble téléphonique est raccordé au correct connecteur
<i>Les récepteurs ne répondent pas aux commandes</i>	Raccordement incorrect	Contrôler les câbles de raccordement
	Le numéro d'identification du récepteur n'est pas correct	Contrôler le numéro d'identification du récepteur (se rapporter aux manuels d'emploi)
	Le câble téléphonique est raccordé au connecteur incorrect du pupitre DCS3	Vérifier si le câble téléphonique est raccordé au connecteur correct

Données techniques

Alimentation:	230 V~, 50 Hz (se rapporter aux caractéristiques techniques)
Puissance:	10 W
Fusible de protection:	63 mA T 230V
Température de fonctionnement:	de 0°C à 40°C
Dimensions:	180 x 160 x 50 mm
Poids:	1,2 kg
Certification EAC	



DCRE485

BEDIENUNGSANWEISUNG

INHALT

INHALT	1
EINLEITUNG	2
Verpackungsinhalt	2
Inhalt dieses Bedienungshandbuches	2
Typographische Symbole	2
SICHERHEITSBESTIMMUNGEN	2
BETRIEBSEIGENSCHAFTEN AUF DEN DATENSCHILDERN	3
BESCHREIBUNG DES VERTEILERS VON SERIENDATEN DCRE485	3
Eigenschaften	3
Kompatible Geräte zur Anwendung mit dem Verteiler von Seriendaten	3
Installationsbeispiel	4
Kabel	4
INSTALLATION	5
Öffnen der Verpackung	5
Überprüfung der Betriebseigenschaften	5
VERBINDER UND ANSCHLÜSSE	5
EINSCHALTEN UND AUSSCHALTEN	7
WARTUNG	7
PROBLEMLÖSUNG	7
TECHNISCHE EIGENSCHAFTEN	7

Der Hersteller lehnt jede Haftung für eventuelle Schäden ab, die aufgrund unsachgemäßer Anwendung der in diesem Handbuch erwähnten Geräte entstanden ist. Ferner behält er sich das Recht vor, den Inhalt ohne Vorankündigung abzuändern. Die Dokumentation in diesem Handbuch wurde sorgfältig ausgeführt und überprüft, dennoch kann der Hersteller keine Haftung bei der Verwendung übernehmen. Dasselbe gilt für jede Person oder Gesellschaft, die bei der Schaffung oder Produktion von diesem Handbuch miteinbezogen ist.

Einleitung

Verpackungsinhalt

- 1 Verteiler von Seriendaten DCRE485
- 8 Telephonkabel 6/6 gerade/gerade – Länge 150 cm ungefähr
- 8 Abzweigdosen RJ jack
- 1 Bedienungshandbuch

Bei der Lieferung des Produktes ist der einwandfreie Zustand der Verpackung sowie auch das Vorhandensein von Beschädigungen durch Fall oder Abnützungen zu prüfen. Sollte die Verpackung beschädigt sein, dann ist der Lieferant sofort zu kontaktieren.

Kontrollieren Sie, daß der Inhalt mit der oben angeführten Materialliste übereinstimmt.

Inhalt dieses Bedienungshandbuches

In diesem Handbuch ist der Verteiler von Seriendaten DCRE485 beschrieben sowie die jeweiligen Vorgangsweisen zur Installation, Konfiguration und Verwendung.

Es ist notwendig, das Handbuch und insbesondere das Kapitel in Bezug auf die Sicherheitsbestimmungen **vor der Installation und Verwendung des Verteilers von Seriendaten aufmerksam zu lesen.**

Typographische Symbole

Im vorliegenden Handbuch werden verschiedene graphische Symbole verwendet, deren Bedeutung hier in der Folge angeführt sind:



Gefahr von elektrischer Entladung; vor der Durchführung von Arbeitsschritten, die Spannung, sofern nicht ausdrücklich anders angegeben, unterbrechen.



Der Arbeitsschritt ist für das korrekte Funktionieren des Systems sehr wichtig; die angegebene Vorgangsweise ist aufmerksam zu lesen und entsprechend den vorgesehenen Modalitäten auszuführen.



Beschreibung der Systemeigenschaften: es empfiehlt sich, diese aufmerksam durchzulesen, um die folgenden Phasen zu verstehen.

Sicherheitsbestimmungen



Der **Verteiler von Seriendaten DCRE485** entspricht den bei Erscheinen des vorliegenden Handbuches gültigen Vorschriften in Bezug auf die elektrische Sicherheit, die elektromagnetische Kompatibilität und die allgemeinen Anforderungen.

Man möchte den Anwendern (Installationstechniker und Operator) durch einige Hinweise maximale Sicherheit bei der Anwendung garantieren:

- An eine Versorgungsleitung anschließen, die den Angaben auf den Datenschildern entspricht (siehe Folgekapitel *Betriebseigenschaften auf den Datenschildern*)
- Die Strombuchse muß entsprechend den gültigen Bestimmungen geerdet sein
- Vor dem Verschieben des Gerätes oder der Durchführung von technischen Arbeiten am Gerät, den Stromstecker herausziehen.
- Keine Spannungskabel verwenden, die Abnützungen und Alterungserscheinungen aufweisen, da diese eine große Gefahr für die Anwender darstellen.
- Die Installation des Gerätes (und der gesamten Anlage zu der es zählt) muß von entsprechend geschultem Personal durchgeführt werden
- Das Gerät darf nur von technischem Fachpersonal geöffnet werden. Durch die Verletzung des Gerätes verfällt die Garantie
- Das Gerät darf bei Vorhandensein entflammbarer Substanzen nicht verwendet werden
- Die Verwendung des Gerätes ist Kindern und Unbefugten untersagt
- Sich vergewissern, daß das Gerät stabil und zuverlässig befestigt ist
- Das Gerät ist erst dann deaktiviert, wenn der Stromstecker ausgesteckt ist und die Anschlußkabel zu anderen Vorrichtungen entfernt werden
- Sich für den technischen Kundendienst ausschließlich an autorisiertes Fachpersonal wenden.
- Das vorliegende Handbuch ist zum Nachschlagen gut aufzubewahren

Betriebseigenschaften auf den Datenschildern



Am Verteiler von Seriendaten DCRE485 sind zwei Schilder angebracht, die der CE Kennung entsprechen. Das erste Schild enthält:

- Identifikationscode des Modells (Barcode Extended 3/9)
- Stromspannung (Volt)
- Frequenz (Hertz)
- Verbrauch (Watt)

Das zweite Schild gibt die Seriennummer des Modells an (Barcode Extended 3/9)

Bei der Installation ist zu kontrollieren, ob die Eigenschaften der Versorgung des **Verteilers von Seriendaten** den geforderten entsprechen. Die Verwendung ungeeigneter Geräte kann die Sicherheit des Personals und der Anlage gefährden.

Beschreibung des Verteilers von Seriendaten DCRE485



Die Einheit DCRE485 ist ein Verteiler von Seriendaten in RS485. Dieser ermöglicht in der **Stern**konfiguration die gleichzeitige Bedienung der Telemetrie-Einheiten DTRX1, DTMRX1 und MICRODEC485. Er gibt die Eingangsdaten an 8 RS485-Ausgangslinien gleichzeitig zurück.

Eigenschaften

- 1 Serieller Eingang in RS485
- 8 RS485- serielle Ausgänge zur Rückgabe der vom Eingang erhaltenen Daten
- Möglichkeit eines Kaskadenanschlusses an andere DCRE485 -Einheiten

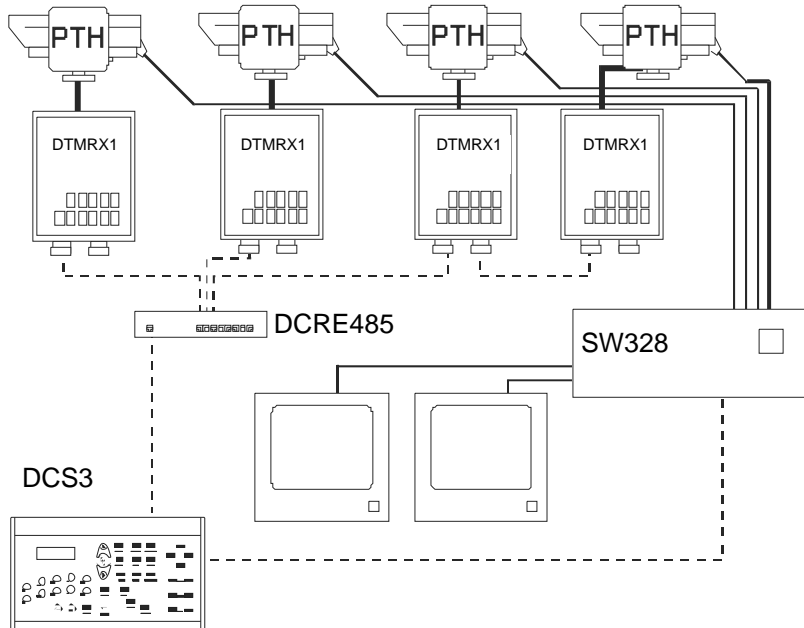
Kompatible Geräte zur Anwendung mit dem Verteiler von Seriendaten

- **DCS3**: Bedienungstastatur.
- **Befehlsempfänger DTRX1**: Digitalempfänger mit 17 Funktionen, ermöglicht die Fernbedienung einer motorisierten Schwenkvorrichtung, von Scheibenwaschern und Pumpen sowie von 4 Hilfskontakten. Ist bis zu 99 Einheiten einzeln adressierbar. Ist er mit einer optionalen Karte DTRP ausgestattet, ermöglicht er die Bedienung von max 14 Preset-Positionen, die im Arbeitszyklus mit der Funktion Patrol aufrufbar sind.
- **Minibefehls-Empfänger DTMRX1**: Digital-Empfänger mit 11 Funktionen, gestattet die Basis-Bedienung einer motorisierten Schwenkvorrichtung (horizontal und vertikal, Linsen, Autopan).
- **Minibefehls-Empfänger MICRODEC485**: ermöglicht die abgelegte Kontrolle einer Schwenkkopf und einer motorisierten Optik. An bis zu 32 Empfänger adressierbar.

Installationsbeispiel



Ein Bediener mit mehreren Monitoren, der eine Reihe von Schwenkvorrichtungen in gemischter Konfiguration (in Stern- und Kaskadenkonfiguration) kontrolliert



MATERIAL

Bedienungsteil:

1 Bedienungstastatur DCS3

Videoteil:

1 Video-Umschalter SW328

2 Monitoren

4 Kameras

Fernmessungsteil

1 Datenverteiler DCRE485

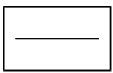
4 Empfänger DTMRX1

4 Schwenkvorrichtungen

Kabel

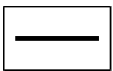


Im Plan des Beispiels wurden verschiedene Stricharten verwendet, um Kabel mit unterschiedlicher Funktion anzugeben:



Video-Kabel:

koaxial RG 59 oder gleichwertiges Kabel.



mehradriges Kabel:

jede Bedienungsfunktion der Steuervorrichtung wird von einem Relais im Inneren des Empfängers aktiviert / deaktiviert.

Durch Einhaltung der folgenden Angaben, die endgültige Anzahl der Kabel festlegen:

7 Drähte zur Bewegung der Schwenkvorrichtung: rechts, links, oben, unten, Autopan, gemeinsam, Erde

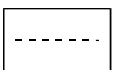
6 Bedienungsdrähte für Umpolungslinsen (Zoom, Focus, Iris)

4 Bedienungsdrähte für Linsen mit gemeinsamen Draht (Zoom, Focus, Iris)

2 Drähte für Zusatzgerät

Anmerkung: es wird die Verwendung verschiedener mehradriger Kabel für die Funktionen bei Nieder- und Hochspannung empfohlen.

Empfohlener Mindestquerschnitt: 0,56 mm.² (AWG 20) für Drähte bei Hochspannung (Schwenkvorrichtung)
0,34 mm.² (AWG 22) für Drähte bei Niederspannung (Linse, Hilfsgerät)



Kabel für den Empfang/digitale Übertragung der Steuerungen:

2 Drähte zum Empfang von der Steuerungseinheit (Doppelschnur, Querschnitt 0,22 mm.² AWG 24)

2 Drähte zur eventuellen Übertragung an den folgenden Empfänger in der Kaskadenkonfiguration (Doppelschnur, Querschnitt 0,22 mm.² AWG 24)

Anmerkung: der Höchstabstand des Anschlusses beträgt ca. 15 m in RS232; 1500 m in Current Loop.

Installation



Die Installationsphase darf nur von technischem Fachpersonal durchgeführt werden.



Die folgenden Arbeitsschritte sind, sofern nicht anders vermerkt, ohne Stromversorgung durchzuführen

Öffnen der Verpackung

Wenn die Verpackung keine offensichtlichen Fehler (Fall oder Abnützungen) aufweist, ist die Kontrolle des Materials mit der unter dem Kapitel *Einleitung, Verpackungsinhalt* mitgelieferten Liste vorzunehmen.

Die Verpackungsmaterialien bestehen zur Gänze aus recycelbarem Material. Es ist die Aufgabe des Installationstechnikers, das Verpackungsmaterial entsprechend den Modalitäten der Mülltrennung oder entsprechend den, im jeweiligen Einsatzland gültigen Vorschriften, zu entsorgen.

Überprüfung der Betriebseigenschaften



Vor der Installation ist zu kontrollieren, ob das Material den gewünschten Eigenschaften entspricht, indem die Etiketten mit den Betriebseigenschaften laut Beschreibung unter dem Kapitel *Betriebseigenschaften auf den Datenschildern* geprüft werden. Es dürfen keinesfalls Änderungen oder in diesem Handbuch nicht vorgesehene Anschlüsse vorgenommen werden: die Verwendung ungeeigneter Geräte kann zu großer Gefahr für die Sicherheit des Personals und der Anlage führen.

Verbinder und Anschlüsse

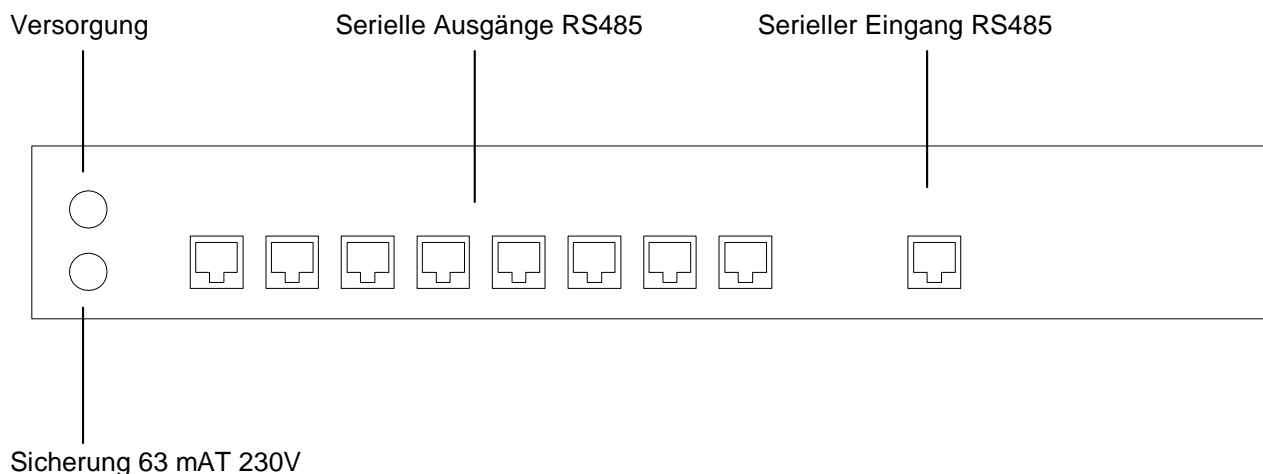


Die Einheit DCRE485 weist 9 auf der Rückseite der Mechanik angebrachten Verbinder RJ11 und eine Schutzsicherung auf:



Alle RS485-Linien, in Eingang und in Ausgang, haben den eingeschalteten Abschluß-Widerstand.

Die **Übertragung** der digitalen Daten von den Ausgängen erfolgt gleichzeitig in RS485 in den 8 Ausgängen.



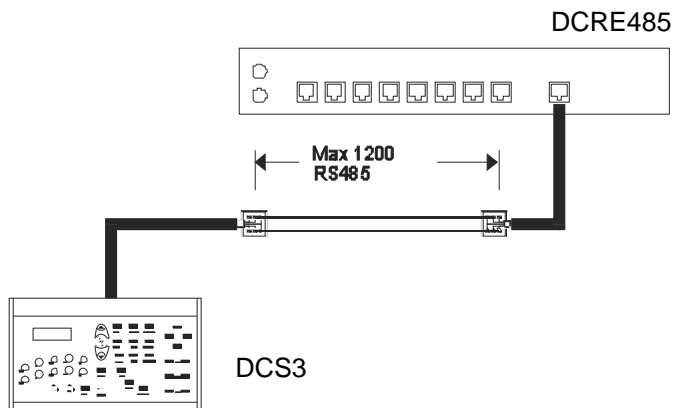
Für den Anschluß mit dem abgeschirmten Kabel die Geräte mittels, vom Hersteller gelieferter Abzweigdosen RJ, laut den in der Folge angegebenen Tabellen anschließen:



Anschluß der Tastaturen DCS3 - Verteiler DCRE485

Anschluß RS485: Abstand max 1200 Meter

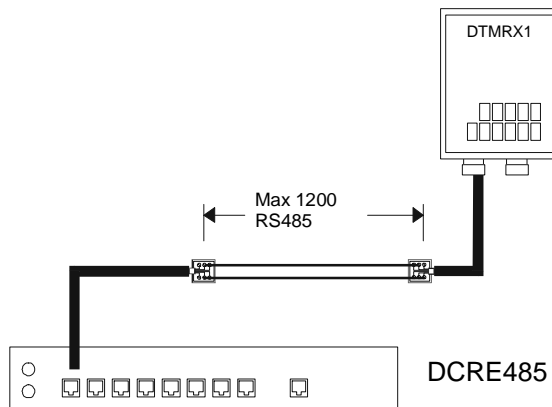
DCS3		DCRE485	
RS485A	Weiß ----- Blau	RS485A	
RS485B	Gelb ----- Schwarz	RS485B	



Anschluß des Verteilers DCRE485 - Empfänger

Anschluß RS485: max 1200 Meter

DCRE485		Empfänger	
RS485A	Weiß ----- Rx485A	Rx485A	
RS485B	Gelb ----- Rx485B	Rx485B	



Für den Anschluß an dem Empfängersklemmenbrett auf die entsprechenden Bedienungshandbücher sich beziehen.

Einschalten und Ausschalten



Vor der Stromversorgung:

- ist zu kontrollieren, ob das gelieferte Material den gewünschten Erfordernissen entspricht, indem die Etiketten mit den Betriebsdaten laut der Beschreibung unter dem Kapitel *Betriebseigenschaften auf den Datenschildern* überprüft werden.
- überprüfen, ob die Schutzsicherung des Verteilers DCRE485 ganz ist
- überprüfen, ob der Verteiler DCRE485 und andere Komponenten der Anlage geschlossen sind und daher der direkte Kontakt mit unter Spannung stehenden Teilen unmöglich ist.
- sich vergewissern, daß sämtliche Teile stabil und zuverlässig am Boden fixiert sind.
- kontrollieren, ob die Stromquellen und die eventuell verwendeten Verlängerungskabel dem Systemverbrauch standhalten können.

Wartung



Der Verteiler von Seriendaten bedarf keiner besonderen Wartung.

Es ist ratsam, sie auf einer festen Unterlage aufgestellt zu verwenden, mit den Strom- und Anschlußkabeln in einer Position, in der sie den Operator nicht behindern können.

Problemlösung

Der Verteiler von Seriendaten DCRE485 zeichnet sich durch extrem einfache Anwendung aus. Trotzdem können während der Installations- und Konfigurationsphase sowie auch während des Betriebes Probleme entstehen.

Problem	Mögliche Ursache	Korrigierende Maßnahme
<i>Beim Einschalten aktiviert sich die Meldeleuchte nicht</i>	Stromunterbrechung	Das Stromkabel prüfen
	Durchgebrannte Sicherung	Sicherung austauschen
	Glühbirne durchgebrannt	Glühbirne austauschen
<i>Nach dem Einschalten funktioniert die angeschlossenen Tastatur nicht</i>	Falsche Konfiguration der Übertragungsmodalität	Das Setup der Tastatur DCS3 kontrollieren
	Falscher Anschluß	Die Anschlußkabel kontrollieren
	Das Telefonkabel ist an den falschen Verbinder der Tastatur DCS3 angeschlossen	Kontrollieren, daß das Telefonkabel in den richtigen Verbinder eingesteckt ist
<i>Die Empfänger reagieren nicht auf die Befehle</i>	Falscher Anschluß	Die Verbindungskabel prüfen
	Die Identifikationsnummer des Empfängers ist falsch	Die Identifikationsnummer des Empfängers kontrollieren (siehe Handbücher)
	Das Telefonkabel ist am falschen Verbinder der Tastatur DCS3 angeschlossen	Kontrollieren, ob das Telefonkabel in den richtigen Verbinder eingesteckt ist.

Technische Eigenschaften

Spannung:	230 V~, 50 Hz (siehe Betriebsdaten auf den Datenschildern)
Leistung:	10 W
Schutzsicherung:	63 mA T 230V
Betriebstemperatur:	von 0°C bis 40°C
Maße:	180 x 160 x 50 mm
Gewicht:	1,2 kg
EAC-Zertifizierung	



РУКОВОДСТВО ПО ЭКСПЛУАТАЦИИ

DCRE485

ОГЛАВЛЕНИЕ

ОГЛАВЛЕНИЕ	1
ВВЕДЕНИЕ	2
Содержимое упаковки	2
Содержание данного руководства	2
Условные обозначения шрифтами.....	2
ПРАВИЛА ТЕХНИКИ БЕЗОПАСНОСТИ	2
ДАННЫЕ МАРКИРОВКИ	3
ОПИСАНИЕ РАСПРЕДЕЛИТЕЛЯ СЕРИЙНЫХ ДАННЫХ DCRE485	3
Характеристики.....	3
Приборы совместимые с распределителем серийных данных DCRE485	3
Пример установки.....	4
Кабели	4
УСТАНОВКА	5
Распаковывание	5
Контроль маркировки	5
КОННЕКТОРЫ И СОЕДИНЕНИЯ	5
ВКЛЮЧЕНИЕ И ВЫКЛЮЧЕНИЕ	7
ТЕХОБСЛУЖИВАНИЕ	7
УСТРАНЕНИЕ НЕИСПРАВНОСТЕЙ	7
ТЕХНИЧЕСКИЕ ХАРАКТЕРИСТИКИ	7

Производитель не несет никакой ответственности за любой ущерб, причиненный в результате неправильного использования оборудования, указанного в настоящем документе; кроме того, он оставляет за собой право вносить изменения без предварительного уведомления.

При составлении и проверке документации настоящего руководства были включены все необходимые меры предосторожности, тем не менее, производитель снимает с себя ответственность за результаты ее использования. То же самое относится к любому лицу или компании, участвующим в создании и публикации данного руководства.

Введение

Содержимое упаковки

- 1 распределитель серийных данных DCRE485
- 8 телефонных кабелей 6/6 прямой прямой -длина приб.150 см
- 8 распределительных коробок RJ jack
- 1 руководство по эксплуатации

При поставке изделия убедитесь в том, что упаковка не повреждена и не имеет явных признаков падений или царапин. В случае повреждения упаковки следует немедленно обратиться к поставщику.

Убедитесь, что содержимое соответствует указанному выше списку материалов.

Содержание данного руководства

В данном руководстве описывается распределитель серийных данных DCRE485 и специальные процедуры для его установки, конфигурации и использования. Необходимо **внимательно прочитать настоящее руководство**, в частности, главу, в которой перечислены правила техники безопасности, **перед установкой и использованием распределителя серийных данных**.

Условные обозначения шрифтами

В данном руководстве используются различные графические символы, значение которых приводится ниже:



Риск поражения электрическим током; отключить питание перед выполнением операций, если не указано иное.



Операция очень важна для надлежащего функционирования системы: необходимо внимательно прочитать предусмотренный порядок действий и точно их выполнить.



Описание характеристик системы:Рекомендуется внимательно прочитать, чтобы понять дальнейшие шаги.

Правила техники безопасности



Распределитель серийных данных DCRE485 соответствует действующим стандартам на момент публикации настоящего руководства, что касается электрической безопасности, электромагнитной совместимости и общих требований.

Однако, необходимо обеспечить безопасную работу пользователей (техник-установщик и оператор), отметив несколько предостережений:

- Подсоединить к линии питания, соответствующей указанной на маркировочных этикетках (см. следующую главу *Данные маркировки*)
- Сетевая вилка должна быть подключена к заземлению в соответствии с действующими стандартами.
- Перед перемещением или выполнением технического вмешательства на приборе, отключить электропитание.
- Не использовать силовые кабели со следами износа или старения, так как они представляют серьезный риск для безопасности пользователей
- Монтажная установка устройства (и всей системы, частью которого оно является) должна выполняться квалифицированным персоналом с соответствующей подготовкой
- Устройство может быть открыто только квалифицированным техническим персоналом. Нарушение целостности прибора приводит к отмене гарантии
- Не использовать устройство в присутствии воспламеняющихся веществ
- Не разрешать пользоваться прибором детям или недееспособным лицам
- Проверить, что устройство закреплено прочно и надёжно
- Прибор считается отключенным только когда питание отключено и соединительные кабели с другими устройствами были отключены
- За технической поддержкой обращаться только с уполномоченному техническому персоналу
- Должным образом хранить данное руководство для дальнейшего использования

Данные маркировки



На **распределителе серийных данных DCRE485** имеются две этикетки, соответствующие маркировке CE.

На первой этикетке приведена следующая информация:

- Идентификационный код модели (штрих-код Extended 3/9)
- Напряжение питания (Вольт)
- Частота (Гц)
- Потребление (Ватт)

На второй этикетке указан серийный номер модели (штрих-код Extended 3/9)

Во время установки убедиться, что технические характеристики системы питания **распределителя серийных данных** соответствуют требуемым. Использование несоответствующего оборудования может привести к серьезной опасности как для персонала, так и для оборудования.

Описание распределителя серийных данных DCRE485



Устройство DCRE485 - это распределитель серийных данных, управляемый микропроцессором. Он обеспечивает контроль блока телеметрии DTRX1, DTMRX1, MICRODEC485 в конфигурации **звездой**. Возвращает входные данные одновременно на 8 выходных линий RS485.

Характеристики

- 1 серийный вход в режиме RS485
- 8 серийных выходов RS485 для возвращения данных, полученных от входа
- Возможность каскадного подключения к другим устройствам DCRE485

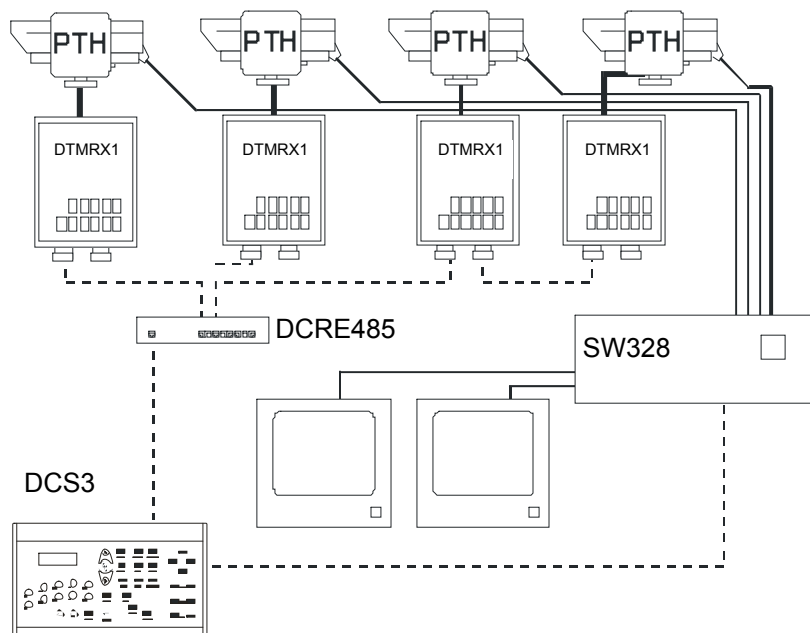
Приборы совместимые с распределителем серийных данных DCRE485

- **DCS3**: кнопочная панель контроля.
- **Приёмник команд DTRX1**: цифровой приёмник с 17 функциями обеспечивает контроль на расстоянии моторизованного поворотного устройства, стеклоочистителя и насоса, и 4 вспомогательных контакта. Отдельно адресуется до 99 единиц. Если оснащён дополнительной платой, обеспечивает управление макс. 14 положениями предварительной установки, вызываемыми в цикле с функцией patrol (патрулирование).
- **Миниприёмник команд DTMRX1**: цифровой приёмник с 11 функциями, обеспечивает базовый контроль моторизованного поворотного устройства (горизонтальное и вертикальное, объективы, автопанорамирование). Отдельно адресуется до 64 единиц.
- **Миниприёмник команд MICRODEC485**: обеспечивает удалённое управление поворотным устройством и моторизованным объективом. Можно адресовать до 32 приёмников.

Пример установки



Оператор с несколькими мониторами с контролем серии поворотных устройств в смешанной конфигурации (звездой и каскадом):



МАТЕРИАЛ

Часть контроля:

1 кнопочная панель контроля DCS3

Часть видео:

1 переключатель видео SW328

2 монитора

4 телекамеры

Часть телеметрии:

1 распределитель данных DCRE485

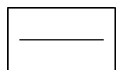
4 приёмника DTMRX1

4 поворотных устройства

Кабели

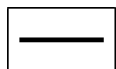


В примере на схеме были использованы различные типы участка для обозначения кабелей различного назначения:



видеокабель:

коаксиальный кабель RG 59 или эквивалент.



многожильный кабель:

каждая функция контроля поворотного устройства активируется/отключается с помощью реле внутри приемника
Установить итоговое количество кабелей, выполнив следующие указания:

7 проводов для движения поворотного устройства: вправо, влево, вверх, вниз, аутопан, общее, земля

6 проводов контроля для оптических приборов с инверсией полярности (зум, фокус, диафрагма)

4 провода контроля для оптических приборов с общим проводом (зум, фокус, диафрагма)

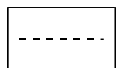
2 провода для вспомогательных устройств

Примечание: рекомендуется использовать различные многожильные кабели для функций с низким и высоким напряжением.

Минимальное рекомендуемое сечение:

0,56 мм² (AWG 20) для проводов высокого напряжения
(поворотное устройство)

0,34 мм² (AWG 22) для проводов низкого напряжения
(объективы, вспомогательные устройства)



кабель для цифрового приёма/передачи команд:

2 провода для приёма от блока управления (двойной витой телефонный кабель, сечение 0,22 мм² AWG 24)

2 провода для передачи к следующему приёмнику в каскадной конфигурации (телефонная витая пара, сечение 0,22 мм² AWG 24)

Примечание. Максимальное расстояние соединения примерно 15 м в RS232, 1500 м в токовой петле и 1200 м в RS485.

Установка



Установка должна выполняться только квалифицированным техническим персоналом.



Следующие процедуры должны выполняться при отключенном электропитании, если не указано иное.

Распаковывание

Если упаковка не представляет явных дефектов (из-за падения или аномальных следов истирания), продолжить проверку содержащегося в упаковке материала, на основании списка, указанного в параграфе *Содержимое упаковки* в главе *Введение*.

Упаковка полностью состоит из перерабатываемого материала. Техник, выполняющий установку, должен переработать их в отходы в соответствии с правилами дифференцированного сбора или, в любом случае, в соответствии с действующими в стране использования стандартами.

Контроль маркировки



Перед началом установки убедиться, что поставляемое оборудование соответствует конкретной спецификации, проверяя маркировочные этикетки, как описано в главе *Описание маркировки*.

Ни в коем случае не выполнять непредусмотренные данным руководством соединения или изменения: использование несоответствующих приборов может стать причиной серьезных рисков для безопасности персонала и системы оборудования.

Коннекторы и соединения

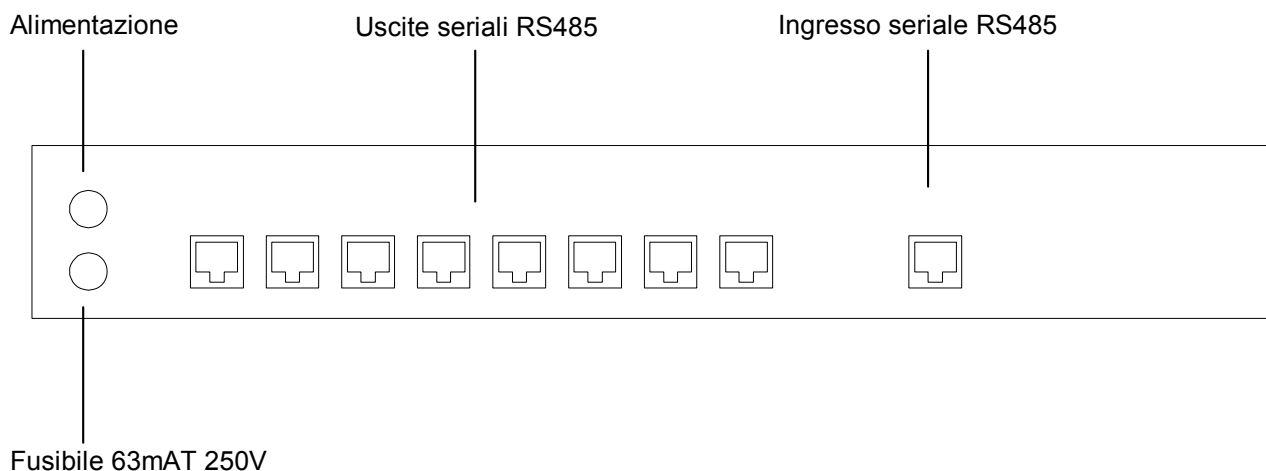


Устройство DCRE485 оснащено 9 коннекторами RJ11, расположенными с задней стороны механической части, и предохранителем.



Все линии RS485, как на входе, так и на выходе, имеют оконечное сопротивление.

Передача цифровых данных от выходов осуществляется одновременно в RS485 на 8 выходов.



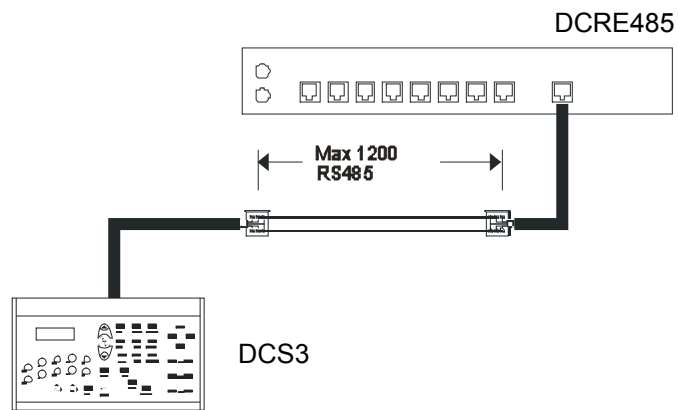
Для подключения с помощью витой пары подсоединить приборы через распределительные коробки RJ, предоставляемые производителем, в соответствии со справочными таблицами ниже:



Соединение кнопочной панели DCS3 - распределитель DCRE485

Соединение RS485: расстояние макс. 1200 м

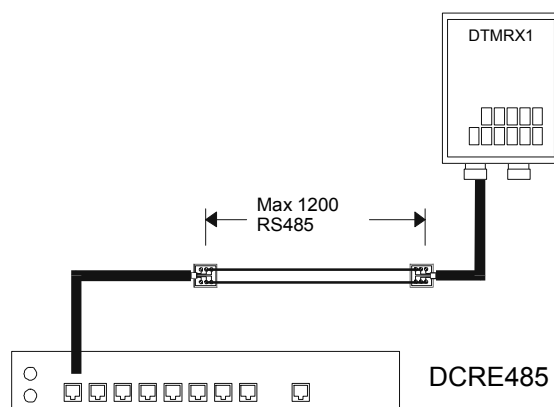
DCS3		DCRE485	
RS485A	Белый	-----	Синий RS485A
RS485B	Жёлтый	-----	Чёрный RS485B



Соединение распределителя DCRE485 – Приёмник

Соединение RS485: макс. 1200 м

DCRE485		Приёмник	
RS485A	Белый	-----	Rx485A
RS485B	Жёлтый	-----	Rx485B



Для подключения к клеммной колодке приемников обратиться к соответствующим руководствам пользователя.

Включение и выключение



Перед подачей питания:

- проверить, что поставляемое оборудование соответствует конкретной спецификации, проверяя маркировочные этикетки, как описано в главе *Описание маркировки*.
- проверить целостность предохранителя распределителя DCRE485
- проверить, что распределитель DCRE485 и другие компоненты в системе закрыты и, следовательно, прямой контакт с токоведущими частями невозможен.
- Проверить, чтобы все компоненты были закреплены хорошо и надежно.
- проверить, что источники питания и соединительные кабели в состоянии обеспечить необходимое энергопотребление системы

Техобслуживание



Распределитель серийных данных DCRE485 не требует особенного технического обслуживания. Рекомендуется установить его на прочную опору, чтобы кабели питания и соединения находились в таком положении, чтобы не мешать оператору.

Устранение неисправностей

Распределитель DCRE485 характеризуется значительной простотой эксплуатации, но несмотря на это могут появиться проблемы на этапе установки, конфигурации или во время использования.

Проблема	Возможная причина	Коррективные действия
<i>При включении световой индикатор не загорается</i>	Нет питания	Проверить кабель питания
	Перегорел предохранитель	Заменить предохранитель
	Перегорела лампочка	Заменить лампочку
<i>После включения подключенная кнопочная панель DCS3 не работает</i>	Неправильная конфигурация режима передачи	Проверить настройку кнопочной панели DCS3
	Неправильное соединение	Проверить соединительные кабели
	Телефонный кабель подсоединен не к тому разъёму на кнопочной панели DCS3	Проверить, чтобы телефонный кабель был подключен к правильному коннектору
<i>Приёмники не реагируют на команды</i>	Неправильное соединение	Проверить соединительные кабели
	Неправильный идентификационный номер приёмника	Проверить идентификационный номер приёмника (см. руководство по эксплуатации)
	Телефонный кабель подсоединен не к тому разъёму на кнопочной панели DCS3	Проверить, чтобы телефонный кабель был подключен к правильному коннектору

Технические характеристики

Напряжение:	230 В~, 50 Гц (с. маркировочные данные)
Мощность:	10 Вт
Плавкий предохранитель:	63 мА Т 230 В
Рабочая температура:	От 0°C до 40°C
Размеры:	180 x 160 x 50 мм
Вес:	1,2 кг
Сертификат EAC	

Headquarters Italy Videotec S.p.A.

Via Friuli, 6 - I-36015 Schio (VI) - Italy
Tel. +39 0445 697411 - Fax +39 0445 697414
Email: info@videotec.com

Asia Pacific Videotec (HK) Ltd

Flat 8, 19/F. On Dak Industrial Building, No. 2-6 Wah Sing Street
Kwai Chung, New Territories - Hong Kong
Tel. +852 2333 0601 - Fax +852 2311 0026
Email: info.hk@videotec.com

France Videotec France SARL

Immeuble Le Montreal, 19bis Avenue du Québec, ZA de Courtaboeuf
91140 Villebon sur Yvette - France
Tel. +33 1 60491816 - Fax +33 1 69284736
Email: info.fr@videotec.com

Americas Videotec Security, Inc.

Gateway Industrial Park, 35 Gateway Drive, Suite 100
Plattsburgh, NY 12901 - U.S.A.
Tel. +1 518 825 0020 - Fax +1 518 825 0022
Email: info.usa@videotec.com - www.videotec.us



www.videotec.com

MNVDCRE485_1511