

COMB, HALTERUNGEN



COMBMP2

PLATTE FÜR DIE MONTAGE VON COMB MIT MASTMONTAGEADAPTER UEAP
ODER MIT WINKELADAPTER UEAC

Hergestellt aus rostfreiem Stahl AISI 316L

Abmessungen: 358x247.6x3mm



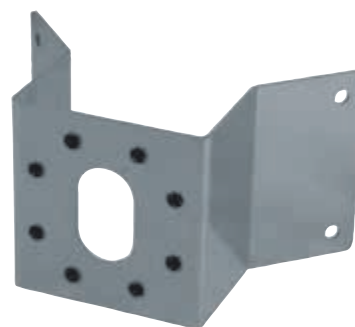
COMBMP2

UEAC

WINKELADAPTERMODUL

Hergestellt aus rostfreiem Stahl AISI 316L

Abmessungen: 120x220mm



UEAC

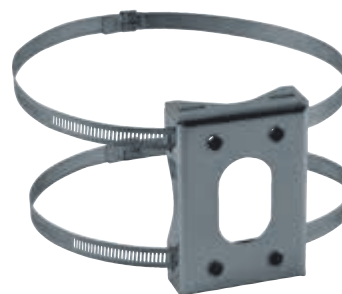
UEAP

MASSIVE MASTSCHELLE

Hergestellt aus rostfreiem Stahl AISI 316L

Für die Mastdurchmesser: von 60mm bis zu 200mm

Abmessungen: 121x85mm



UEAP

TECHNISCHE DATEN

COMBMP2

MECHANIK

Hergestellt aus rostfreiem Stahl AISI 316L

Kompatibel mit: UEAP, UEAC

Abmessungen: 358x247.6x3mm

Einheitsgewicht: 2.1kg

ARTIKELCODE

COMBMP2 Platte für die Montage von COMB mit Mastmontageadapter UEAP oder mit Winkeladapter UEAC

VERPACKUNG

Code	Gewicht	Ausmaße (WxHxL)	Masterkarton
COMBMP2	2.7kg	28.8x40.3x7.5cm	-

UEAC

MECHANIK

Halterung für UEBW (ULISSE EVO) und NVX, NTX Kameras

Hergestellt aus rostfreiem Stahl AISI 316L

Abmessungen: 120x220x128mm

Einheitsgewicht: 1.1kg

ARTIKELCODE

UEAC Winkeladapter aus rostfreiem Stahl AISI 316L

VERPACKUNG

Code	Gewicht	Ausmaße (WxHxL)	Masterkarton
UEAC	1.45kg	14.5x26.5x14.5cm	-

UEAP

MECHANIK

Halterung für UEBW (ULISSE EVO) und NVX, NTX Kameras

Hergestellt aus rostfreiem Stahl AISI 316L

Für die Mastdurchmesser: von 60mm bis zu 200mm

Abmessungen: 121x85mm

Einheitsgewicht: 0.35kg

ARTIKELCODE

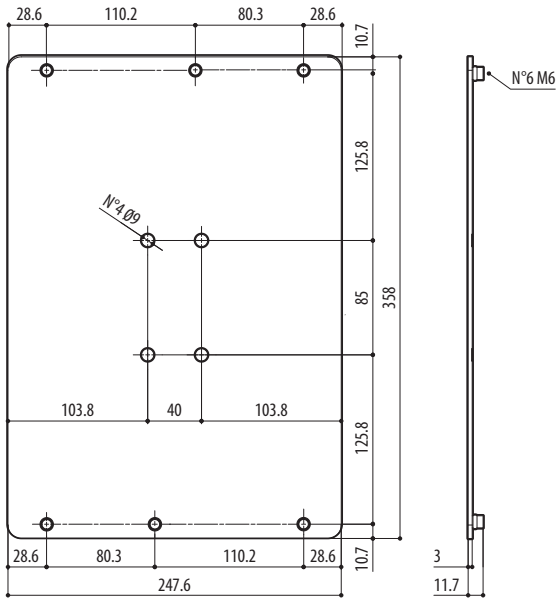
UEAP Stelling für die Stange aus rostfreiem Stahl AISI 316L

VERPACKUNG

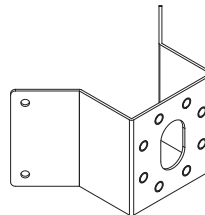
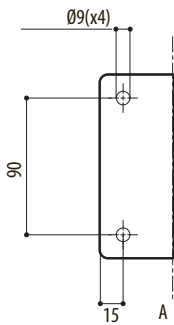
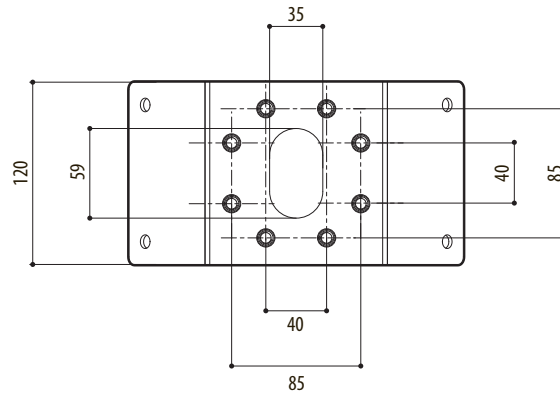
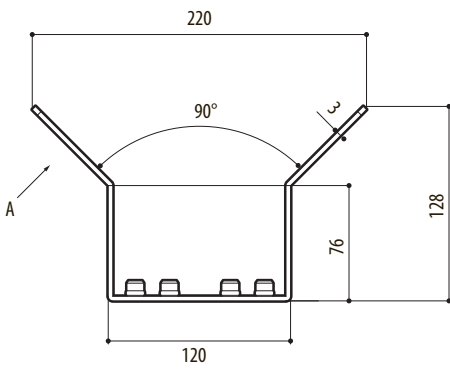
Code	Gewicht	Ausmaße (WxHxL)	Masterkarton
UEAP	0.6kg	9.5x13x19.5cm	-

TECHNISCHE ZEICHNUNGEN

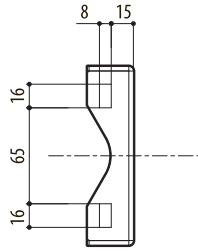
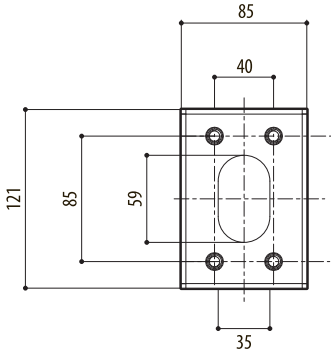
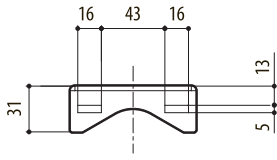
Die Maße sind in Millimetern angegeben.



COMBMP2



UEAC



UEAP