

EXHC000G

EX-GESCHÜTZTES GEHÄUSE FÜR WÄRMEBILDKAMERAS



BESCHREIBUNG

Das Gehäuse EXHC000G besteht aus einer massiven Aluminiumgußlegierung Anticorodal der Gruppe AISi 7Mg EN - AB 42000.

Die Fensterscheibe aus Germanium ist für Anwendungen mit Wärmebildkameras entwickelt. Die Zusammensetzung des Germanium mit seinen außergewöhnlichen Eigenschaften ermöglicht die Übertragung von IR-Strahlen von 7.5 bis 14µm mit einer ausgezeichneten optischen Qualität. Sämtliche Elemente werden im Ofen mit Pulver mit besonderen Überzügen beschichtet.

Der zylinderförmige Korpus des Gehäuses (Durchmesser 210mm und Länge 400mm) ist seitlich von zwei 12mm-dicken Flanschen abgeschlossen. Die Fensterscheibe aus Germanium, mit 12mm- Dicke, bietet eine ausgesetzte Fläche für ein 114mm-Durchmesser- Sehen. Das Gehäuse hat 2 Bohrungen für die 3/4" NPT Kabelverschraubungen. Das Gehäuse ist mit innerer Heizung und auf Wunsch mit Sonnenschutzdach ausgestattet.

ZERTIFIZIERUNGEN



HAUPTMERKMALE

Zertifizierungen Ex d für den Einsatz bei Zone 1 und 2, Gruppe IIC (Gas) und Ex tb bei Zone 21 und 22 (Pulver)

Aus massivem Aluminiumguss, Anticorodal

Pulverlackierung mit Epoxydpolyester, Farbe RAL7032

Fensterscheibe aus Germanium

IP66

2 Löcher für 3/4" NPT Kabelschellen

Geliefert mit Heizung. Sonnenschutzdach optional.

Umgebungstemperatur: von -20°C bis zu +50°C

TECHNISCHE DATEN

ALLGEMEINES

Aluminiumguß Anticorodal
Pulverlackierung mit Orangehauteffekt, RAL7032

MECHANIK

2 Eingänge für 3/4" NPT Kabelschelle
Außenabmessungen: 210x427,5mm
Innenabmessungen: 180x380mm
Innennutzfläche: 100x100x280mm
Einheitsgewicht: 15kg

FENSTER FÜR GEHÄUSE

Fensterscheibe aus Germanium

- Nutzdurchmesser: 114mm
- Stärke: 12mm
- Außenbehandlung: kratzfest (Hard Carbon Coating - DLC), entspiegelt
- Innenbehandlung: entspiegelt
- Spektralbereich: von 7.5µm bis zu 14µm
- Mittel Transmittanz (von 7.5µm bis zu 11.5µm): 86.6%
- Mittel Transmittanz (von 11.5µm bis zu 14µm): 67.8%

ELEKTRIK

Versorgungsspannung IN 24Vac, 50/60Hz
Heizung Ton 10°C±4°C Toff 25°C±3°C

- IN 24Vac, Leistungsaufnahme 20W max

Innen einstellbare Vorrichtungen:

- Kameras mit Optik, mit max gesamter Leistung 20W
- Spannung 24Vac max
- Nutzvolumen für Kamera / Objektiv: 2800cm³
- Mindestabstand zwischen den Wänden des Gehäuses und der Videokamera/Optik: 12mm

UMGEBUNG

Montage für den Innen- und Außenbereich
Betriebstemperatur mit Heizung: von -20°C bis zu +50°C
Relative Luftfeuchtigkeit: von 5% bis zu 95%

ZERTIFIZIERUNGEN

Elektrische Sicherheit (CE): EN62368-1
Elektromagnetische Verträglichkeit (CE): EN601000-6-3, EN61000-3-2, EN61000-3-3, EN50130-4, EN55032 (Klasse B)
RoHS (CE): EN50581
Außeninstallation (CE): EN60950-22, ICE60950-22
Schutzart IP (EN/IEC60529): IP66

ZERTIFIZIERUNGEN - EXPLOSIONSGESCHÜTZTE ANWENDUNGEN

ATEX (EN 60079-0+A11, EN 60079-1, EN 60079-31)
EAC EX (TR CU 012/2011)

Mehr Einzelheiten zu den Zertifizierungen und Kennzeichnungen erfährt man bei der entsprechenden Tabelle.

HALTERUNGEN UND ADAPTERMODULE

EXWBJ000 Halterung und Gelenk RAL7032 für EXH- Serie
EXBJ000 Nur Gelenk RAL7032 für EXH Gehäuse

ZUBEHÖR

EXHS000 Sonnenschutzdach 580mm für EXH- Serie

OCTEX3/4C Kabelverschraubung aus vernickeltem Messing mit Gummidichtung EX 3/4" NPT ungepanzertes Kabel IECEX-ATEX-EAC Ex

OCTEXA3/4C Kabelverschraubung aus vernickeltem Messing mit Gummidichtung EX 3/4" NPT gepanzertes Kabel IECEX-ATEX-EAC Ex

OCTEXB3/4P Kabelverschraubung aus vernickeltem Messing mit Dichtbarriere EX 3/4" NPT ungepanzertes Kabel IECEX-ATEX-EAC Ex

OCTEXBA3/4P Kabelverschraubung aus vernickeltem Messing mit Dichtbarriere EX 3/4" NPT gepanzertes Kabel IECEX-ATEX-EAC Ex

OCTEX3/4 Kabelverschraubung aus vernickeltem Messing mit Gummidichtung EX 3/4" NPT ungepanzertes Kabel ATEX

OCTEXA3/4 Kabelverschraubung aus vernickeltem Messing mit Gummidichtung EX 3/4" NPT gepanzertes Kabel ATEX

OCTEXB1/2C Kabelverschraubung aus vernickeltem Messing mit Dichtbarriere EX 1/2" NPT ungepanzertes Kabel IECEX-ATEX-EAC Ex

OCTEXB1/2P Kabelverschraubung aus vernickeltem Messing mit Dichtbarriere EX 1/2" NPT ungepanzertes Kabel IECEX-ATEX-EAC Ex

OCTEXBA1/2P Kabelverschraubung aus vernickeltem Messing mit Dichtbarriere EX 1/2" NPT gepanzertes Kabel IECEX-ATEX-EAC Ex

OCTEX1/2C Kabelverschraubung aus vernickeltem Messing EX 1/2" NPT, ungepanzertes Kabel IECEX-ATEX-EAC Ex

OCTEXS1/2C Kabelverschraubung aus vernickeltem Messing EX 1/2" NPT, ungepanzertes Kabel IECEX-ATEX-EAC Ex

OCTEXA1/2C Kabeldurchführung aus vernickeltem Messing EX 1/2" NPT, armiertes Kabel IECEX-ATEX-EAC Ex

OCTEX1/2-3/4P Kabelverschraubungen- Adapter aus vernickeltem Messing Ex 3/4" - 1/2" NPT IECEX-ATEX-EAC Ex

OCTEXP3/4C Kabelverschraubung Conduit aus vernickeltem Messing 3/4" NPT IECEX-ATEX- c CSA us - EAC Ex (Betriebstemperatur: von -60°C bis zu +80°C)

OEXPLUG1/2P Stopfen EX 1/2" NPT IECEX-ATEX-EAC Ex

OEXPLUG3/4P Stopfen EX 3/4" NPT IECEX-ATEX-EAC Ex

Weitere Informationen über Kabelteilenummern, finden Sie in der entsprechenden Tabelle.

ERSATZTEILE

OSLIEX Innenschlitten mit Heizung für EXHC- und EXPTC- Serien

VERPACKUNG

Code	Gewicht	Ausmaße (WxHxL)	Masterkarton
EXHC000G	17.5kg	61x32x31cm	-

KABELDURCHFÜHRUNGEN UND ZUBEHÖRTEILE VON 1/2" NPT

Art	Zertifizierung	Betriebstemperatur	Kabel	Code	Kabel-Externdurchmesser	Kabeldurchmesser unter Armierung
Kabeldurchführung mit Dichtbarriere	IECEX/ATEX/EAC Ex	-60°C / +135°C	Nicht armiertes Kabel	OCTEXB1/2P	12.5 - 14.0mm	–
			Armirtes Kabel	OCTEXBA1/2P	15.5 - 21.1mm	–
Kabelverschraubung mit Gummidichtung	IECEX/ATEX/EAC Ex	-60°C / +100°C	Nicht armiertes Kabel	OCTEX1/2C	3.2 - 8.0mm	–
			Nicht armiertes Kabel	OCTEXS1/2C	6.5 - 11.9mm	–
			Armirtes Kabel	OCTEXA1/2C	12.5 - 20.5mm	10 - 14.3mm
Stopfen EX 1/2"NPT	IECEX/ATEX/EAC Ex	-100°C / +400°C	–	OEXPLUG1/2P	–	–

KABELDURCHFÜHRUNGEN UND ZUBEHÖRTEILE VON 3/4" NPT

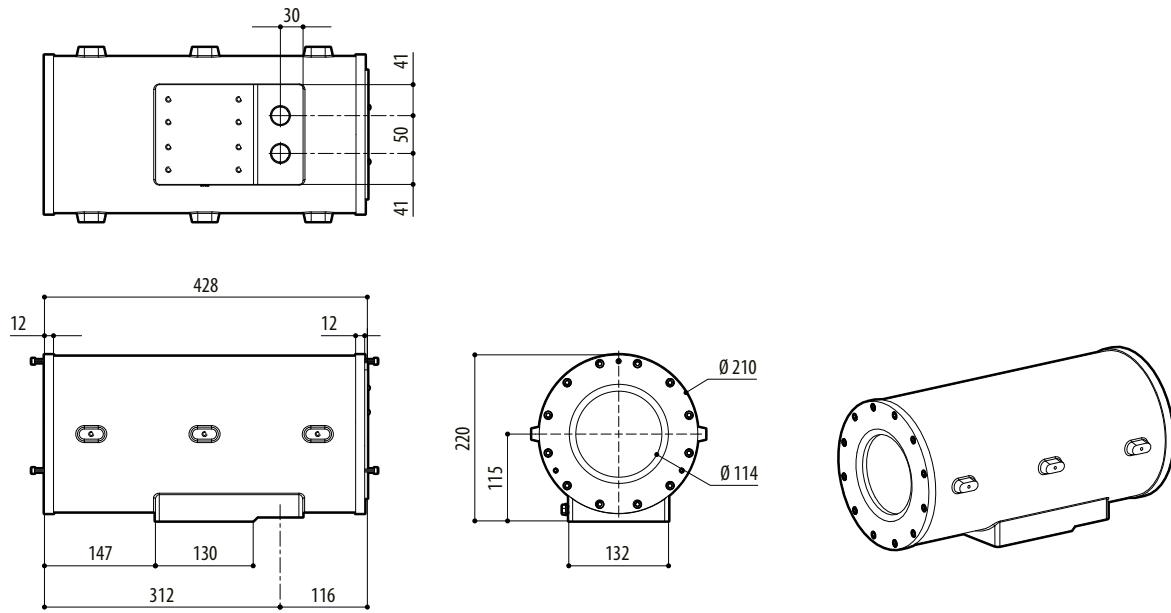
Art	Zertifizierung	Betriebstemperatur	Kabel	Code	Kabel-Externdurchmesser	Kabeldurchmesser unter Armierung
Kabeldurchführung mit Dichtbarriere	IECEX/ATEX/EAC Ex	-60°C / +135°C	Nicht armiertes Kabel	OCTEXB3/4P	17.8 - 20.0mm	–
			Armirtes Kabel	OCTEXBA3/4P	16.8 - 23.9mm	–
Kabelverschraubung mit Gummidichtung	IECEX/ATEX/EAC Ex	-60°C / +100°C	Nicht armiertes Kabel	OCTEX3/4C	13.0 - 20.2mm	–
		-60°C / +80°C	Armirtes Kabel	OCTEXA3/4C	16.9 - 26.0mm	11.1 - 19.7mm
	ATEX	-40°C / +100°C	Nicht armiertes Kabel	OCTEX3/4	14.0 - 17.0mm	–
			Armirtes Kabel	OCTEXA3/4	18.0 - 23.0mm	14 - 17mm
Stopfen EX 3/4"NPT	IECEX/ATEX/EAC Ex	-100°C / +400°C	–	OEXPLUG3/4P	–	–
Leitungshalter	IECEX-ATEX- c CSA us - EAC Ex	-60°C / +80°C	–	OCTEXP3/4C	–	–
Verringerung 3/4" NPT x 1/2" NPT	IECEX/ATEX/EAC Ex	-100°C / +400°C	–	OCTEX1/2-3/4P	–	–

EXHC000G - ZERTIFIZIERUNGEN UND KENNZEICHNUNGEN

Zertifizierung	Kennzeichnung	Umgebungstemperatur
ATEX	⊕ II 2G Ex d IIC T6 Gb ⊕ II 2D Ex t IIIC T85°C Db IP66	-20°C ≤ Ta ≤ +50°C
EAC Ex	1 Ex d IIC T6 Gb X Ex tb IIIC T85°C Db X	-20°C ≤ Ta ≤ +50°C

TECHNISCHE ZEICHNUNGEN

Die Maße sind in Millimetern angegeben.



EXHC000G