

IP66

IP67



HEK + WBMA



HEK + WBOVA2

BESCHREIBUNG

Robustes, vandalensicheres Gehäuse für die Aufnahme von Kombinationen aus Standardkameras und festen Optiken oder kompakten Zoomobjektiven. Es ist mit einem Öffnungssystem ausgestattet, das einen bequemen Zugriff auf die Kamera ermöglicht und die Einstellung einfacher vorstatten. Eine große Auswahl an Montagezubehör ist lieferbar, um allen Installationsanforderungen zu entsprechen.

HAUPTMERKMALE

IP66/IP67 (mit Kabelverschraubungen oder wahlweise Gummi-Dichtungsringen)
Vorrüstung für Halterung mit interner Kabelführung
Öffnung mit herausnehmbarem Schlittenkörper
Heizung und Kameranetzteil inkl.

TECHNISCHE DATEN

ALLGEMEINES

Hochfester Technopolymer, Vorder- und Hinterseite, Farbe RAL7030
Korpus und externer Schlitten aus Fließpress-Aluminium
Pulverlackierung mit Epoxydpolyester, Farbe RAL9002
Externe Schrauben aus rostfreiem Stahl
Im Lieferumfang enthalten Betriebsanleitung, Beutelchen mit Salz, Montagezubehör für Telekamera und Objektiv

MECHANIK

Kabelverschraubungen: 3xM16
Fenster aus PMMA (WxH): Ø 72mm
Innere Nutzabmessungen (WxH): 82x62mm
Innere Nutzlänge (ohne Zubehör): 300mm
Innere Nutzlänge (mit Heizung und/oder Netzteil): 235mm
Innere Nutzlänge (mit Heizung und/oder Lüfter): 235mm
Einheitsgewicht: 2.2kg

ELEKTRIK

Heizung (Ton 15°C±3°C, Toff 22°C±3°C)

- Netzteil/Verbrauch: IN 12Vdc/24Vac, 20W max
- Netzteil/Verbrauch: IN 120/230Vac, 40W max

Lüfter mit Luftfilter und Thermostat, Ton 35°C±3°C Toff 20°C±3°C, mit Boden

- IN 12Vdc, Verbrauch 4W max
- IN 24Vac, Verbrauch 4W max

Kameranetzteil

- IN 100-240Vac, 50/60Hz - OUT 12Vdc, 1.25A
- IN 230Vac, 50Hz - OUT 24Vac, 50Hz, 400mA

UMGEBUNG

Montage für den Innen- und Außenbereich
Betriebstemperatur mit Heizung: von -20°C bis zu +60°C
Relative Luftfeuchtigkeit: von 5% bis zu 95%

ZERTIFIZIERUNGEN

Elektrische Sicherheit (CE): EN60065, EN62368-1
Elektromagnetische Verträglichkeit (CE): EN50130-4, EN61000-6-3
Schutzart IP: EN60529

- IP66/IP67 (mit Kabelverschraubungen)
- IP66/IP67 (mit Halterung mit innerer Kabelführung, mit Gummidichtungsringe)
- IP55 (mit Halterung mit innerer Kabelführung)

EAC-Zertifizierung

ZUBEHÖR

OHEH02B	Heizung 120/230Vac für HEB, HEK Gehäuse
OHEH01B	Heizung 12Vdc/24Vac für HEB, HEK Gehäuse
OHEPS10B	Wide Range Kameranetzteil IN 100-240Vac - OUT 12Vdc, 1.25A, für HEK- Gehäuse
OHEPS11B	Kameranetzteil IN 230Vac - OUT 24Vac, 10VA, für HEK- Gehäuse
OWBIP2	Gummidichtungsringkit (3xM16) IP66 für WBOVA2- und WCM4A2-Halterungen für PUNTO, HOV, HTV, VERSO, VERSO POLAR, VERSO COMPACT, HEB, HEK Gehäuse
OHEGBB	Wasserfeste Anschlussdose IP55
OSUPPIR	Halterung für 1 GEKO IRH Scheinwerfer unter Gehäuse (Die Kombination aus OSUPPIR- und WBOVA2-Wandhalterung ist nicht mit dem PUNTO-Gehäuse kompatibel)

VERWANDTE PRODUKTE

PTH300	Schwenk-Neige-Kopf horizontal/vertikal
--------	----------------------------------------

HALTERUNGEN UND ADAPTERMODULE

WBMA	Wandhalterung mit Kugelgelenk
WBOVA2	Wandhalterung mit interner Kabelführung
WBOV3A2	Wandhalterung mit interner Kabelführung, Gegenplatte und Auflagekasten, nicht kompatibel mit OHEBVF1, OHEBVF2 und OHEBVF3
WCM3A	Deckenhalterung mit Kugelgelenk
WCM5A	Deckenhalterung mit Kugelgelenk
WCM4A2	Deckenhalterung mit interner Kabelführung
WCMPA	Verlängerung für Halterungen WCM4A2 und WCM5A
WFWCA	Säulenhalterung mit Gelenk
DBHWGC	Mastmontageadapter Ø 210mm max 225mm. Kombinieren mit der Befestigungsplatte WCPA.
WCWA	Eckmontage-Adapter
WSFPA	Massive Mastschelle
WCPA	Befestigungsplatte für Wände mit schwacher Struktur
NXWTU	Wandadaptermodul aus rostfreiem Stahl AISI 316L

ERSATZTEILE

OHEKS30A000	Sonnenschutzdach HEK30
DOTHE02	Abstandsstücke für Kamera und Objektiv
OHEKMAN	Kit Kabelverschraubungen, Dichtungsringe und Schrauben
OHEKFA06	Vorderteil RAL7030 mit Glas, Dichtungsringe und Schrauben
OHEKFP06	Hinterenteil RAL7030 mit Kabelverschraubungen, Dichtungsringe und Schrauben

VERPACKUNG

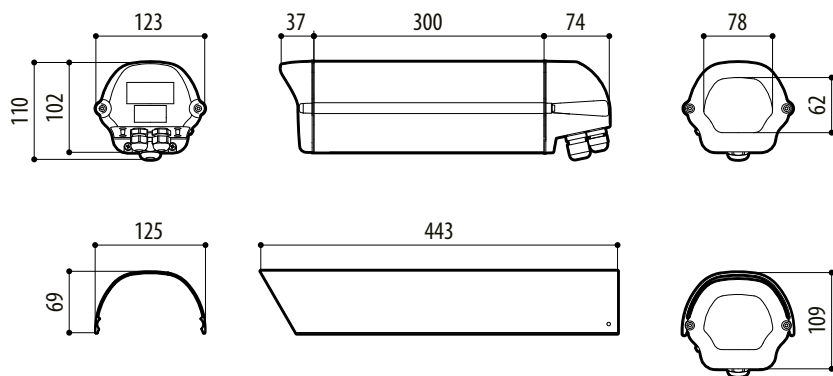
Code	Gewicht	Ausmaße (WxHxL)	Masterkarton
HEK30K1Y000B	2.4kg	14x15x46cm	10

VERFÜGBARE MODELLE

Code	Sonnenschutzdach	Heizung 120/230Vac	Heizung 12Vdc/24Vac	Maximaler Verbrauch
HEK30K1Y000B	√	√	-	40W
HEK30K2Y000B	√	-	√	20W

TECHNISCHE ZEICHNUNGEN

Die Maße sind in Millimetern angegeben.



HEK