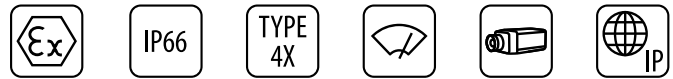


MAXIMUS MPX DELUX

EXPLOSIONSGESCHÜTZTE FULL HD PTZ-KAMERA MIT DER NEUEN DELUX-TECHNOLOGIE FÜR TAG-NACHT-AUFNAHMEN MIT UNGLAUBLICHER HELLGHEIT BEI DUNKELHEIT



delux
technology



MPX DELUX



BESCHREIBUNG

Bei MAXIMUS MPX DELUX handelt es sich um eine explosionsgeschützte Full HD PTZ-Kamera, die eine neue DELUX Imaging- und Encodingtechnologie für die Videoüberwachung des Außenbereichs für Videoaufnahmen mit unglaublich brillanten und hellen Tag- und Nachtbildern in Farbe integriert. Diese Kamera ist ideal für die wirksame Videoüberwachung und Kontrolle von Prozessen in kritischen Umgebungen, wo wegen entzündlicher Gase oder Pulver eine explosionsgefährdete Atmosphäre herrscht: eine Situation, wie sie typisch ist für den Sektor Oil&Gas sowie der Seeverkehrs- und Industriebranche.

Die DELUX-Technologie ist durch die hohe Lichtempfindlichkeit des Sensors in der Lage, helle Aufnahmen mit scharfen und klaren Farben bei geringer Helligkeit, typisch für die Stunden bei Nacht bis zu 0.006 Lux (0.0006 Lux bei schwarz-weiß), zu erzielen.

Die Kamera MAXIMUS MPX DELUX ist eine Day/Night Full HD 1080p Kamera mit 30-fachem-Optikzoom und einer Aufnahmegeschwindigkeit von 60 fps. Die Szenen werden auch bei dynamischen Szenarien und schnellen Wechseln mit Detailgenauigkeit identifiziert. Mit der DELUX-Technologie wurden für MAXIMUS MPX DELUX neue erweiterte Leistungen bei der Steuerung des proportionalen Zooms und dem Handling bei der Maskierung von privaten Bereichen hervorgebracht.

Die Videobilder werden über das Netzwerk mit Kompression H.264 / AVC, MPEG4, MJPEG oder JPEG und bis zu max.3 gleichzeitige und unabhängige Full HD Videostreams gesendet.

Die Produkte der MAXIMUS MPX-Serie wurden nach Lloyd's Register Type Approval System Test Specification Number 1 zertifiziert. Daher können sie bei Offshore-Anwendungen und bei Anwendungen in Meeresumgebungen für Umweltkategorien des Typs ENV1, ENV2, ENV3 und ENV5 verwendet werden (z.B. Passagierschiffe, offene Decks, geschlossene Räume und Technikräume, in denen andere Geräte Wärme erzeugen, explosionsgefährdete Bereiche, Sichthilfe bei Anlegemanövern).

ZERTIFIZIERUNGEN



MERKMALE

Zertifizierungen für den Einsatz bei Zone 1 und 2, Gruppe IICT6 (Gas), und bei Zone 21 und 22, Gruppe IICT85°C (Pulver)

Marine-Zertifizierung: Lloyd's Register Marine Type Approval

Ex-geschützte PTZ Einheit aus elektropoliertem rostfreien Stahl AISI 316L

Kamera Full HD 1080p, 30x, 60fps

Mindestbeleuchtung:

• Farbe : 0.006lx

• B/W: 0.0006lx

Video-Komprimierung H.264/AVC, MJPEG, JPEG und MPEG4

In Übereinstimmung mit ONVIF, Profil Q, Profil S und Profil T

Digitale Signatur der Firmware

In Übereinstimmung mit den ONVIF Security Service Spezifikationen

Day/Night (Auto ICR: Automatische Entfernung des IR-Filters)

De-fog Funktion

Bis zu 3 Videoströme gleichzeitig FULL HD

1 Alarmergang und 1 Relaisausgang

Einstellbare Geschwindigkeit: von 0.1°/s bis zu 100°/s Schwenken und Neigen

Positioniergenauigkeit: 0.02°

Geschwindigkeit proportional zum Zoom

1 Loch mit 3/4" NPT Gewinde, für die Verwendung der Kabelverschraubungen oder Conduit

Vorinstallierter Wischer

Betriebstemperatur: von -40°C bis zu +60°C

TECHNISCHE DATEN

ALLGEMEINES

Hergestellt aus rostfreiem Stahl AISI 316L

Externe Oberflächen passiviert und elektroplottiert

Dynamisches Kontrollsystem der Positionierung

MECHANIK

1 Bohrung 3/4" NPT für Kabelverschraubung

Kein mechanisches Spiel

Horizontale Drehung: 360°, kontinuierliche Drehung

Vertikale Drehung: von -90° bis zu +90°

Schwenkgeschwindigkeit rechts - links (einstellbar): von 0.1°/s bis zu 100°/s

Neigegeschwindigkeit Auf-Ab einstellbar (einstellbar): von 0.1°/s bis zu 100°/s

Genauigkeit beim Aufruf der Preset- Positionen: 0.02°

Fenster aus Hartglas 12mm

Vorinstallierter Wischer

Einheitsgewicht: 27kg

ELEKTRIK

Versorgungsspannung/Stromaufnahme

- 230Vac, 0.5A, 50/60Hz
- 24Vac, 5A, 50/60Hz
- 120Vac, 1A, 50/60Hz

Leistungsaufnahme:

- 120W max

NETZWERK

Ethernet-Verbindung: 100 Base-TX

Verbinder: RJ45

CYBERSECURITY

Digitale Signatur der Firmware

Zugangsbeschränkung mit Passwort (HTTP digest)

Unterschiedliche Benutzerzugangslevel werden unterstützt

Zugangskontrolle IEEE 802.1X

HTTPS-Verschlüsselung mit TLS1.0, TLS1.1, TLS1.2 und TLS1.3

Zentralisierte Zertifikatverwaltung

In Übereinstimmung mit den ONVIF Security Service Spezifikationen

VIDEO

Video-Encoder

- Kommunikationsprotokoll: ONVIF, Profil Q, Profil S und Profil T
- Gerätekonfiguration: TCP/IPv4-IPv6, UDP/IPv4-IPv6, HTTP, HTTPS, NTP, DHCP, WS-DISCOVERY, DSCP, IGMP (Multicast), SOAP, DNS
- Streaming: RTSP, RTCP, RTP/IPv4-IPv6, HTTP, Multicast
- Video-Komprimierung: H.264/AVC, MJPEG, JPEG, MPEG4
- 3 unabhängige Video-Streams Full HD
- Bildauflösung: von 320x180pixel bis zu 1920x1080pixel in 6 Schritten
- Wählbare Framerate von 1 bis 60 Bilder pro Sekunde
- Webservice
- Direktionales OSD (maximal 4 einstellbare Bereiche)
- Motion Detection
- QoS: Differenzierte DSCPs für Streaming und Geräteverwaltung
- Protokolle SNMP und NTCIP

I/O-SCHNITTSTELLE

I/O Alarm-Karte

- Alarmeingänge: 1
- Relais-Ausgänge: 1 (1A, 30Vac/60Vdc max)

KAMERA

Day/Night Full HD 30x DeLux

Auflösung: Full HD 1080p (1920x1080pixel)

Image Sensor: 1/2.8" Exmor™ R CMOS sensor

Effektive Pixel: ca. 2.38 Megapixels

Mindestbeleuchtung:

- Farbe: 0.006lx (F1.6, 30 IRE)
- B/W: 0.0006lx (F1.6, 30 IRE)

Brennweitenlänge: von 4.5mm (wide) bis zu 135mm (Tele)

Zoom: 30x (480x mit digitalem Zoom)

Iris: von F1.6 bis zu F9.6, 10 Schritte (Auto, Manuell)

Horizontale Blickwinkel: von 61.6° (wide end) bis zu 2.50° (tele end)

Vertikale Bildwinkel: von 37.07° (wide end) bis zu 1.44° (tele end)

Verschlusszeit: von 1/1s bis zu 1/10000s (Auto, Manuell)

Weißabgleich: Auto, Manuell

Gain: von 0dB bis zu 36dB (Auto, Manuell)

Wide Dynamic Range: 120dB

Focus System: Auto, Manuell, Trigger

Bildeffekte: E-flip, Farbverbesserung

Verringerung des Bildrauschens: 2D, 3D

Belichtungskontrolle: Auto, Manuell, Priorität (Priorität Iris, Priorität Shutter), Helligkeit, Custom

De-fog: On/Off

Maskierung der Privatbereiche (maximale 8 einstellbare Masken)

UMGEBUNG

Montage für den Innen- und Außenbereich

Betriebstemperatur: von -40°C bis zu +60°C

Windfestigkeit

- PTZ unbewegt: 230km/h max.
- PTZ-Einheit in Bewegung bei Höchstgeschwindigkeit: 210km/h max.

Relative Luftfeuchtigkeit: von 10% bis zu 95% (keine Kondensation)

ZERTIFIZIERUNGEN

Elektrische Sicherheit (CE): EN60950-1, IEC60950-1
Elektromagnetische Verträglichkeit (CE): EN61000-6-4, EN61000-3-2, EN61000-3-3, EN50130-4, EN55032 (Klasse A)
RoHS (CE): EN50581
Außeninstallation (CE): EN60950-22, ICE60950-22
Schutzart IP (EN/IEC60529): IP66
Vibrationstest: EN50130-5, EN60068-2-6
UL- Zertifizierung (UL60950-1, CAN/CSA C22.2 No. 60950-1-07): cULus Listed (nur für Version 24Vac)
Elektromagnetische Verträglichkeit (Nordamerika): FCC part 15 (Klasse A), ICES-003 (Klasse A)
Schutzart Type (UL50E): 4X (nur für Version 24Vac)
BIS-Zertifizierung: IS 13252(PART 1):2010/ IEC 60950-1 : 2005 (Zertifizierung nur für diese Code gültig: MPXHD21VW0Z00B)

ZERTIFIZIERUNGEN - EXPLOSIONSGESCHÜTZTE ANWENDUNGEN

ATEX (EN 60079-0+A11, EN 60079-1, EN 60079-31)
IECEX (IEC 60079-0, IEC 60079-1, IEC 60079-31)
EAC EX (TR CU 012/2011)
INMETRO (ABNT NBR IEC 60079-0, ABNT NBR IEC 60079-1, ABNT NBR IEC 60079-31)
UL listed for USA (UL 60079-0, UL 60079-1, UL 60079-31), nur für Version 24Vac
UL listed for Canada (CAN/CSA-C22.2 No. 60079-0, CAN/CSA-C22.2 NO. 60079-1, CAN/CSA-C22.2 NO. 60079-31), nur für Version 24Vac
KCs (Employment and labor department 2016-54)
Mehr Einzelheiten zu den Zertifizierungen und Kennzeichnungen erfährt man bei der entsprechenden Tabelle.

ZERTIFIZIERUNGEN - MARINE-ANWENDUNGEN

Zertifizierung Lloyd's Register Marine Type Approval (die 24Vac-Ausführungen benötigen einen als Zubehör erhältlichen Filter FM1010):
• Test Specification Number 1 (ENV1, ENV2, ENV3, ENV5)
Elektromagnetische Verträglichkeit: EN60945
Salznebelbeständig: EN60068-2-52
Getestet bei 70°C für 16 Stunden in Übereinstimmung mit EN60068-2-2

HALTERUNGEN UND ADAPTERMODULE

MPXWBA	Wandhalterung aus Edelstahl AISI 316L
MPXCW	Winkeladaptermodul aus Edelstahl AISI 316L
MPXCOL	Mastschelle aus Edelstahl AISI 316L
MPXWBTA	Halterung für Montage an Brüstung oder Decke aus Edelstahl AISI 316L

ZUBEHÖR

WASEX2T4AT	10-l-Wassertank mit Manuell-Pumpe gesteuert durch ATEX-zertifiziertes Elektroventil, Förderhöhe 20m max, IN 24Vac/Vdc
WASEX2T4GOR	10-l-Wassertank mit Manuell-Pumpe gesteuert durch EAC Ex-zertifiziertes Elektroventil, Förderhöhe 20m max, IN 24Vac/Vdc
WASEX2T4IN	10-l-Wassertank mit Manuell-Pumpe gesteuert durch INMETRO-zertifiziertes Elektroventil, Förderhöhe 20m max, IN 24Vac/Vdc

MBX1MAA	Explosionssgeschützte Kommunikationsbox aus rostfreiem Stahl, IN 230Vac, mit EMV-Filter für Marine-Zertifizierung
MBX2MAA	Explosionssgeschützte Kommunikationsbox aus rostfreiem Stahl, IN 24Vac, mit EMV-Filter für Marine-Zertifizierung
MBX3MAA	Explosionssgeschützte Kommunikationsbox aus rostfreiem Stahl, IN 120Vac, mit EMV-Filter für Marine-Zertifizierung
MBA1SSA	Explosionssgeschützte Kommunikationsbox aus Aluminium, IN 230Vac
MBA2SSA	Explosionssgeschützte Kommunikationsbox aus Aluminium, IN 24Vac
MBA3SSA	Explosionssgeschützte Kommunikationsbox aus Aluminium, IN 120Vac
OCTEX3/4C	Kabelverschraubung aus vernickeltem Messing mit Gummidichtung EX 3/4" NPT ungepanzertes Kabel IECEX-ATEX-EAC Ex
OCTEXA3/4C	Kabelverschraubung aus vernickeltem Messing mit Gummidichtung EX 3/4" NPT gepanzertes Kabel IECEX-ATEX-EAC Ex
OCTEXB3/4C	Kabelverschraubung aus vernickeltem Messing mit Dichtbarriere 3/4" NPT ungepanzertes Kabel IECEX-ATEX-EAC Ex
OCTEXB3/4P	Kabelverschraubung aus vernickeltem Messing mit Dichtbarriere EX 3/4" NPT ungepanzertes Kabel IECEX-ATEX-EAC Ex
OCTEXBA3/4C	Kabelverschraubung aus vernickeltem Messing mit Dichtbarriere 3/4" NPT gepanzertes Kabel IECEX-ATEX-EAC Ex
OCTEXBA3/4P	Kabelverschraubung aus vernickeltem Messing mit Dichtbarriere EX 3/4" NPT gepanzertes Kabel IECEX-ATEX-EAC Ex
OCTEX3/4	Kabelverschraubung aus vernickeltem Messing mit Gummidichtung EX 3/4" NPT ungepanzertes Kabel ATEX
OCTEXA3/4	Kabelverschraubung aus vernickeltem Messing mit Gummidichtung EX 3/4" NPT gepanzertes Kabel ATEX
OCTEXB1/2C	Kabelverschraubung aus vernickeltem Messing mit Dichtbarriere EX 1/2" NPT ungepanzertes Kabel IECEX-ATEX-EAC Ex
OCTEXB1/2P	Kabelverschraubung aus vernickeltem Messing mit Dichtbarriere EX 1/2" NPT ungepanzertes Kabel IECEX-ATEX-EAC Ex
OCTEXBA1/2P	Kabelverschraubung aus vernickeltem Messing mit Dichtbarriere EX 1/2" NPT gepanzertes Kabel IECEX-ATEX-EAC Ex
OCTEX1/2C	Kabelverschraubung aus vernickeltem Messing EX 1/2" NPT, ungepanzertes Kabel IECEX-ATEX-EAC Ex
OCTEXS1/2C	Kabelverschraubung aus vernickeltem Messing EX 1/2" NPT, ungepanzertes Kabel IECEX-ATEX-EAC Ex
OCTEXA1/2C	Kabeldurchführung aus vernickeltem Messing EX 1/2" NPT, armiertes Kabel IECEX-ATEX-EAC Ex
OCTEX1/2-3/4P	Kabelverschraubungen- Adapter aus vernickeltem Messing Ex 3/4" - 1/2" NPT IECEX-ATEX-EAC Ex
OCTEX1/2-3/4P	Kabelverschraubungen- Adapter aus vernickeltem Messing Ex 3/4" - 1/2" NPT IECEX-ATEX-EAC Ex
OCTEXP3/4C	Kabelverschraubung Conduit aus vernickeltem Messing 3/4" NPT IECEX-ATEX- c CSA us - EAC Ex (Betriebstemperatur: von -60°C bis zu +80°C)
OCABLMPXARM4	Verkabelung für MPX/MPX DELUX, 4m (gepanzertes Kabel und abgedichtete Kabelverschraubung): 1 Ethernet-Kabel, 3 Drähte für Stromversorgung, 1 Koaxial-Videokabel, 7 Drähte für Alarime, Relais und Telemetrie
OCABLMPXARM10	Verkabelung für MPX/MPX DELUX, 10m (gepanzertes Kabel und abgedichtete Kabelverschraubung): 1 Ethernet-Kabel, 3 Drähte für Stromversorgung, 1 Koaxial-Videokabel, 7 Drähte für Alarime, Relais und Telemetrie
FM1010	EMV-Filter für Marine-Zertifizierung

Weitere Informationen über Kabelteilenummern, finden Sie in der entsprechenden Tabelle.

VERPACKUNG

Code	Gewicht	Ausmaße (WxHxL)	Masterkarton
MPXHD11VW0Z00B	30.4kg	54x31x49cm	-

KABELDURCHFÜHRUNGEN UND ZUBEHÖRTEILE VON 1/2" NPT

Art	Zertifizierung	Betriebstemperatur	Kabel	Code	Kabel-Externdurchmesser	Kabeldurchmesser unter Armierung
Kabeldurchführung mit Dichtbarriere	IECEX/ATEX/EAC Ex	-60°C / +80°C	Nicht armiertes Kabel	OCTEXB1/2C	3.0 - 8.0mm	–
		-60°C / +135°C	Nicht armiertes Kabel	OCTEXB1/2P	12.5 - 14.0mm	–
			Armirtes Kabel	OCTEXBA1/2P	15.5 - 21.1mm	–
Kabelverschraubung mit Gummidichtung	IECEX/ATEX/EAC Ex	-60°C / +100°C	Nicht armiertes Kabel	OCTEX1/2C	3.2 - 8.0mm	–
			Nicht armiertes Kabel	OCTEXS1/2C	6.5 - 11.9mm	–
			Armirtes Kabel	OCTEXA1/2C	12.5 - 20.5mm	10 - 14.3mm
Stopfen EX 1/2"NPT	IECEX/ATEX/EAC Ex	-100°C / +400°C	–	OEXPLUG1/2P	–	–

KABELDURCHFÜHRUNGEN UND ZUBEHÖRTEILE VON 3/4" NPT

Art	Zertifizierung	Betriebstemperatur	Kabel	Code	Kabel-Externdurchmesser	Kabeldurchmesser unter Armierung
Kabeldurchführung mit Dichtbarriere	IECEX/ATEX/EAC Ex	-60°C / +80°C	Armirtes Kabel	OCTEXBA3/4C	16.9 - 26.0mm	–
		-60°C / +135°C	Nicht armiertes Kabel	OCTEXB3/4P	17.8 - 20.0mm	–
			Armirtes Kabel	OCTEXBA3/4P	16.8 - 23.9mm	–
Kabelverschraubung mit Gummidichtung	IECEX/ATEX/EAC Ex	-60°C / +100°C	Nicht armiertes Kabel	OCTEX3/4C	13.0 - 20.2mm	–
		-60°C / +80°C	Armirtes Kabel	OCTEXA3/4C	16.9 - 26.0mm	11.1 - 19.7mm
	ATEX	-40°C / +100°C	Nicht armiertes Kabel	OCTEX3/4	14.0 - 17.0mm	–
			Armirtes Kabel	OCTEXA3/4	18.0 - 23.0mm	14 - 17mm
Stopfen EX 3/4"NPT	IECEX/ATEX/EAC Ex	-100°C / +400°C	–	OEXPLUG3/4P	–	–
Leitungshalter	IECEX-ATEX- c CSA us - EAC Ex	-60°C / +80°C	–	OCTEXP3/4C	–	–
Verringerung 3/4" NPT x 1/2" NPT	IECEX/ATEX/EAC Ex	-100°C / +400°C	–	OCTEX1/2-3/4P	–	–

MAXIMUS MPX DELUX - ZERTIFIZIERUNGEN UND KENNZEICHNUNGEN

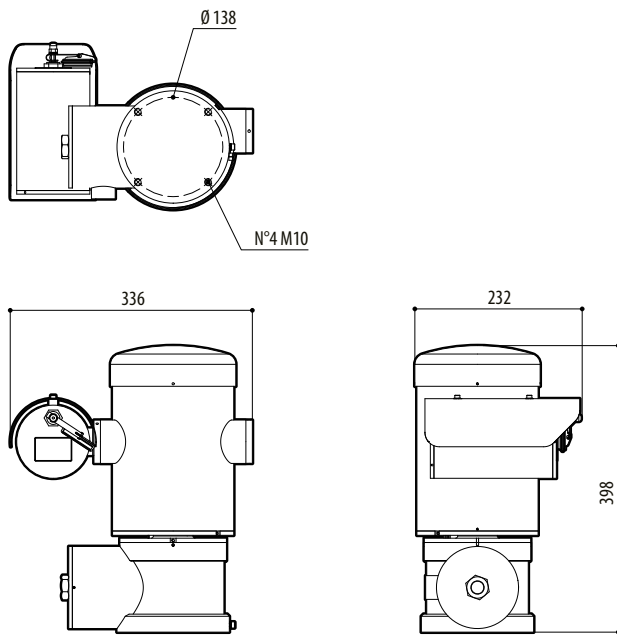
Zertifizierung	Kennzeichnung
ATEX	⊕ II 2G Ex db IIC T6 Gb Ta -40°C to +60°C ⊕ II 2D Ex tb IIIC T85°C Db Ta -40°C to +60°C IP66
IECEX	Ex db IIC T6 Gb Ta -40°C to +60°C Ex tb IIIC T85°C Db Ta -40°C to +60°C IP66
EAC EX	Ex II 2G Ex db IIC T6 Gb Ta -40°C to +60°C Ex II 2D Ex tb IIIC T85°C Db Ta -40°C to +60°C IP66
INMETRO	Ex db IIC T6 Gb -40°C ≤ Ta ≤ +60°C Ex tb IIIC T85°C Db -40°C ≤ Ta ≤ +60°C IP66
KCs	Ex d IIC T6 Ex tb IIIC T85°C -40°C ≤ Ta ≤ +60°C
UL listed for USA (nur für 24Vac)	Class I Zone 1 AEx db IIC T6 Zone 21 AEx tb IIIC T85°C Class I, Division 2, Group A, B, C and D, T6 Class II, Division 2, Group F and G, T6
UL listed for Canada (nur für 24Vac)	Ex db IIC T6 Gb Ex tb IIIC T85°C Db Class I, Division 2, Group A, B, C and D, T6 Class II, Division 2, Group F and G, T6

MAXIMUS MPX DELUX - KONFIGURATIONSOPTIONEN

	Strom-Versorgung	Kamera				Video Ausgang	
MPXHD	1 230Vac	1 Super low-light Videotec-Kamera Day/Night, 30-fach-Zoom, Full HD	V Mit Alarmplatine	W Mit Scheibenwischer	0	Z IP H.264/AVC, ONVIF-Protokoll, Profil Q, Profil S und Profil T	00B
	2 24Vac						
	3 120Vac						

TECHNISCHE ZEICHNUNGEN

Die Maße sind in Millimetern angegeben.



MAXIMUS MPX DELUX