

# MAXIMUS MPX SERIES2- SERIE, ZUBEHÖR



## MAXIMUS MBX

### EXPLOSIONSGESCHÜTZTE KOMMUNIKATIONSBOX AUS ROSTFREIEM STAHL

Zertifizierungen für den Einsatz in Zonen 1 und 2, Gruppe IIC (Gas), und in Zonen 21 und 22, Gruppe IIIC (Pulver); Umgebungstemperatur bis zu +80°C

Hergestellt aus rostfreiem Stahl AISI 316L

Eingangsspannung verfügbar: 230Vac, 120Vac, 24Vac

Hoch entwickelte / industrielle Elektronik

IP66, IP67, IP68, IP69



MAXIMUS MBX

## MAXIMUS MBA

### EXPLOSIONSGESCHÜTZTE KOMMUNIKATIONSBOX AUS ALUMINIUM

Zertifizierungen für den Einsatz in Zone 1 und 2, Gruppe IIC T5 oder T6 (Gas) und Zone 21 und 22, Gruppe IIIC T100°C oder T85°C (Stäube)

Aluminiumstruktur in Marineausführung ohne Kupfer, Außenbeschichtung aus Epoxydpulver RAL 9006

Eingangsspannung verfügbar: 230Vac, 120Vac, 24Vac

Hoch entwickelte / industrielle Elektronik



MAXIMUS MBA

## WASEX

### SCHEIBENWASCHPUMPE MIT EX-GESCHÜTZTEN SOLENOIDVENTIL

Förderhöhe bis zu 20 m

Wassertank- Kapazität: 10l

Verwendung mit der MAXIMUS Palette oder mit Drittprodukten

Versorgung 24Vac/dc, 5W max



WASEX

## FM1010

### EMV-FILTER FÜR MARINE-ZERTIFIZIERUNG

Elektrische Daten: von 0 bis zu 250V DC/AC 50/60 Hz, 6A



FM1010

### CMS-CMA

#### ARMIERTE UND NICHT ARMIERTE MEHRLEITERKABEL ALS METERWARE ERHÄLTlich

Für folgende Anschlüsse: Ethernet, Video, I/O und Telemetrie

Ölfest, flammbeständig und UV-beständig

Erhältlich in armierter oder nicht armierter Ausführung

Erhältlich in den Farben schwarz oder blau

Für explosionsgefährdete Bereiche entwickelt



CMS-CMA

### MPX2CABL - MPX2CABLARM

#### VERDRAHTETE, ARMIERTE UND NICHT ARMIERTE MEHRLEITERKABEL FÜR EXPLOSIONSGESCHÜTZTE PTZ DER BAUREIHE MAXIMUS SERIES2

Vorverdrahtet für folgende Anschlüsse: Ethernet, I/O und Telemetrie

Mit Kabeldurchführung samt Dichtbarriere

Ölfest, flammbeständig und UV-beständig

Erhältlich in armierter oder nicht armierter Ausführung

Für explosionsgefährdete Bereiche entwickelt



MPX2CABL-MPX2CABLARM

### MBXWRE

#### SCHRAUBENSCHLÜSSEL AUS ROSTFREIEM STAHL ZUM ÖFFNEN UND SCHLIESSEN DER KOMMUNIKATIONSBOX MAXIMUS MBX

Aus rostfreiem Stahl AISI 304

Länge: 550mm



MBXWRE

## TECHNISCHE DATEN

### MAXIMUS MBX

#### MECHANIK

Hergestellt aus rostfreiem Stahl AISI 316L

Befestigungslänglöcher: 4 x Ø11mm

Löcher Kabeldurchführung: 4 x 3/4" NPT + 2 x 1/2" NPT (auf Anfrage: 4 x M25 + 2 x M20)

Außenabmessungen (WxHxL): 220x216x240mm

Einheitsgewicht: 17.4kg

#### ELEKTRIK

MAXIMUS MBX unterstützt ausschließlich VIDEOTEC Produkte der Reihe MAXIMUS mit 24Vac und WASEX mit 24Vac.

Max. Leistung am Ausgang: 120W

Eingangsspannung verfügbar:

- 230Vac, 50/60Hz
- 24Vac, 50/60Hz
- 120Vac, 50/60Hz

Zulässige Anlagenkonfigurationen:

- bis zu 1 PTZ + 1 Waschanlage
- bis zu 2 Festkameras + 2 Waschanlagen

#### NETZWERK

4-Kanal Ethernet-Schalter:

3 RJ45-Ports

- Ethernet-Verbindung: 10BASE-T/100BASE-T

1 Port SFP (SMALL FORM FACTOR PLUGGABLE)

- Ethernet-Verbindung: 100BASE-FX
- Versorgungsspannung: 3.3V
- Standard: MSA-konform

Das SFP Modul, das nicht von VIDEOTEC geliefert wird, muss folgenden Anforderungen nachkommen:

- Laser: Class 1, in Übereinstimmung mit EN60825-1
- UL/IEC 60950-1 oder UL/IEC 62368-1 Zertifizierung

#### VIDEO ANALOG

2 Umgehungen für analoge Videosignale mit BNC Steckverbindern

#### I/O-SCHNITTSTELLE

2 Umgehungen für E/A-Signale mit mehradrigen Steckverbindern

#### UMGEBUNG

Montage für den Innen- und Außenbereich

Zertifizierungstemperatur: von -40°C bis zu +80°C

Betriebstemperatur: von -40°C bis zu +70°C

Relative Luftfeuchtigkeit: von 5% bis zu 95%

## ZERTIFIZIERUNGEN

Elektrische Sicherheit (CE): EN60950-1, IEC60950-1, EN62368-1, IEC62368-1

Elektromagnetische Verträglichkeit (CE): EN50130-4, EN55032 (Klasse B), EN61000-6-3, EN61000-3-2, EN61000-3-3

RoHS (CE): EN50581

Außeninstallation (CE): EN60950-22, IEC60950-22

Vibrationstest: EN50130-5, EN60068-2-6

UL- Zertifizierung (UL60950-1, CAN/CSA C22.2 No. 60950-1-07, UL62368-1, CAN/CSA C22.2 No. 62368-1-14): cULus Listed

Elektromagnetische Verträglichkeit (Nordamerika): FCC part 15 (Klasse B), ICES-003 (Klasse B)

Schutzart IP (EN/IEC60529): IP66, IP67, IP68, IP69

Schutzart Type (UL50E): 4X, 6P

## ZERTIFIZIERUNGEN - EXPLOSIONSGESCHÜTZTE ANWENDUNGEN

ATEX (EN IEC 60079-0, EN 60079-1, EN 60079-31)

IECEX (IEC 60079-0, IEC 60079-1, IEC 60079-31)

UL listed for USA (UL 60079-0, UL 60079-1, UL 60079-31)

UL listed for Canada (CAN/CSA-C22.2 NO. 60079-0, CAN/CSA-C22.2 NO. 60079-1, CAN/CSA-C22.2 NO. 60079-31)

Weitere Zertifizierungsverfahren laufen:

- EAC Ex (TR CU 012/2011)

Zertifizierungen auf Anfrage:

- INMETRO (ABNT NBR IEC 60079-0 + Errata 1, ABNT NBR IEC 60079-1 + Errata 1, ABNT NBR IEC 60079-31)
- KCs (Employment and labor department 2016-54)

## ZERTIFIZIERUNGEN - MARINE-ANWENDUNGEN

Zertifizierung Lloyd's Register Marine Type Approval:

Test Specification Number 1 (ENV1, ENV2, ENV3, ENV5)

Elektromagnetische Verträglichkeit: EN60945

Salznebelbeständig: EN60068-2-52

## ZUBEHÖR

MBXMP	Platte für die Montage von MAXIMUS MBX mit Mastmontageadapter MPXCOL oder mit Winkeladapter MPXCW
MBXWRE	Schlüssel für die Abdeckung von MAXIMUS MBX
OCTEXBA3/4P	Kabelverschraubung aus vernickeltem Messing mit Dichtbarriere EX 3/4" NPT gepanzertes Kabel IECEX-ATEX-EAC Ex
OCTEXBA1/2P	Kabelverschraubung aus vernickeltem Messing mit Dichtbarriere EX 1/2" NPT gepanzertes Kabel IECEX-ATEX-EAC Ex
OCTEXB3/4P	Kabelverschraubung aus vernickeltem Messing mit Dichtbarriere EX 3/4" NPT ungepanzertes Kabel IECEX-ATEX-EAC Ex
OCTEXB1/2P	Kabelverschraubung aus vernickeltem Messing mit Dichtbarriere EX 1/2" NPT ungepanzertes Kabel IECEX-ATEX-EAC Ex
OEXPLUG3/4P	Stopfen EX 3/4" NPT IECEX-ATEX-EAC Ex
OEXPLUG1/2P	Stopfen EX 1/2" NPT IECEX-ATEX-EAC Ex
OCTEX1/2-3/4P	Kabelverschraubungen- Adapter aus vernickeltem Messing Ex 3/4" - 1/2" NPT IECEX-ATEX-EAC Ex

## VERPACKUNG

Code	Gewicht	Ausmaße (WxHxL)	Masterkarton
MBX1MAA	19.5kg	32x32x26cm	-

## MAXIMUS MBA

### MECHANIK

Aluminiumstruktur Marineausführung ohne Kupfer

Außenbeschichtung aus Epoxypulver RAL 9006

Befestigungslöcher: 4 x Ø13mm

Löcher Kabeldurchführung: 4 x 3/4" NPT + 2 x 1/2" NPT

Außenabmessungen (WxHxL): 305x228x340mm

Einheitsgewicht: 16.3kg

### ELEKTRIK

MBA unterstützt alle Produkte aus der Reihe Maximus mit 24Vac.

Max. Leistung am Ausgang: 120W

Eingangsspannung verfügbar:

- 230Vac, 50/60Hz
- 24Vac, 50/60Hz
- 120Vac, 50/60Hz

Zulässige Anlagenkonfigurationen:

- bis zu 1 PTZ + 1 Waschanlage
- bis zu 2 Kameras + 2 Waschanlagen

### NETZWERK

4-Kanal Ethernet-Schalter:

3 RJ45-Ports

- Ethernet-Verbindung: 10BASE-T/100BASE-T

1 Port SFP (SMALL FORM FACTOR PLUGGABLE)

- Ethernet-Verbindung: 100BASE-FX
- Versorgungsspannung: 3.3V
- Standard: MSA-konform

Das SFP Modul, das nicht von Videotec geliefert wird, muss folgenden Anforderungen nachkommen:

- Laser: Class 1, in Übereinstimmung mit EN60825-1
- UL/IEC 60950-1 oder 62368-1 Zertifizierung

### VIDEO ANALOG

2 Umgehungen für analoge Videosignale mit BNC Steckverbindern

### I/O-SCHNITTSTELLE

2 Umgehungen für E/A-Signale mit mehradrigen Steckverbindern

### UMGEBUNG

Montage für den Innen- und Außenbereich

Installationstemperatur: von -60°C bis zu +80°C (T5) oder +60°C (T6)

Betriebstemperatur: von -40°C bis zu +70°C

Relative Luftfeuchtigkeit: von 10% bis zu 95%

### ZERTIFIZIERUNGEN

Elektrische Sicherheit (CE): EN60950-1, IEC60950-1, EN62368-1, IEC62368-1

Elektromagnetische Verträglichkeit (CE): EN50130-4, EN55032 (Klasse B), EN61000-6-4

Elektromagnetische Verträglichkeit (Nordamerika): FCC part 15 (Klasse B), ICES-003 (Klasse B)

Schutzart IP (EN60529): IP66

### ZERTIFIZIERUNGEN - EXPLOSIONSGESCHÜTZTE ANWENDUNGEN

ATEX (EN 60079-0+A11, EN 60079-1, EN 60079-31)

IECEX (IEC 60079-0 Ed.6, IEC 60079-1 Ed.6, IEC 60079-31 Ed.2)

EAC Ex (TR CU 012/2011)

### ZUBEHÖR

OCTEXBA3/4P Kabelverschraubung aus vernickeltem Messing mit Dichtbarriere EX 3/4" NPT gepanzertes Kabel IECEX-ATEX-EAC Ex

OCTEXBA1/2P Kabelverschraubung aus vernickeltem Messing mit Dichtbarriere EX 1/2" NPT gepanzertes Kabel IECEX-ATEX-EAC Ex

OCTEXB3/4P Kabelverschraubung aus vernickeltem Messing mit Dichtbarriere EX 3/4" NPT ungepanzertes Kabel IECEX-ATEX-EAC Ex

OCTEXB1/2P Kabelverschraubung aus vernickeltem Messing mit Dichtbarriere EX 1/2" NPT ungepanzertes Kabel IECEX-ATEX-EAC Ex

OEXPLUG3/4P Stopfen EX 3/4" NPT IECEX-ATEX-EAC Ex

OEXPLUG1/2P Stopfen EX 1/2" NPT IECEX-ATEX-EAC Ex

OCTEX1/2-3/4P Kabelverschraubungen- Adapter aus vernickeltem Messing Ex 3/4" - 1/2" NPT IECEX-ATEX-EAC Ex

### VERPACKUNG

Code	Gewicht	Ausmaße (WxHxL)	Masterkarton
MBA1S5A	20kg	66x33x57 cm	-

## WASEX

### ALLGEMEINES

Außengehäuse aus rostfreiem Stahl AISI 316L  
Mitgelieferte Wasserdruckleitung

### MECHANIK

Druck: 4bar max  
Förderhöhe: 20m  
Material des Rohrs: Antistatischer Kunststoff  
Wassertank- Kapazität: 10l  
1 1/2" NPT Löcher für Kabeingang  
Abmessungen (WxHxL): 429x697x255mm  
Einheitsgewicht: 18kg

### ELEKTRIK

Netzteil: 24Vac oder 24Vdc, 50/60Hz  
Verbrauch: 5W

### UMGEBUNG

Montage für den Innen- und Außenbereich  
Betriebstemperatur des Solenoidventil: Von -40°C bis zu +60°C  
Betriebstemperatur der Vorrichtung: abhängig von der Erstarrungstemperatur der verwendete Flüssigkeit

### ZERTIFIZIERUNGEN

Lloyd's Register Marine Type Approval

- Test Specification Number 1:2015 (ENV1, ENV2, ENV3, ENV5)

EAC EX:

- 1 Ex d IIC T4 Gb X, IP66 -40°C/+60°C
- Ex tb IIIC T130°C Db X, IP66 -40°C/+60°C

Solenoidventil:

ATEX (EN 60079-0: 2012+A11: 2013, EN 60079-1: 2014, EN 60079-31: 2014)

- Ex d IIC T6 or T5 or T4 Gb  
Ex tb IIIC T80°C or 95°C or T130°C Db IP66  
Tamb -40°C to +35°C or +50°C or +60°C

INMETRO

- Ex d IIC T4 Gb IP66
- Ex tb IIIC T135°C Db IP66
- Tamb -40/+60°C

EAC EX:

- 1 Ex d IIC T4 Gb X
- Ex tb IIIC T130°C Db X, IP66 -40°C/+60°C

### ARTIKELCODE

WASEX2T4AT	10-l-Wassertank mit Manuell-Pumpe gesteuert durch ATEX-zertifiziertes Elektroventil, Förderhöhe 20m max, IN 24Vac/Vdc
WASEX2T4GOR	10-l-Wassertank mit Manuell-Pumpe gesteuert durch EAC Ex-zertifiziertes Elektroventil, Förderhöhe 20m max, IN 24Vac/Vdc
WASEX2T4IN	10-l-Wassertank mit Manuell-Pumpe gesteuert durch INMETRO-zertifiziertes Elektroventil, Förderhöhe 20m max, IN 24Vac/Vdc

## FM1010

### ELEKTRIK

Elektrische Daten: von 0 bis zu 250V DC/AC 50/60 Hz, 6A

### ARTIKELCODE

FM1010 EMV-Filter für Marine-Zertifizierung

## CMS-CMA

### CMSN2200

#### ALLGEMEINES

Nicht armiertes schwarzes Kabel: 2 Ethernetkabel, 3 Leiter für Stromversorgung, 2 Videokoaxialkabel, 15 Leiter für Alarmer, Relais und Telemetrie

#### MECHANIK

Nicht armiertes Kabel

Aussendurchmesser: 18.6mm ± 0.35mm

Mindestbiegeradius: 186mm

Farbe: Schwarz (RAL9005)

#### ELEKTRIK

Netzteil

- Anzahl Leiter: 3
- Querschnitt: 1.5mm<sup>2</sup> (15AWG)
- Arbeitsspannung: 300V max

#### NETZWERK

Ethernet: 2 Kabel, Kategorie 5E, geschirmte Kabel

#### VIDEO

2 Koaxialkabel, RG179

#### I/O-SCHNITTSTELLE

Alarmer, Relais und Telemetrie

- Anzahl Leiter: 15
- Querschnitt: 0.34mm<sup>2</sup> (22AWG)

#### UMGEBUNG

Temperatur: von -40°C bis zu +85°C

Auslegungsart: festangebrachte Montage

Ölfest (in Übereinstimmung mit CNOMO E.03.40.150N, ASTM n.2, IRM 902, IEC60811-2-1)

UV-beständig (in Übereinstimmung mit UL1581)

Flammbeständig (in Übereinstimmung mit IEC/EN60332-1)

#### ZERTIFIZIERUNGEN

UL Style 20233

#### ZERTIFIZIERUNGEN

IEC/EN 60079-14 (ATEX Ex II)

## CMSB2200

#### ALLGEMEINES

Nicht armiertes blaues Kabel: 2 Ethernetkabel, 3 Leiter für Stromversorgung, 2 Videokoaxialkabel, 15 Leiter für Alarmer, Relais und Telemetrie

#### MECHANIK

Nicht armiertes Kabel

Aussendurchmesser: 18.6mm ± 0.35mm

Mindestbiegeradius: 186mm

Farbe: Blau (RAL5015)

#### ELEKTRIK

Netzteil

- Anzahl Leiter: 3
- Querschnitt: 1.5mm<sup>2</sup> (15AWG)
- Arbeitsspannung: 300V max

#### NETZWERK

Ethernet: 2 Kabel, Kategorie 5E, geschirmte Kabel

#### VIDEO

2 Koaxialkabel, RG179

#### I/O-SCHNITTSTELLE

Alarmer, Relais und Telemetrie

- Anzahl Leiter: 15
- Querschnitt: 0.34mm<sup>2</sup> (22AWG)

#### UMGEBUNG

Temperatur: von -40°C bis zu +85°C

Auslegungsart: festangebrachte Montage

Ölfest (in Übereinstimmung mit CNOMO E.03.40.150N, ASTM n.2, IRM 902, IEC60811-2-1)

UV-beständig (in Übereinstimmung mit UL1581)

Flammbeständig (in Übereinstimmung mit IEC/EN60332-1)

#### ZERTIFIZIERUNGEN

UL Style 20233

#### ZERTIFIZIERUNGEN

IEC/EN 60079-14 (ATEX Ex II)

## CMAN1200

### ALLGEMEINES

Armirtes schwarzes Kabel: 1 Ethernetkabel, 3 Leiter für Stromversorgung, 1 Videokoaxialkabel, 7 Leiter für Alarmer, Relais und Telemetrie

### MECHANIK

Armirtes Kabel

Aussendurchmesser: 20.0mm ± 0.5mm

Durchmesser unter Armierung: 15.2mm

Mindestbiegeradius: 220mm

Farbe: Schwarz (RAL9005)

### ELEKTRIK

Netzteil

- Anzahl Leiter: 3
- Querschnitt: 2.5mm<sup>2</sup> (13AWG)
- Arbeitsspannung: 300V max

### NETZWERK

Ethernet: 1 Kabel, Kategorie 5E, geschirmtes Kabel

### VIDEO

1 Koaxialkabel, RG179

### I/O-SCHNITTSTELLE

Alarmer, Relais und Telemetrie

- Anzahl Leiter: 7
- Querschnitt: 0.34mm<sup>2</sup> (22AWG)

### UMGEBUNG

Temperatur: von -60°C bis zu +105°C

Auslegungsart: festangebrachte Montage

Ölfest (in Übereinstimmung mit CNOMO E.03.40.150N, ASTM n.2, IRM 902, VDE 0472 p.803 test B)

UV-beständig (in Übereinstimmung mit IEC60068-2-5)

Flammbeständig (in Übereinstimmung mit IEC/EN60332-1, IEC/EN60332-3-22)

### ZERTIFIZIERUNGEN

IEC/EN 60079-14 (ATEX Ex II)

## CMAB1200

### ALLGEMEINES

Armirtes blaues Kabel: 1 Ethernetkabel, 3 Leiter für Stromversorgung, 1 Videokoaxialkabel, 7 Leiter für Alarmer, Relais und Telemetrie

### MECHANIK

Armirtes Kabel

Aussendurchmesser: 18.0mm ± 0.5mm

Durchmesser unter Armierung: 13.35mm

Mindestbiegeradius: 230mm

Farbe: Blau (RAL5015)

### ELEKTRIK

Netzteil

- Anzahl Leiter: 3
- Querschnitt: 1.5mm<sup>2</sup> (15AWG)
- Arbeitsspannung: 300V max

### NETZWERK

Ethernet: 1 Kabel, Kategorie 5E, geschirmtes Kabel

### VIDEO

1 Koaxialkabel, RG179

### I/O-SCHNITTSTELLE

Alarmer, Relais und Telemetrie

- Anzahl Leiter: 7
- Querschnitt: 0.34mm<sup>2</sup> (22AWG)

### UMGEBUNG

Temperatur: von -60°C bis zu +105°C

Auslegungsart: festangebrachte Montage

Ölfest (in Übereinstimmung mit CNOMO E.03.40.150N, ASTM n.2, IRM 902, VDE 0472 p.803 test B)

UV-beständig (in Übereinstimmung mit IEC60068-2-5)

Flammbeständig (in Übereinstimmung mit IEC/EN60332-1, IEC/EN60332-3-22)

### ZERTIFIZIERUNGEN

IEC/EN 60079-14 (ATEX Ex II)

### ARTIKELCODE

CMAB1200	Armirtes blaues Kabel
CMAN1200	Armirtes schwarzes Kabel
CMSB2200	Nicht armirtes blaues Kabel
CMSN2200	Nicht armirtes schwarzes Kabel

## MPX2CABL - MPX2CABLARM

### MPX2CABL

#### ALLGEMEINES

Verdrahtetes nicht armiertes schwarzes Mehrleiterkabel mit Kabeldurchführung samt Dichtbarriere 3/4" NPT

#### MECHANIK

Länge: 4m oder 10m

Aussendurchmesser: 18.6mm ± 0.35mm

Mindestbiegeradius: 186mm

Farbe: schwarz

Auslegungsart: festangebrachte Montage

#### ELEKTRIK

Stromversorgungskabel

- Leiteranzahl: 3
- Querschnitt: 1.5mm<sup>2</sup> (15AWG)

Signalkabel

- Leiteranzahl: 10
- Querschnitt: 0.34mm<sup>2</sup> (22AWG)

#### NETZWERK

Ethernetkabel

- Aussendurchmesser: 6.2mm
- Querschnitt: 4x2x0.22mm<sup>2</sup> (24AWG)
- Kategorie: 5e
- Abschirmung : SF/UTP
- Standard: EIA/TIA 568-B

#### UMGEBUNG

Montage für den Innen- und Außenbereich

Betriebstemperatur: von -40°C bis zu +85°C

#### ZERTIFIZIERUNGEN

UL Style 20233

Ölfest: in Übereinstimmung mit CNOMO E.03.40.150N, ASTM n.2, IRM 902, IEC60811-2-1

UV-beständig: in Übereinstimmung mit UL1581

Flammbeständig: in Übereinstimmung mit IEC/EN60332-1, IEC/EN 60079-14 (ATEX Ex II)

RoHS (CE): in Übereinstimmung mit 2015/863/EU

#### ARTIKELCODE

MPX2CABL4 Verkabelung für MAXIMUS MPX SERIES2, 4m, nicht armiertes Kabel, Barriere- Kabelschelle

MPX2CABL10 Verkabelung für MAXIMUS MPX SERIES2, 10m, nicht armiertes Kabel, Barriere- Kabelschelle

## MPX2CABLARM

#### ALLGEMEINES

Verdrahtetes armiertes schwarzes Mehrleiterkabel mit Kabeldurchführung samt Dichtbarriere 3/4" NPT

#### MECHANIK

Länge: 4m oder 10m

Aussendurchmesser: 20.0mm ± 0.5mm

Durchmesser unter Armierung: 15.20mm

Mindestbiegeradius: 220mm

Farbe: schwarz

Auslegungsart: festangebrachte Montage

#### ELEKTRIK

Stromversorgungskabel

- Leiteranzahl: 3
- Querschnitt: 2.5mm<sup>2</sup> (13AWG)

Signalkabel

- Leiteranzahl: 7
- Querschnitt: 0.34mm<sup>2</sup> (22AWG)

#### NETZWERK

Ethernetkabel

- Aussendurchmesser: 6.1mm
- Querschnitt: 4x2x0.22mm<sup>2</sup> (24AWG)
- Kategorie: 5e
- Abschirmung : SF/UTP
- Standard: EIA/TIA 568-B

#### UMGEBUNG

Montage für den Innen- und Außenbereich

Betriebstemperatur: von -60°C bis zu +105°C

#### ZERTIFIZIERUNGEN

Ölfest: in Übereinstimmung mit CNOMO E.03.40.150N, ASTM n.2, IRM 902, VDE 0472 p.803 test B

UV-beständig: in Übereinstimmung mit IEC60068-2-5

Flammbeständig: in Übereinstimmung mit IEC/EN60332-1, IEC/EN60332-3-22, IEC/EN 60079-14 (ATEX Ex II)

RoHS (CE): in Übereinstimmung mit 2015/863/EU

#### ARTIKELCODE

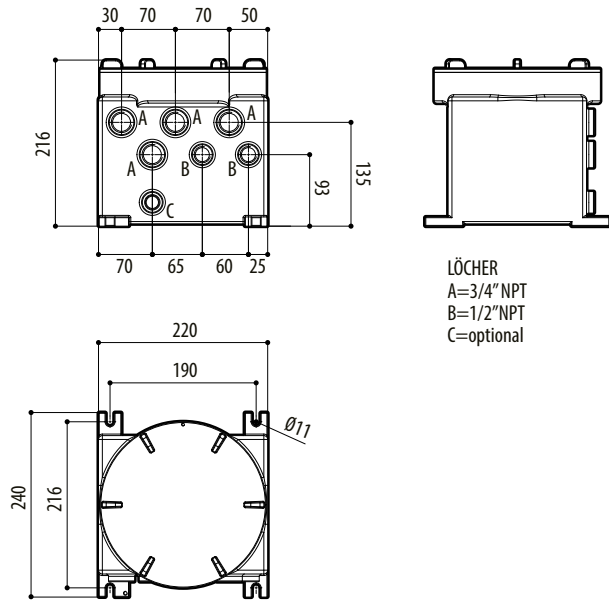
MPX2CABLARM4 Verkabelung für MAXIMUS MPX SERIES2, 4m, armiertes Kabel, Barriere- Kabelschelle

MPX2CABLARM10 Verkabelung für MAXIMUS MPX SERIES2, 10m, armiertes Kabel, Barriere- Kabelschelle

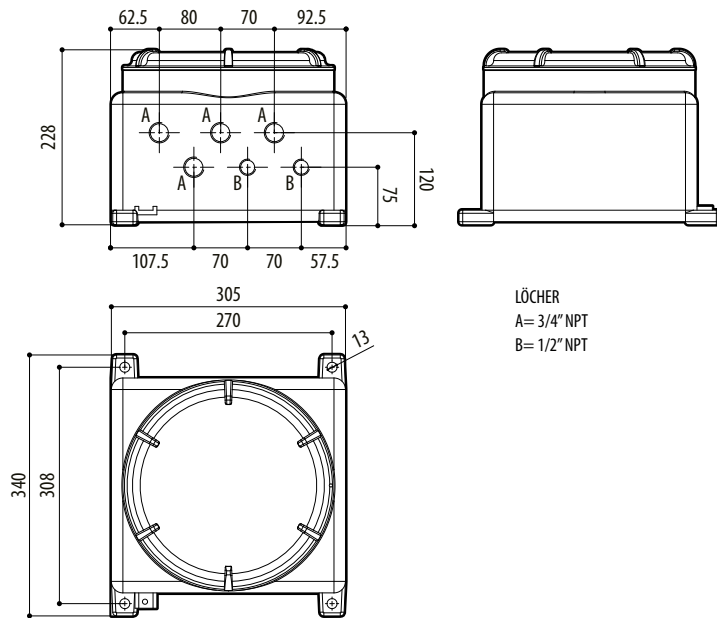


## TECHNISCHE ZEICHNUNGEN

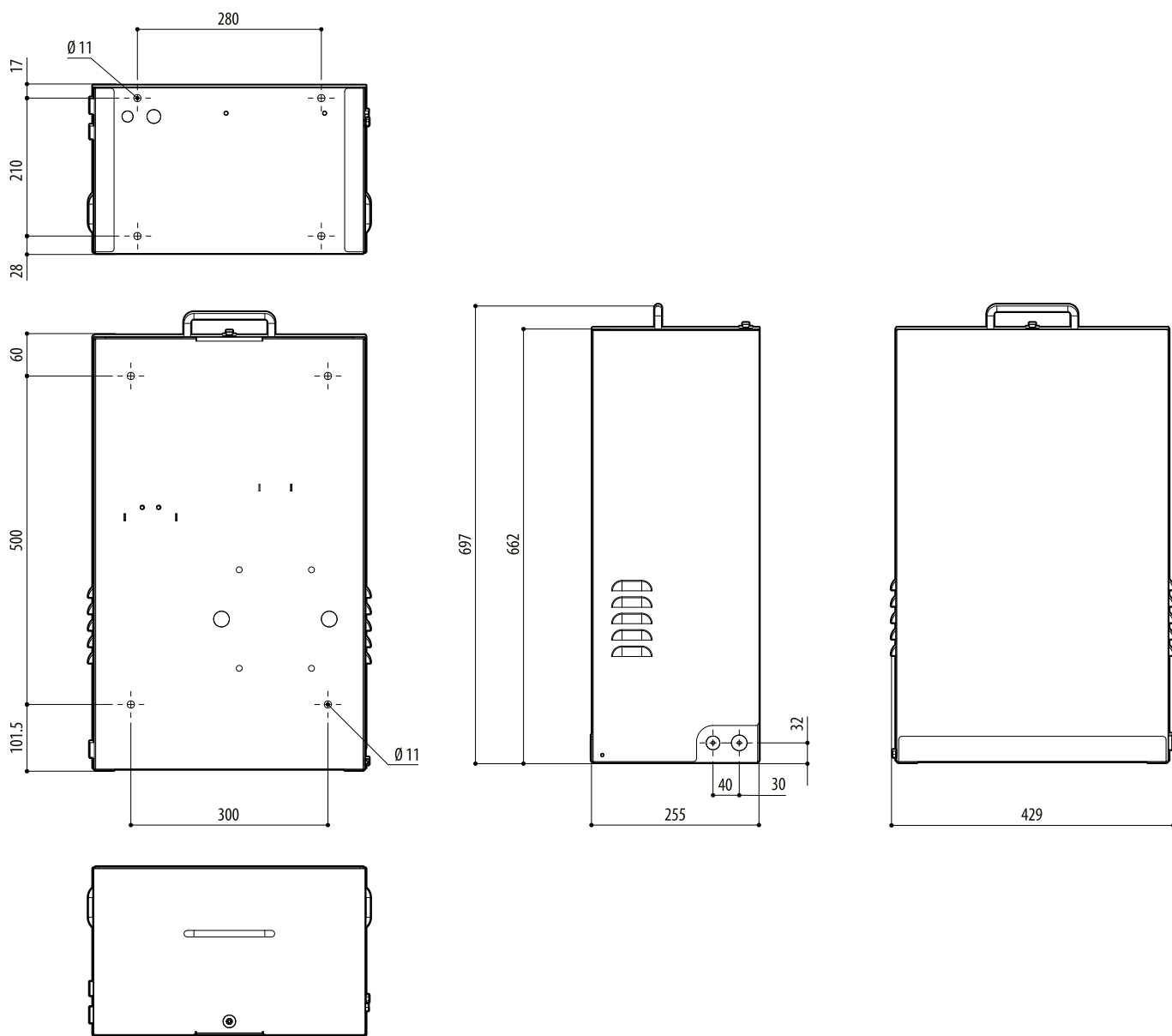
Die Maße sind in Millimetern angegeben.



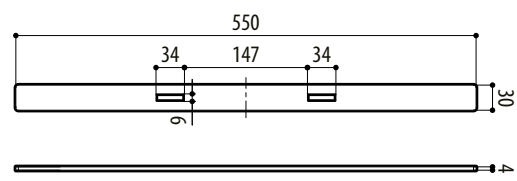
MAXIMUS MBX



MAXIMUS MBA



WASEX



MBXWRE