

# MAXIMUS MPX

EXPLOSIONSGESCHÜTZTE PTZ-KAMERA DAY/NIGHT 36X SD



MAXIMUS MPX

## BESCHREIBUNG

MAXIMUS MPX ist eine ex-geschützte PTZ Kamera, die Bilder mit überlegener Qualität und einer außergewöhnlichen Genauigkeit auch in schwach beleuchteten Umgebungen garantiert. Diese PTZ Kamera ist ideal für die wirksame Videoüberwachung und Kontrolle von Prozessen in kritischen Umgebungen, wo wegen entzündlicher Gase oder Pulver eine explosionsgefährdete Atmosphäre herrscht. Eine Situation, wie sie typisch ist für den Sektor Oil&Gas, für Schiffswerften oder industrielle Anwendungen.

Die Überwachung des Bereichs ist dank der Schnelligkeit und Genauigkeit der Erfassung des Zielobjekts immer sichergestellt.

MAXIMUS MPX bietet durch die solide Struktur aus rostfreiem Stahl AISI 316L und die mikrogestrahlten und elektroplattierten Oberflächen höchste Korrosionsbeständigkeit.

Das WASEX- Scheibenwaschanlage- Kit, mit Waschtank und mit ex-geschützten Solenoidventil gesteuerter Pumpe, ermöglicht makellose und wartungsfreie Reinigung der Frontscheibe.

Die Produkte der MAXIMUS MPX-Serie wurden nach Lloyd's Register Type Approval System Test Specification Number 1 zertifiziert. Daher können sie bei Offshore-Anwendungen und bei Anwendungen in Meeresumgebungen für Umweltkategorien des Typs ENV1, ENV2, ENV3 und ENV5 verwendet werden (z.B. Passagierschiffe, offene Decks, geschlossene Räume und Technikräume, in denen andere Geräte Wärme erzeugen, explosionsgefährdete Bereiche, Sichthilfe bei Anlegemanövern).

## ZERTIFIZIERUNGEN



## HAUPTMERKMALE

Zertifizierungen für den Einsatz bei Zone 1 und 2, Gruppe IIC T6 (Gas), und bei Zone 21 und 22, Gruppe IIIC T85°C (Pulver)

Marine-Zertifizierung: Lloyd's Register Marine Type Approval

Hergestellt aus rostfreiem Stahl AISI 316L, Oberflächen außen mikrogestrahlt und elektroplattiert

Day/Night-Kamera:

- True Progressive Scan
- Höhe Auflösung: bis zu 550 TV-Linien
- Bildstabilisator der neuen Generation (Modus Stable Zoom)
- Day/Night (Auto ICR: Automatische Entfernung des IR-Filters)

Positioniergenauigkeit: 0.02°

2 Löcher mit 3/4" NPT Gewinde für die Verwendung der Kabelverschraubungen oder Conduit

Die Stromanschlüsse werden über den inspizierbaren explosionsgeschützten Bereich direkt an der Einheit vorgenommen

Vorinstallierter Wischer

Betriebstemperatur: von -40°C bis zu +60°C

## TECHNISCHE DATEN

### ALLGEMEINES

Hergestellt aus rostfreiem Stahl AISI 316L  
Oberflächen außen mikrogestrahlt und elektroplattiert  
Dynamisches Kontrollsystem der Positionierung  
Funktionen: Autopan, Preset, Patrol, Tour (bis zu 3), Autoflip  
Bis zu 999 Einheiten über Dipschalter adressierbar

### MECHANIK

Kabeleingänge: 2 x 3/4" NPT  
Kein mechanisches Spiel  
Horizontale Drehung: 360°, kontinuierliche Drehung  
Vertikale Drehung: von -90° bis zu +90°  
Schwenkgeschwindigkeit rechts - links (einstellbar): von 0.1° bis 100°/s  
Neigegeschwindigkeit Auf-Ab einstellbar (einstellbar): von 0.1° bis 100°/s  
Genauigkeit beim Aufruf der Preset- Positionen: 0.02°  
Fenster aus Hartglas 12mm  
Vorinstallierter Wischer  
Einheitsgewicht: 26.5kg

### ELEKTRIK

Versorgungsspannung/Stromaufnahme

- 230Vac, 0.5A, 50/60Hz
- 24Vac, 5A, 50/60Hz
- 120Vac, 1A, 50/60Hz

Leistungsaufnahme:

- 120W max

### SERIELLEN DATENÜBERTRAGUNGEN

Seriell-Kommunikationsprotokoll: AMERICAN DYNAMICS, ERNITEC, PANASONIC, PELCO D, MACRO

Maximale Anzahl der Presets für Seriell-Kommunikationsprotokoll

- MACRO: 250
- ERNITEC: 250
- PANASONIC: 250
- PELCO D: 99
- AMERICAN DYNAMICS: 95

Fernaktualisierung der Firmware an der Konsole (PELCO D, MACRO)  
Durch OSM konfigurierbar

### VIDEO

1 Videoausgang 75 Ohm 1Vpp (PAL/NTSC)  
String aus 16 Zeichen zur Bezeichnung des Bereichs und der Presets

### KAMERA

In der entsprechenden Tabelle nachsehen.

### I/O-SCHNITTSTELLE

I/O Alarm-Karte  
5 Alarめingänge  
2 Relaisausgänge (max. 1A 30Vac/60Vdc)

### UMGEBUNG

Montage für den Innen- und Außenbereich  
Betriebstemperatur: von -40°C bis zu +60°C  
Windfestigkeit

- PTZ unbewegt: 230km/h max.
- PTZ-Einheit in Bewegung bei Höchstgeschwindigkeit: 210km/h max.

Relative Luftfeuchtigkeit: von 5% bis zu 95%

### ZERTIFIZIERUNGEN

Elektrische Sicherheit (CE): EN60950-1, IEC60950-1  
Elektromagnetische Verträglichkeit (CE): EN61000-6-4, EN61000-3-2, EN61000-3-3, EN50130-4, EN55032 (Klasse A)  
RoHS (CE): EN50581  
Außeninstallation (CE): EN60950-22, IEC60950-22  
Schutzart IP (EN/IEC60529): IP66  
Vibrationstest: EN50130-5, EN60068-2-6  
UL-Zertifizierung (UL60950-1, CAN/CSA C22.2 No. 60950-1-07): cULus Listed (nur für Version 24Vac)  
Elektromagnetische Verträglichkeit (Nordamerika): FCC part 15 (Klasse A), ICES-003 (Klasse A)  
Schutzart Type (UL50E): 4X (nur für Version 24Vac)  
RCM (Australian and New Zealand Regulatory Compliance Mark)

## ZERTIFIZIERUNGEN - EXPLOSIONSGESCHÜTZTE ANWENDUNGEN

ATEX (EN 60079-0, EN 60079-1, EN 60079-31)  
IECEX (IEC 60079-0, IEC 60079-1, IEC 60079-31)  
EAC EX (TR CU 012/2011)  
INMETRO (ABNT NBR IEC 60079-0, ABNT NBR IEC 60079-1, ABNT NBR IEC 60079-31)  
UL listed for USA (UL 60079-0, UL 60079-1, UL 60079-31), nur für Version 24Vac  
UL listed for Canada (CAN/CSA-C22.2 No. 60079-0, CAN/CSA-C22.2 No. 60079-1, CAN/CSA-C22.2 No. 60079-31), nur für Version 24Vac  
KCs (Employment and labor department 2016-54)  
CCEO (PESO)-konform

Mehr Einzelheiten zu den Zertifizierungen und Kennzeichnungen erfährt man bei der entsprechenden Tabelle.

## ZERTIFIZIERUNGEN - MARINE-ANWENDUNGEN

Zertifizierung Lloyd's Register Marine Type Approval (die 24Vac- und 120Vac-Ausführungen benötigen einen als Zubehör erhältlichen Filter FM1010):

- Test Specification Number 1 (ENV1, ENV2, ENV3, ENV5)

Elektromagnetische Verträglichkeit: EN60945

Salznebelbeständig: EN60068-2-52

Getestet bei 70°C für 16 Stunden in Übereinstimmung mit EN60068-2-2

## HALTERUNGEN UND ADAPTERMODULE

MPXWBA	Wandhalterung aus Edelstahl AISI 316L
MPXCW	Winkeladaptermodul aus Edelstahl AISI 316L
MPXCOL	Mastschelle aus Edelstahl AISI 316L
MPXWBA	Halterung für Montage an Brüstung oder Decke aus Edelstahl AISI 316L

## ZUBEHÖR

WASEX2T4AT	10-l-Wassertank mit Manuell-Pumpe gesteuert durch ATEX-zertifiziertes Elektroventil, Förderhöhe 20m max, IN 24Vac/Vdc
WASEX2T4GOR	10-l-Wassertank mit Manuell-Pumpe gesteuert durch EAC Ex-zertifiziertes Elektroventil, Förderhöhe 20m max, IN 24Vac/Vdc
WASEX2T4IN	10-l-Wassertank mit Manuell-Pumpe gesteuert durch INMETRO-zertifiziertes Elektroventil, Förderhöhe 20m max, IN 24Vac/Vdc
MBX1MAA	Explosionssgeschützte Kommunikationsbox aus rostfreiem Stahl, IN 230Vac, mit EMV-Filter für Marine-Zertifizierung
MBX2MAA	Explosionssgeschützte Kommunikationsbox aus rostfreiem Stahl, IN 24Vac, mit EMV-Filter für Marine-Zertifizierung
MBX3MAA	Explosionssgeschützte Kommunikationsbox aus rostfreiem Stahl, IN 120Vac, mit EMV-Filter für Marine-Zertifizierung
MBA1SSA	Explosionssgeschützte Kommunikationsbox aus Aluminium, IN 230Vac
MBA2SSA	Explosionssgeschützte Kommunikationsbox aus Aluminium, IN 24Vac
MBA3SSA	Explosionssgeschützte Kommunikationsbox aus Aluminium, IN 120Vac

OCTEX3/4C	Kabelverschraubung aus vernickeltem Messing mit Gummidichtung EX 3/4" NPT ungepanzertes Kabel IECEX-ATEX-EAC Ex
OCTEXA3/4C	Kabelverschraubung aus vernickeltem Messing mit Gummidichtung EX 3/4" NPT gepanzertes Kabel IECEX-ATEX-EAC Ex
OCTEXB3/4P	Kabelverschraubung aus vernickeltem Messing mit Dichtbarriere EX 3/4" NPT ungepanzertes Kabel IECEX-ATEX-EAC Ex
OCTEXBA3/4P	Kabelverschraubung aus vernickeltem Messing mit Dichtbarriere EX 3/4" NPT gepanzertes Kabel IECEX-ATEX-EAC Ex
OCTEX3/4	Kabelverschraubung aus vernickeltem Messing mit Gummidichtung EX 3/4" NPT ungepanzertes Kabel ATEX
OCTEXA3/4	Kabelverschraubung aus vernickeltem Messing mit Gummidichtung EX 3/4" NPT gepanzertes Kabel ATEX
OCTEXB1/2C	Kabelverschraubung aus vernickeltem Messing mit Dichtbarriere EX 1/2" NPT ungepanzertes Kabel IECEX-ATEX-EAC Ex
OCTEXB1/2P	Kabelverschraubung aus vernickeltem Messing mit Dichtbarriere EX 1/2" NPT ungepanzertes Kabel IECEX-ATEX-EAC Ex
OCTEXBA1/2P	Kabelverschraubung aus vernickeltem Messing mit Dichtbarriere EX 1/2" NPT gepanzertes Kabel IECEX-ATEX-EAC Ex
OCTEX1/2C	Kabelverschraubung aus vernickeltem Messing EX 1/2" NPT, ungepanzertes Kabel IECEX-ATEX-EAC Ex
OCTEXS1/2C	Kabelverschraubung aus vernickeltem Messing EX 1/2" NPT, ungepanzertes Kabel IECEX-ATEX-EAC Ex
OCTEXA1/2C	Kabeldurchführung aus vernickeltem Messing EX 1/2" NPT, armiertes Kabel IECEX-ATEX-EAC Ex
OCTEX1/2-3/4P	Kabelverschraubungen- Adapter aus vernickeltem Messing Ex 3/4" - 1/2" NPT IECEX-ATEX-EAC Ex
OCTEXP3/4C	Kabelverschraubung Conduit aus vernickeltem Messing 3/4" NPT IECEX-ATEX- c CSA us - EAC Ex (Betriebstemperatur: von -60°C bis zu +80°C)
OCABLMPX4	Verkabelung für MPX/MPXT, 4m, (nicht armiertes Kabel und Barriere- Kabelverschraubung): 2 Ethernet-Kabel, 3 Drähte für Stromversorgung, 2 Koaxial-Videokabel, 15 Drähte für Alarmer, Relais und Telemetrie
OCABLMPX10	Verkabelung für MPX/MPXT, 10m (nicht armiertes Kabel und Barriere- Kabelverschraubung): 2 Ethernet-Kabel, 3 Drähte für Stromversorgung, 2 Koaxial-Videokabel, 15 Drähte für Alarmer, Relais und Telemetrie
OCABLMPXARM4	Verkabelung für MPX/MPX DELUX, 4m (gepanzertes Kabel und abgedichtete Kabelverschraubung): 1 Ethernet-Kabel, 3 Drähte für Stromversorgung, 1 Koaxial-Videokabel, 7 Drähte für Alarmer, Relais und Telemetrie
OCABLMPXARM10	Verkabelung für MPX/MPX DELUX, 10m (gepanzertes Kabel und abgedichtete Kabelverschraubung): 1 Ethernet-Kabel, 3 Drähte für Stromversorgung, 1 Koaxial-Videokabel, 7 Drähte für Alarmer, Relais und Telemetrie
FM1010	EMV-Filter für Marine-Zertifizierung

Weitere Informationen über Kabelteilenummern, finden Sie in der entsprechenden Tabelle.

## VERPACKUNG

Code	Gewicht	Ausmaße (WxHxL)	Masterkarton
MPX1QVW00CA	29kg	54x31x49cm	-

ANALOGKAMERAS (DAY/NIGHT)		
	Day/Night 36x	
	PAL	NTSC
Optischer Zoom	36x	
Wide Dynamic Range (ON, OFF, Auto)	√	
True progressive SCAN	√	
Digitale Bildstabilisierung	√	
Weißabgleich	Auto, ATW, Indoor, Outdoor (Fix/Auto), Natriumdampflampe (Fix/Auto), Manuell	
Horizontale Hochauflösung	Bis zu 550 TV-Linien	
Day/Night (Auto ICR)	√	
Image Sensor	1/4" EXView HAD CCD	
Anzahl der effektiven Pixel	~ 440000 pixel	~ 380000 pixel
Min. Beleuchtung Farbe (IR-Cut Filter = OFF) (Interlace Mode)	1.4Lux / 1/50s 0.1 Lux / 1/3s	1.4Lux / 1/60s 0.1 Lux / 1/4s
Min. Beleuchtung S/W (Interlace Mode)	0.01 Lux / 1/3s	0.01 Lux / 1/4s
Automatische Verlängerung der Belichtungszeit, um die Nachtsicht zu verbessern	√	
Geräuschabstand	Über 50dB	
AE-Kontrolle	Automatik, Verschlusspriorität, Blendenpriorität, Helligkeitspriorität und Manuell	
Hintergrundbeleuchtung-Kompensation	On/Off	
Sphärische Maskierung (3D) von Privatzenen mit automatischer Aktualisierung	√	
Privatzenenmaskierung	On/Off (24 Positionen)	
Höchstzahl der anzeigbaren Maskierungsblöcke	8	
Auflösung der Maskierungsblöcke	160x120 HxV	
Maskierung	Bis zu 15 Maskierungstypen: 14 Farbe oder Mosaik	
Fokussiersystem	Auto (Sensibilität: normal, niedrig), Trigger PTZ, manuell	
Intelligente Liniensteuerung	Automatischer Linsenreset	
Hohe Zoom-Kapazität und weitreichender horizontaler Blickwinkel	√	
Optischer Zoom	36x, f=3,4 (Weitwinkel) bis 122,4mm (Tele) / F 1,6 bis F 4,5	
Digital-Zoom	12x (432x mit optischem Zoom)	
Horizontaler Sehbereich	57.8 Grad (Weitwinkel) bis 1,7 Grad (Tele)	
Mindestentfernung des Objekts	10mm (Weitwinkel) bis 1500mm (Tele)	
Verschlusszeit	1/1 ÷ 1/10000s	

**KABELDURCHFÜHRUNGEN UND ZUBEHÖRTEILE VON 1/2" NPT**

Art	Zertifizierung	Betriebstemperatur	Kabel	Code	Kabel-Externdurchmesser	Kabeldurchmesser unter Armierung
Kabeldurchführung mit Dichtbarriere	IECEX/ATEX/EAC Ex	-60°C / +135°C	Nicht armiertes Kabel	OCTEXB1/2P	12.5 - 14.0mm	–
			Armirtes Kabel	OCTEXBA1/2P	15.5 - 21.1mm	14mm max
Kabelverschraubung mit Gummidichtung	IECEX/ATEX/EAC Ex	-60°C / +100°C	Nicht armiertes Kabel	OCTEX1/2C	3.2 - 8.0mm	–
			Nicht armiertes Kabel	OCTEXS1/2C	6.5 - 11.9mm	–
			Armirtes Kabel	OCTEXA1/2C	12.5 - 20.5mm	10 - 14.3mm
Stopfen EX 1/2"NPT	IECEX/ATEX/EAC Ex	-100°C / +400°C	–	OEXPLUG1/2P	–	–

**KABELDURCHFÜHRUNGEN UND ZUBEHÖRTEILE VON 3/4" NPT**

Art	Zertifizierung	Betriebstemperatur	Kabel	Code	Kabel-Externdurchmesser	Kabeldurchmesser unter Armierung
Kabeldurchführung mit Dichtbarriere	IECEX/ATEX/EAC Ex	-60°C / +135°C	Nicht armiertes Kabel	OCTEXB3/4P	17.8 - 20.0mm	–
			Armirtes Kabel	OCTEXBA3/4P	16.8 - 23.9mm	20mm max
Kabelverschraubung mit Gummidichtung	IECEX/ATEX/EAC Ex	-60°C / +100°C	Nicht armiertes Kabel	OCTEX3/4C	13.0 - 20.2mm	–
		-60°C / +80°C	Armirtes Kabel	OCTEXA3/4C	16.9 - 26.0mm	11.1 - 19.7mm
	ATEX	-40°C / +100°C	Nicht armiertes Kabel	OCTEX3/4	14.0 - 17.0mm	–
			Armirtes Kabel	OCTEXA3/4	18.0 - 23.0mm	14 - 17mm
Stopfen EX 3/4"NPT	IECEX/ATEX/EAC Ex	-100°C / +400°C	–	OEXPLUG3/4P	–	–
Leitungshalter	IECEX-ATEX- c CSA us - EAC Ex	-60°C / +80°C	–	OCTEXP3/4C	–	–
Verringerung 3/4" NPT x 1/2" NPT	IECEX/ATEX/EAC Ex	-100°C / +400°C	–	OCTEX1/2-3/4P	–	–

**MAXIMUS MPX - ZERTIFIZIERUNGEN UND KENNZEICHNUNGEN**

Zertifizierung	Kennzeichnung	Umgebungstemperatur	Kabeleingangstemperatur
ATEX	Ⓜ II 2G Ex db IICT6 Gb Ⓜ II 2D Ex tb IIIC T85°C Db IP66	-40°C ≤ Ta ≤ +60°C	80°C
IECEX	Ex db IICT6 Gb Ex tb IIIC T85°C Db IP66		
EAC Ex	1Ex d IICT6 Gb X Ex tb IIIC T85°C Db X		
INMETRO	Ex db IICT6 Gb Ex tb IIIC T85°C Db IP66		
KCs	Ex d IICT6 Ex tb IIIC T85°C		
UL listed for USA (nur für 24Vac)	Class I, Zone 1, AEx db IICT6 Gb Zone 21, AEx tb IIIC T85°C Db Class I, Division 2, Group A, B, C and D, T6 Class II, Division 2, Group F and G, T6		
UL listed for Canada (nur für 24Vac)	Ex db IICT6 Gb X Ex tb IIIC T85°C Db X Class I, Division 2, Group A, B, C and D, T6 Class II, Division 2, Group F and G, T6		

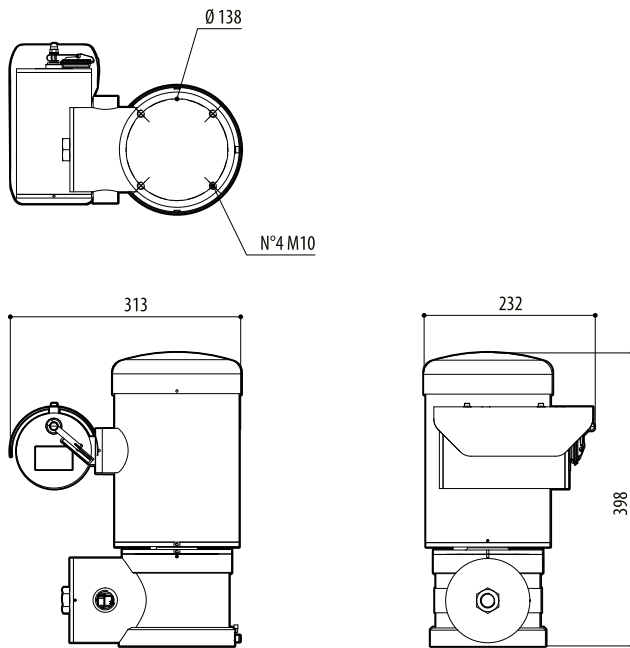
## MAXIMUS MPX - KONFIGURATIONSOPTIONEN

	Strom-Versorgung	Day/Night-Kamera				Video Ausgang		
<b>MPX</b>	<b>1</b> 230Vac	<b>P</b> Kamera Day/Night mit 36x optischem Zoom, PAL	<b>V</b> Mit Alarmplatine	<b>W</b> Mit Scheibenwischer	<b>0</b>	<b>0</b>	Analoge Steuerung	<b>OCA</b>
	<b>2</b> 24Vac	<b>N</b> Kamera Day/Night mit 36x optischem Zoom, NTSC						
	<b>3</b> 120Vac							

Nicht alle Kombinationen sind möglich.

## TECHNISCHE ZEICHNUNGEN

Die Maße sind in Millimetern angegeben.



MAXIMUS MPX