

# NVX- SERIE, HALTERUNGEN



## UEAP

### MASSIVE MASTSCHELLE

Hergestellt aus rostfreiem Stahl AISI 316L

Für die Mastdurchmesser: von 60mm bis zu 200mm



UEAP

## UEAC

### WINKELADAPTERMODUL

Hergestellt aus rostfreiem Stahl AISI 316L

Abmessungen: 120x220mm



UEAC

## UEAW

### GEGENPLATTE

Hergestellt aus rostfreiem Stahl AISI 316L

Abmessungen: 200x200x25mm



UEAW

## TECHNISCHE DATEN

### UEAP

#### MECHANIK

Halterung für UEBW (ULISSE EVO) und NVX, NTX Kameras  
Hergestellt aus rostfreiem Stahl AISI 316L  
Abmessungen: 121x85mm  
Einheitsgewicht: 0.35kg

#### ARTIKELCODE

UEAP Stelling für die Stange aus rostfreiem Stahl AISI 316L

#### VERPACKUNG

Code	Gewicht	Ausmaße (WxHxL)	Masterkarton
UEAP	0.6kg	9.5x13x19.5cm	-

### UEAC

#### MECHANIK

Halterung für UEBW (ULISSE EVO) und NVX, NTX Kameras  
Hergestellt aus rostfreiem Stahl AISI 316L  
Abmessungen: 120x220x128mm  
Einheitsgewicht: 1.1kg

#### ARTIKELCODE

UEAC Winkeladapter aus rostfreiem Stahl AISI 316L

#### VERPACKUNG

Code	Gewicht	Ausmaße (WxHxL)	Masterkarton
UEAC	1.45kg	14.5x26.5x14.5cm	-

### UEAW

#### MECHANIK

Halterung für UEBW, UEBP (ULISSE EVO) und NVX, NTX Kameras  
Hergestellt aus rostfreiem Stahl AISI 316L  
Abmessungen: 200x200x25mm  
Einheitsgewicht: 1.38kg

#### ARTIKELCODE

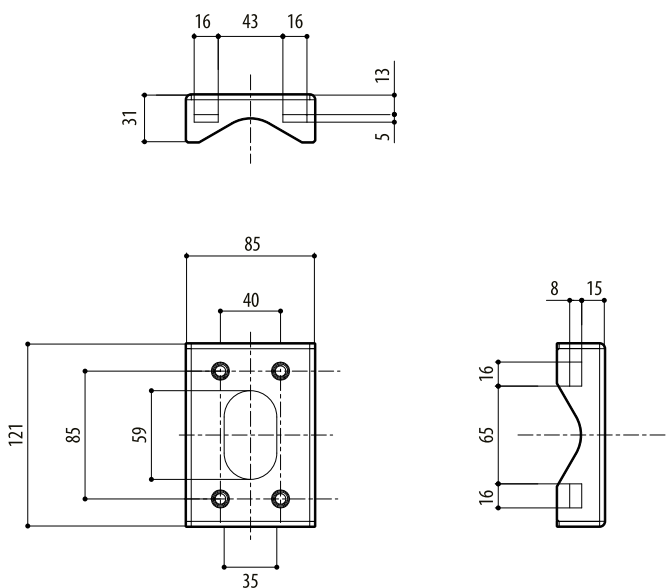
UEAW Gegenplatte aus rostfreiem Stahl AISI 316L

#### VERPACKUNG

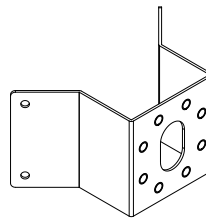
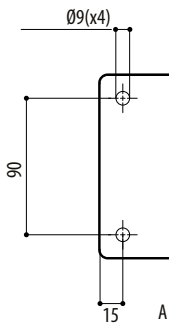
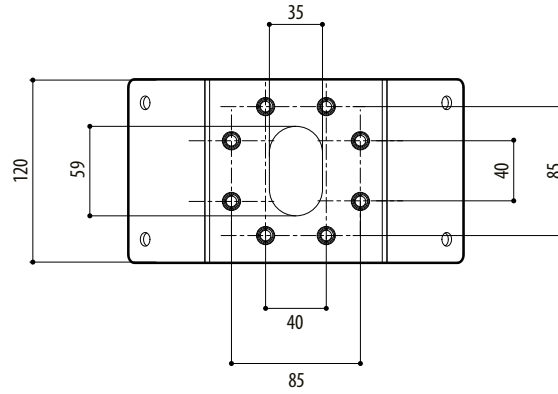
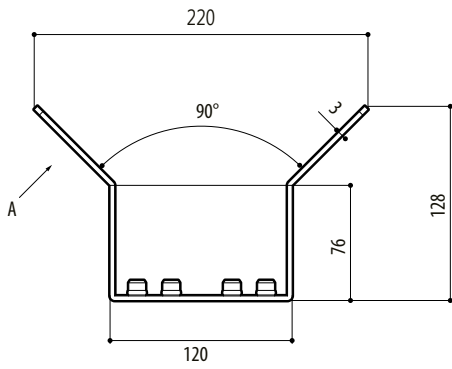
Code	Gewicht	Ausmaße (WxHxL)	Masterkarton
UEAW	1.85kg	33x27x7.5cm	-

## TECHNISCHE ZEICHNUNGEN

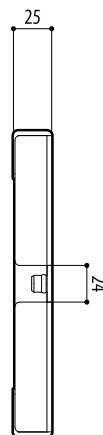
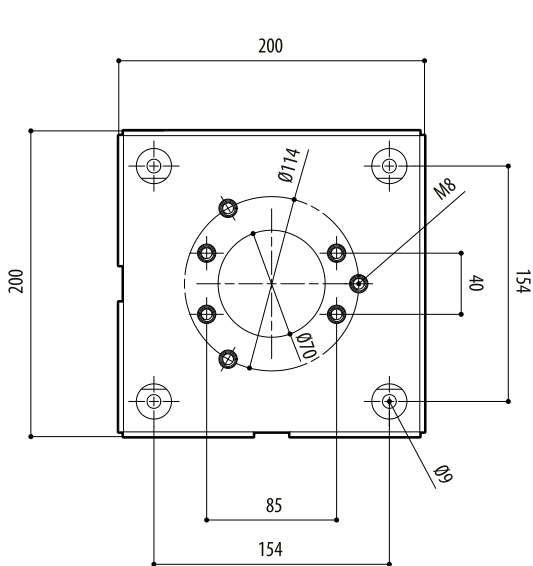
Die Maße sind in Millimetern angegeben.



UEAP



UEAC



UEAW