

NXL

GROSSES GEHÄUSE FÜR KORROSIVE UMGEBUNGEN



IP66

IP67



NXL + NXWBL



NXL + VIPNXL + NXPTH + NXFWBT + NXWBPTH

BESCHREIBUNG

Das vollständig aus elektro-polierem rostfreiem Stahl AISI 316L gefertigte Gehäuse NXL ist kompatibel mit den sperrigsten Optiken. Es wurde für Standard- und Spezialanwendungen konzipiert, etwa für den Einsatz in maritimer Umgebung, darunter die Küstenwacht, für den Einsatz in der Industrie, der Chemie und Umgebungen, in denen die von außen einwirkenden Faktoren besonders aggressiv sind.

Zahlreiche Zubehörteile sind erhältlich: von der Beheizung über das Kamera-Netzteil bis hin zur speziellen Wandhalterung NXWBL und der Möglichkeit, den Scheibenwischer VIPNXL zu montieren.

HAUPTMERKMALE

Aus elektro-polierem AISI 316L rostfreiem Stahl

IP66/IP67

Zylinderförmiger Körper von zwei Flanschen, vordere 12mm dicke Flansche und hintere 9mm, eingeschlossen

4 PG 13.5- Kabelverschraubungen aus vernickeltem Messing für die externen Anschlüsse

Lieferbares Zubehör: Heizung, Kameranetzteil, Scheibenwischer und Scheibenwaschpumpe

TECHNISCHE DATEN

MECHANIK

Gehäuse aus poliertem rostfreiem Stahl (hitze- und korrosionsbeständiger, legierter austenitischer rostfreier Stahl):

- AISI 316L
- UNI 6900-71: X 2 Cr Ni Mo 17 12 2
- DIN 17006: X 2 Cr Ni Mo 17 13 2
- N° werkstoff: 1.4404
- AFNOR: Z2 CND 17-12
- BSI: 316S11

Die verwendeten Schrauben bestehen aus legiertem Austenitstahl, der rostfrei, korrosions- und hitzebeständig ist:

- ISO: 7380
- AISI: 316
- Qualität ISO: A4
- Widerstandsklasse ISO: von 50 und 70

Stärke der Flansche: 12mm (Vorderseite), 9mm (Hinterseite)

Externer Blankschliff

Fenster mit gehärtetem, extra-klaarem Glas

- Nutzdurchmesser: 150mm
- Stärke: 4mm

Außenabmessungen (ØxL): 200x583mm

Innere Nutzabmessungen (WxH): 112x112mm

Innere Nutzlänge

- Ohne Zubehör: 562mm
- Mit Heizung: 477mm
- Mit Netzteil und Leitungsanschluß: 465mm

Kabelverschraubungen: 4xPG13.5 (vernickeltem Messing für die Außenanschlüsse)

Dichtungen: Zuverlässig schließende Dichtungs-O-Ringe

Einheitsgewicht: 13kg

ELEKTRIK

Heizung (Ton 15°C±3°C, Toff 22°C±3°C)

- Netzteil/Verbrauch: IN 12Vdc/24Vac, 20W max
- Netzteil/Verbrauch: IN 120Vac/230Vac, 40W max

UMGEBUNG

Montage für den Innen- und Außenbereich

Betriebstemperatur (mit Heizung): von -20°C bis zu +60°C

Relative Luftfeuchtigkeit: von 5% bis zu 95%

ZERTIFIZIERUNGEN

Elektrische Sicherheit (CE): EN60065, EN62368-1

Elektromagnetische Verträglichkeit (CE): EN50130-4, EN61000-6-3

Schutzart IP: EN60529 (IP66/IP67, mit Kabelverschraubungen)

EAC-Zertifizierung

ZUBEHÖR

NXCTPG13SS	Kit mit 2 Kabelverschraubungen aus rostfreiem Stahl PG 13.5 IP68 für Gehäuse aus rostfreiem Stahl
ONXLH1	Heizung 120Vac/230Vac
ONXLH2	Heizung 12Vdc/24Vac
ONXPS1B	Wide Range Kameranetzteil IN von 100Vac bis zu 240Vac, 50/60Hz - OUT 12Vdc, 1.25A
ONXPS2B	Transformator für Kamera IN 230Vac, 50Hz - OUT 24Vac, 50Hz, 400mA
VIPNXL1C	Scheibenwischer aus Edelstahl 230Vac für Gehäuse NXL
VIPNXL2C	Scheibenwischer aus Edelstahl 24Vac für Gehäuse NXL
WASOV5L5M00	Wassertank 5l, Pumpe mit Förderhöhe 5m, IN 230Vac-24Vac-120Vac
WASOV23L5M00	Wassertank 23l, Pumpe mit Förderhöhe 5m, IN 230Vac-24Vac-120Vac
WASOV23L11M00	Wassertank 23l, Pumpe mit Förderhöhe 11m, IN 230Vac-24Vac-120Vac
WAS1V23L30M00	Wassertank 23l, Pumpe mit Förderhöhe 30m mit Schwimmer, IN 230Vac
WAS3V23L30M00	Wassertank 23l, Pumpe mit Förderhöhe 30m mit Schwimmer, IN 120Vac
WASPTOV5L5M00	Wassertank 5l, Pumpe mit Förderhöhe 5m, IN 230Vac-24Vac-120Vac
WASPTOV23L5M00	Wassertank 23l, Pumpe mit Förderhöhe 5m, IN 230Vac-24Vac-120Vac
WASPTOV23L11M00	Wassertank 23l, Pumpe mit Förderhöhe 11m mit Schwimmer, IN 230Vac-24Vac-120Vac
WASPT1V23L30M00	Wassertank 23l, Pumpe mit Förderhöhe 30m mit Schwimmer, IN 230Vac
WASPT3V23L30M00	Wassertank 23l, Pumpe mit Förderhöhe 30m mit Schwimmer, IN 120Vac
DTWRX	Datenempfänger für die Fernsteuerung des Scheibenwischers und der Pumpe der Serie WASPT im Stand-alone-Gehäuse
WASN1V10L20M00	10l Tank mit integrierter Handpumpe, durch ein Elektroventil gesteuert, IN 230Vac, Förderhöhe bis 30m, mit 20m Antistatische Wasserförderleitung
WASN2V10L20M00	10l Tank mit integrierter Handpumpe, durch ein Elektroventil gesteuert, IN 24Vac, Förderhöhe bis 30m, mit 20m Antistatische Wasserförderleitung
WASN3V10L20M00	10l Tank mit integrierter Handpumpe, durch ein Elektroventil gesteuert, IN 120Vac, Förderhöhe bis 30m, mit 20m Antistatische Wasserförderleitung

VERWANDTE PRODUKTE

NXPTH	Schwenk-Neige-Kopf aus rostfreiem Stahl
-------	---

HALTERUNGEN UND ADAPTERMODULE

NXWBL	Wandhalterung mit Gelenk aus AISI 316L Edelstahl
NXWBS1	Wandhalterung mit Gelenk aus AISI 316L Edelstahl
NXCOL	Mastschelle aus Edelstahl AISI 316L
NXCW	Winkeladaptermodul aus Edelstahl AISI 316L
NXWTU	Adaptermodul für geneigte Oberfläche aus rostfreiem Stahl AISI 316L

VERPACKUNG

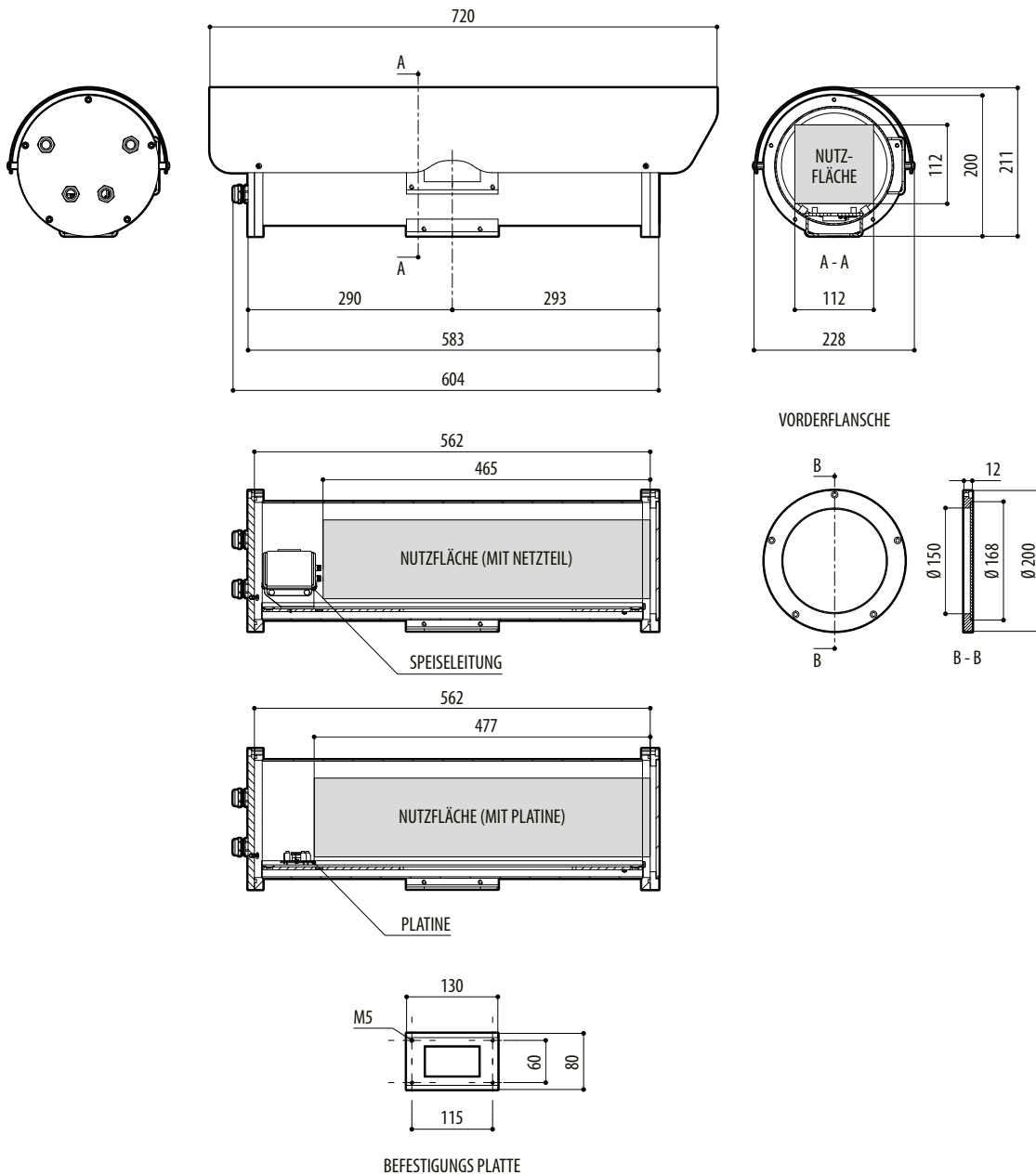
Code	Gewicht	Ausmaße (WxHxL)	Masterkarton
NXL	15kg	29.5x35x75cm	-

VERFÜGBARE MODELLE

Code	Sonnenschutzdach	Heizung 120Vac/230Vac	Heizung 12Vdc/24Vac	Maximaler Verbrauch
NXL1K1000	✓	✓	–	40W
NXL2K1000	✓	–	✓	20W

TECHNISCHE ZEICHNUNGEN

Die Maße sind in Millimetern angegeben.



NXL